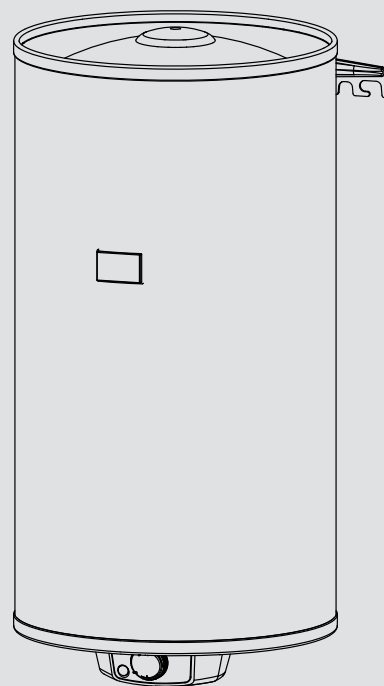


**BEDIENUNG UND INSTALLATION
UTILISATION ET INSTALLATION
BEDIENING EN INSTALLATIE
OPERACIÓN E INSTALACIÓN
ЭКСПЛУАТАЦИЯ И УСТАНОВКА
OBSŁUGA I INSTALACJA
OPERATION AND INSTALLATION
OBSLUHA A INSTALACE
KEZELÉS ÉS FELSZERELÉS
OBSLUHA A INŠTALÁCIA
VALDYMAS IR ĮRENGIMAS
APKALPOŠANA UN INSTALĀCIJA**

Geschlossener/offener Warmwasser-Wandspeicher | Ballon d'ECS mural à écoulement libre/sous pression | Open/gesloten warmwaterwandboiler | Acumulador de pared de agua caliente cerrado/abierto | Настенный накопительный водонагреватель открытого/закрытого типа | Ciśnieniowy/otwarty, ścienny zasobnik ciepłej wody | Vented/Unvented (pressurized) wallmounted water heater | Tlakový/beztlakový nástěnný zásobník teplé vody | Zárt/nyitott rendszerű fali melegvíztároló | Uzavretý/otvorený nástenný zásobník na teplú vodu | Uždara / atvira sieninė karšto vandens talpykla | Aizvērta/noslēgta, pie sienas stiprināma siltā ūdens tvertne

- » PSH 50 Classic
- » PSH 80 Classic
- » PSH 100 Classic
- » PSH 120 Classic
- » PSH 150 Classic
- » PSH 200 Classic



STIEBEL ELTRON

BESONDERE HINWEISE

BEDIENUNG

1. Allgemeine Hinweise	3
1.1 Sicherheitshinweise	3
1.2 Andere Markierungen in dieser Dokumentation	3
1.3 Maßeinheiten	3
2. Sicherheit	3
2.1 Bestimmungsgemäße Verwendung	3
2.2 Allgemeine Sicherheitshinweise	4
2.3 Prüfzeichen	4
3. Gerätebeschreibung	4
4. Einstellungen	4
4.1 Urlaub und Abwesenheit	4
5. Reinigung, Pflege und Wartung	5
6. Problembehebung	5

INSTALLATION

7. Sicherheit	5
7.1 Allgemeine Sicherheitshinweise	5
7.2 Vorschriften, Normen und Bestimmungen	5
8. Gerätebeschreibung	5
8.1 Lieferumfang	5
9. Vorbereitungen	5
9.1 Montageort	5
9.2 Wandaufhängung montieren	6
9.3 Netzanschlusskabel vorbereiten	6
10. Montage	6
10.1 Wasseranschluss	6
10.2 Elektrischer Anschluss	6
10.3 Temperaturindikator installieren	7
11. Inbetriebnahme	7
11.1 Erstinbetriebnahme	7
11.2 Wiederinbetriebnahme	7
12. Außerbetriebnahme	7
13. Störungsbehebung	7
14. Wartung	8
14.1 Sicherheitsventil prüfen	8
14.2 Gerät entleeren	8
14.3 Schutzanode kontrollieren / austauschen	8
14.4 Entkalken	8
14.5 Korrosionsschutzwiderstand	8
14.6 Regler-Begrenzer-Kombination austauschen	8
15. Technische Daten	9
15.1 Maße und Anschlüsse	9
15.2 Elektroschaltplan	10
15.3 Aufheizdiagramme	10
15.4 Störfallbedingungen	10
15.5 Angaben zum Energieverbrauch	11
15.6 Datentabelle	11

KUNDENDIENST UND GARANTIE

UMWELT UND RECYCLING

BESONDERE HINWEISE

- Das Gerät kann von Kindern ab 8 Jahren sowie von Personen mit verringerten physischen, sensorischen oder mentalen Fähigkeiten oder Mangel an Erfahrung und Wissen benutzt werden, wenn sie beaufsichtigt werden oder bezüglich des sicheren Gebrauchs des Gerätes unterwiesen wurden und die daraus resultierenden Gefahren verstanden haben. Kinder dürfen nicht mit dem Gerät spielen. Reinigung und Benutzer-Wartung dürfen nicht von Kindern ohne Beaufsichtigung durchgeführt werden.
- Der Anschluss an das Stromnetz ist nur als fester Anschluss erlaubt. Das Gerät muss über eine Trennstrecke von mindestens 3 mm allpolig vom Netzanschluss getrennt werden können.
- Befestigen Sie das Gerät wie in Kapitel „Installation / Vorbereitungen“ beschrieben.
- Beachten Sie den maximal zulässigen Druck (siehe Kapitel „Installation / Technische Daten / Datentabelle“).
- Das Gerät steht unter Druck. Während der Aufheizung tropft das Ausdehnungswasser aus dem Sicherheitsventil.
- Betätigen Sie regelmäßig das Sicherheitsventil, um einem Festsitzen z. B. durch Kalkablagerungen vorzubeugen.
- Entleeren Sie das Gerät wie in Kapitel „Installation / Wartung / Gerät entleeren“ beschrieben.
- Installieren Sie ein baumustergeprüftes Sicherheitsventil in der Kaltwasser-Zulaufleitung. Beachten Sie dabei, dass Sie in Abhängigkeit von dem Versorgungsdruck evtl. zusätzlich ein Druckminderventil benötigen.
- Dimensionieren Sie die Abflussleitung so, dass bei voll geöffnetem Sicherheitsventil das Wasser ungehindert ablaufen kann.
- Montieren Sie die Abblaseleitung des Sicherheitsventils mit einer stetigen Abwärtsneigung in einem frostfreien Raum.
- Die Abblaseöffnung des Sicherheitsventils muss zur Atmosphäre geöffnet bleiben.

BEDIENUNG

1. Allgemeine Hinweise

Die Kapitel „Besondere Hinweise“ und „Bedienung“ richten sich an den Gerätebenutzer und den Fachhandwerker.

Das Kapitel „Installation“ richtet sich an den Fachhandwerker.



Hinweis

Lesen Sie diese Anleitung vor dem Gebrauch sorgfältig durch und bewahren Sie sie auf. Geben Sie die Anleitung ggf. an einen nachfolgenden Benutzer weiter.

1.1 Sicherheitshinweise

1.1.1 Aufbau von Sicherheitshinweisen



SIGNALWORT Art der Gefahr
Hier stehen mögliche Folgen bei Nichtbeachtung des Sicherheitshinweises.
► Hier stehen Maßnahmen zur Abwehr der Gefahr.

1.1.2 Symbole, Art der Gefahr

Symbol	Art der Gefahr
	Verletzung
	Stromschlag
	Verbrennung (Verbrennung, Verbrühung)

1.1.3 Signalworte

SIGNALWORT	Bedeutung
GEFAHR	Hinweise, deren Nichtbeachtung schwere Verletzungen oder Tod zur Folge haben.
WARNUNG	Hinweise, deren Nichtbeachtung schwere Verletzungen oder Tod zur Folge haben kann.
VORSICHT	Hinweise, deren Nichtbeachtung zu mittelschweren oder leichten Verletzungen führen kann.

1.2 Andere Markierungen in dieser Dokumentation



Hinweis

Allgemeine Hinweise werden mit dem nebenstehenden Symbol gekennzeichnet.

► Lesen Sie die Hinweistexte sorgfältig durch.

Symbol	Bedeutung
	Sachschaden (Geräte-, Folge-, Umweltschaden)
	Geräteentsorgung

► Dieses Symbol zeigt Ihnen, dass Sie etwas tun müssen. Die erforderlichen Handlungen werden Schritt für Schritt beschrieben.

1.3 Maßeinheiten



Hinweis

Wenn nicht anders angegeben, sind alle Maße in Millimeter.

2. Sicherheit

2.1 Bestimmungsgemäße Verwendung

Das Gerät dient zur Erwärmung von Trinkwasser und kann eine oder mehrere Entnahmestellen versorgen.

Das Gerät ist für den Einsatz im häuslichen Umfeld vorgesehen. Es kann von nicht eingewiesenen Personen sicher bedient werden. In nicht häuslicher Umgebung, z. B. im Kleingewerbe, kann das Gerät ebenfalls verwendet werden, sofern die Benutzung in gleicher Weise erfolgt.

Eine andere oder darüber hinausgehende Benutzung gilt als nicht bestimmungsgemäß. Als nicht bestimmungsgemäß gilt auch der Einsatz des Gerätes zur Erwärmung anderer Flüssigkeiten als Wasser oder auch mit Chemikalien versetzten Wassers wie z. B. Sole.

Zum bestimmungsgemäßen Gebrauch gehört auch das Beachten dieser Anleitung sowie der Anleitungen für eingesetztes Zubehör.

2.2 Allgemeine Sicherheitshinweise



WARNUNG Verbrennung

Die Armatur und das Sicherheitsventil können während des Betriebs eine Temperatur von über 60 °C annehmen. Bei Auslauftemperaturen größer 43 °C besteht Verbrühungsgefahr.



WARNUNG Verletzung

Das Gerät kann von Kindern ab 8 Jahren sowie von Personen mit verringerten physischen, sensorischen oder mentalen Fähigkeiten oder Mangel an Erfahrung und Wissen benutzt werden, wenn sie beaufsichtigt werden oder bezüglich des sicheren Gebrauchs des Gerätes unterwiesen wurden und die daraus resultierenden Gefahren verstanden haben. Kinder dürfen nicht mit dem Gerät spielen. Reinigung und Benutzer-Wartung dürfen nicht von Kindern ohne Beaufsichtigung durchgeführt werden.



Sachschaden

Die Wasserleitungen und das Sicherheitsventil sind vom Nutzer vor Frost zu schützen.



Hinweis

Das Gerät steht unter Druck. Während der Aufheizung tropft das Ausdehnungswasser aus dem Sicherheitsventil.

- ▶ Tropft nach Beendigung der Aufheizung Wasser, informieren Sie Ihren Fachhandwerker.

2.3 Prüfzeichen

Siehe Typenschild am Gerät.

3. Gerätebeschreibung

Das geschlossene (druckfeste) Gerät erwärmt elektrisch Trinkwasser. Die Temperatur können Sie mit dem Temperatur-Einstellknopf bestimmen. In Abhängigkeit von der Stromversorgung erfolgt eine automatische Aufheizung bis zur gewünschten Temperatur. Sie können die aktuelle Warmwasser-Temperatur am Temperaturindikator ablesen.

Der Stahl-Innenbehälter ist mit Spezial-Direktemail „Co Pro“ und mit einer Schutzanode ausgerüstet. Die Anode ist ein Schutz des Innenbehälters vor Korrosion.

Frostschutz

Das Gerät ist auch bei der Temperatureinstellung „*“ vor Frost geschützt, falls die Stromversorgung gewährleistet ist. Das Gerät schaltet rechtzeitig ein und heizt das Wasser auf. Die Wasserleitungen und das Sicherheitsventil werden durch das Gerät nicht vor Frost geschützt.

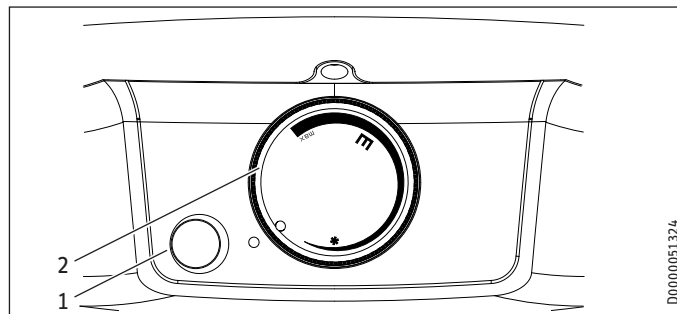
4. Einstellungen



Hinweis

Das Abziehen des Temperatur-Einstellknopfes ist nur durch den Fachhandwerker zulässig.

Sie können die Temperatur stufenlos einstellen.



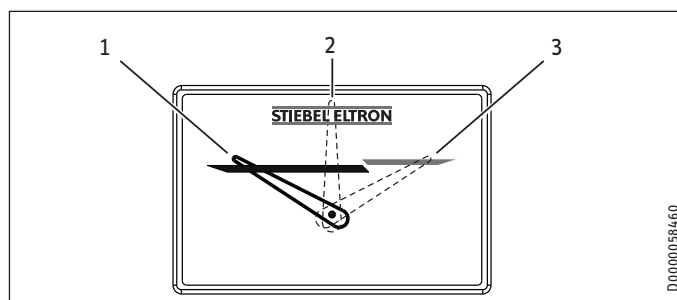
- 1 Signallampe für Betriebsanzeige
- 2 Temperatur-Einstellknopf
- * Frostschutz
- E empfohlene Energiesparstellung, geringe Kalkbildung, 60 °C
- max maximale Temperatureinstellung, 70 °C

Systembedingt können die Temperaturen vom Sollwert abweichen.

Signallampe für Betriebsanzeige

Die Signallampe für Betriebsanzeige leuchtet, während das Wasser aufgeheizt wird.

Temperaturindikator



- 1 Zeigerstellung bei ca. 30 °C
- 2 Zeigerstellung bei ca. 50 °C
- 3 Zeigerstellung bei ca. 70 °C

Die aktuelle Temperatur wird in Position des Temperaturindikators im Inneren des Behälters gemessen (siehe Kapitel „Technische Daten / Maße und Anschlüsse“).

4.1 Urlaub und Abwesenheit

- ▶ Stellen Sie bei mehrtägiger Nichtbenutzung den Temperatur-Einstellknopf auf eine Position zwischen der Frostschutz- und der Energiesparstellung.
- ▶ Wenn Sie das Gerät längere Zeit nicht nutzen, stellen Sie es aus Energiespargründen auf Frostschutz ein. Wenn keine Frostgefahr besteht, können Sie das Gerät auch vom Stromnetz trennen.
- ▶ Heizen Sie den Behälterinhalt aus hygienischen Gründen vor der ersten Nutzung einmalig auf über 60 °C auf.

5. Reinigung, Pflege und Wartung

- ▶ Lassen Sie die elektrische Sicherheit am Gerät und die Funktion des Sicherheitsventils regelmäßig von einem Fachhandwerker prüfen.
- ▶ Lassen Sie die Schutzanode erstmalig nach einem Jahr von einem Fachhandwerker kontrollieren. Der Fachhandwerker entscheidet danach, in welchen Abständen eine erneute Kontrolle durchgeführt werden muss.
- ▶ Verwenden Sie keine scheuernden oder anlösenden Reinigungsmittel. Zur Pflege und Reinigung des Gerätes genügt ein feuchtes Tuch.

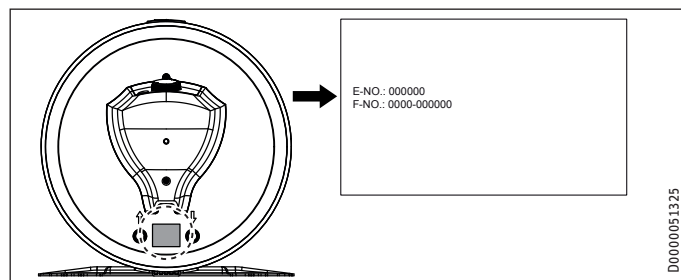
Verkalkung

- ▶ Fast jedes Wasser scheidet bei hohen Temperaturen Kalk aus. Dieser setzt sich im Gerät ab und beeinflusst die Funktion und Lebensdauer des Gerätes. Die Heizkörper müssen deshalb von Zeit zu Zeit entkalkt werden. Der Fachhandwerker, der die örtliche Wasserqualität kennt, wird Ihnen den Zeitpunkt für die nächste Wartung nennen.
- ▶ Kontrollieren Sie regelmäßig die Armaturen. Kalk an den Armaturausläufen können Sie mit handelsüblichen Entkalkungsmitteln entfernen.
- ▶ Betätigen Sie regelmäßig das Sicherheitsventil, um einem Festsitzen z. B. durch Kalkablagerungen vorzubeugen.

6. Problembehebung

Problem	Ursache	Behebung
Das Wasser wird nicht warm und die Signallampe leuchtet nicht.	Es liegt keine Spannung an.	Prüfen Sie die Sicherungen in der Hausinstallation.
Das Wasser wird nicht warm genug und die Signallampe leuchtet.	Die Temperatur ist zu niedrig eingestellt. Das Gerät heizt zum Beispiel nach großer Warmwasserentnahme nach.	Stellen Sie die Temperatur höher ein. Warten Sie, bis die Signallampe für Betriebsanzeige erlischt.
Die Ausflussmenge ist gering.	Der Strahlregler in der Armatur oder der Duschkopf ist verkalkt oder verschmutzt.	Reinigen und / oder entkalken Sie den Strahlregler oder den Duschkopf.

Können Sie die Ursache nicht beheben, rufen Sie den Fachhandwerker. Zur besseren und schnelleren Hilfe teilen Sie ihm die Nummern vom Typenschild mit (000000 und 0000-000000):



INSTALLATION

7. Sicherheit

Die Installation, Inbetriebnahme sowie Wartung und Reparatur des Gerätes darf nur von einem Fachhandwerker durchgeführt werden.

7.1 Allgemeine Sicherheitshinweise

Wir gewährleisten eine einwandfreie Funktion und Betriebssicherheit nur, wenn das für das Gerät bestimmte Original-Zubehör und die originalen Ersatzteile verwendet werden.

7.2 Vorschriften, Normen und Bestimmungen



Hinweis

Beachten Sie alle nationalen und regionalen Vorschriften und Bestimmungen.

8. Gerätebeschreibung

8.1 Lieferumfang

Mit dem Gerät werden geliefert:

- Sicherheitsventil
- Temperaturindikator
- Zugentlastung mit 2 Schrauben

9. Vorbereitungen

9.1 Montageort

Das Gerät ist zur festen Wandmontage auf einer geschlossenen Fläche vorgesehen. Achten Sie darauf, dass die Wand ausreichend tragfähig ist.

Zur Ableitung des Ausdehnungswassers sollte sich ein geeigneter Abfluss in der Nähe des Gerätes befinden.

Montieren Sie das Gerät senkrecht, in einem frostfreien Raum und in der Nähe der Entnahmestelle.

Das Gerät kann nicht in einer Ecke montiert werden, da die Schrauben zur Befestigung an der Wand von der Seite zugänglich sein müssen.

9.2 Wandaufhängung montieren



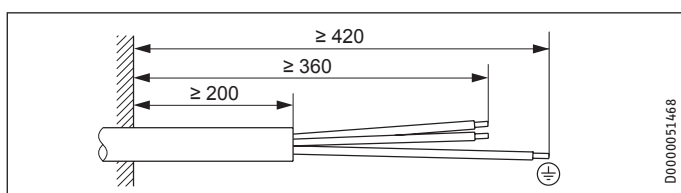
Hinweis

Achten Sie darauf, dass der Temperatur-Einstellknopf von vorn zugänglich ist.

Die am Gerät befestigte Wandaufhängung ist mit Haken-Langlöchern versehen, die eine Montage auf vorhandene Aufhängebolzen von Vorgängergeräten in den meisten Fällen ermöglicht.

- ▶ Übertragen Sie andernfalls die Maße für die Bohrungen auf die Wand (siehe Kapitel „Technische Daten / Maße und Anschlüsse“).
- ▶ Bohren Sie falls erforderlich die Löcher und befestigen Sie die Wandaufhängung mit Schrauben und Dübeln. Wählen Sie das Befestigungsmaterial nach Festigkeit der Wand aus.
- ▶ Hängen Sie das Gerät mit der Wandaufhängung an die Schrauben oder Bolzen. Beachten Sie dabei das Leergewicht des Gerätes (siehe Kapitel „Technische Daten / Datentabelle“) und arbeiten Sie ggf. mit zwei Personen.
- ▶ Richten Sie das Gerät senkrecht aus.

9.3 Netzanschlusskabel vorbereiten



10. Montage

10.1 Wasseranschluss



Sachschaden

Führen Sie alle Wasseranschluss- und Installationsarbeiten nach Vorschrift aus.

Das Gerät muss mit Druck-Armaturen betrieben werden.

- ▶ Spülen Sie die Kaltwasserleitung vor dem Anschluss des Gerätes gründlich durch, damit keine Fremdkörper in den Behälter oder das Sicherheitsventil gelangen.
- ▶ Schließen Sie die hydraulischen Anschlüsse flachdichtend an.

10.1.1 Zugelassene Werkstoffe



Sachschaden

Beim Einsatz von Kunststoff-Rohrsystemen beachten Sie die Herstellerangaben und das Kapitel „Technische Daten / Störfallbedingungen“.

Kaltwasserleitung

Als Werkstoffe sind feuerverzinkter Stahl, Edelstahl, Kupfer und Kunststoff zugelassen.

Warmwasserleitung

Als Werkstoffe sind Edelstahl, Kupfer und Kunststoff zugelassen.

10.1.2 Sicherheitsventil montieren



Hinweis

Ist der Wasserdruck höher als 0,6 MPa, muss in den „Kaltwasser Zulauf“ ein Druckminderventil eingebaut werden.

Der maximal zulässige Druck darf nicht überschritten werden (siehe Kapitel „Technische Daten / Datentabelle“).

- ▶ Installieren Sie ein baumustergeprüftes Sicherheitsventil in der Kaltwasser-Zulaufleitung. Beachten Sie dabei, dass Sie in Abhängigkeit von dem Versorgungsdruck evtl. zusätzlich ein Druckminderventil benötigen.
- ▶ Dimensionieren Sie die Abflussleitung so, dass bei voll geöffnetem Sicherheitsventil das Wasser ungehindert ablaufen kann.
- ▶ Montieren Sie die Abblaseleitung des Sicherheitsventils mit einer stetigen Abwärtsneigung in einem frostfreien Raum.
- ▶ Die Abblaseöffnung des Sicherheitsventils muss zur Atmosphäre geöffnet bleiben.

Zwischen dem Gerät und dem Sicherheitsventil dürfen Sie keine Verschlussarmatur installieren.

10.2 Elektrischer Anschluss



WARNUNG Stromschlag

Führen Sie alle elektrischen Anschluss- und Installationsarbeiten nach Vorschrift aus.

Trennen Sie bei allen Arbeiten das Gerät allpolig vom Netzanschluss.



WARNUNG Stromschlag

Der Anschluss an das Stromnetz ist nur als fester Anschluss erlaubt. Das Gerät muss über eine Trennstrecke von mindestens 3 mm allpolig vom Netzanschluss getrennt werden können.



WARNUNG Stromschlag

Achten Sie darauf, dass das Gerät an den Schutzleiter angeschlossen ist.



Sachschaden

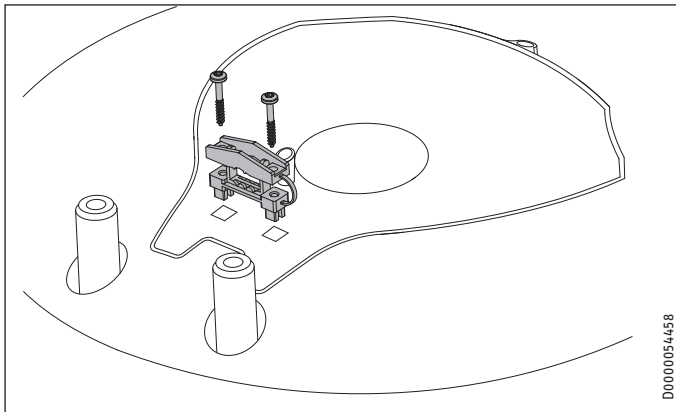
Installieren Sie eine Fehlerstrom-Schutzeinrichtung (RCD).



Sachschaden

Beachten Sie das Typenschild. Die angegebene Spannung muss mit der Netzspannung übereinstimmen.

- ▶ Drehen Sie die 2 Schrauben an der Unterkappe heraus.
- ▶ Nehmen Sie die Unterkappe ab. Beachten Sie dabei die Anschlusskabel für Temperatur-Regler und Signallampe für Betriebsanzeige, die an der Unterkappe befestigt sind.



D0000054458

- ▶ Montieren Sie die beiliegende Zugentlastung.
- ▶ Verlegen Sie ein Netzanschlusskabel.
- ▶ Schließen Sie das Netzanschlusskabel innerhalb des Gerätes an und sichern Sie es mit den 2 Schrauben.
- ▶ Befestigen Sie die Unterplatte mit den 2 Schrauben.
- ▶ Stecken Sie den Temperatur-Einstellknopf auf.

10.3 Temperaturindikator installieren

- ▶ Drücken Sie den Temperaturindikator in die Öffnung, bis er einrastet.

11. Inbetriebnahme

11.1 Erstinbetriebnahme



Hinweis

Füllen Sie das Gerät vor dem elektrischen Anschluss mit Wasser. Wenn Sie ein leeres Gerät einschalten, schaltet der Sicherheitstemperaturbegrenzer das Gerät ab.

- ▶ Öffnen Sie das Absperrventil in der Kaltwasser-Zulaufleitung.
- ▶ Öffnen Sie eine Entnahmestelle so lange, bis das Gerät gefüllt und das Leitungsnetz luftfrei ist.
- ▶ Stellen Sie die Durchflussmenge ein. Beachten Sie dabei die maximal zulässige Durchflussmenge bei voll geöffneter Armatur (siehe Kapitel „Technische Daten / Datentabelle“).
- ▶ Drehen Sie den Temperatur-Einstellknopf auf maximale Temperatur.
- ▶ Schalten Sie die Netzspannung ein.
- ▶ Prüfen Sie die Arbeitsweise des Gerätes. Achten Sie dabei auf das Abschalten des Temperaturreglers.
- ▶ Prüfen Sie die Funktion des Sicherheitsventils.

11.1.1 Übergabe des Gerätes

- ▶ Erklären Sie dem Benutzer die Funktion des Gerätes und des Sicherheitsventils und machen Sie ihn mit dem Gebrauch vertraut.
- ▶ Weisen Sie den Benutzer auf mögliche Gefahren hin, speziell die Verbrühungsgefahr.
- ▶ Übergeben Sie diese Anleitung.

11.2 Wiederinbetriebnahme

Siehe Kapitel „Erstinbetriebnahme“.

12. Außerbetriebnahme

- ▶ Trennen Sie das Gerät mit der Sicherung in der Hausinstallation von der Netzspannung.
- ▶ Entleeren Sie das Gerät. Siehe Kapitel „Wartung / Gerät entleeren“.

13. Störungsbehebung

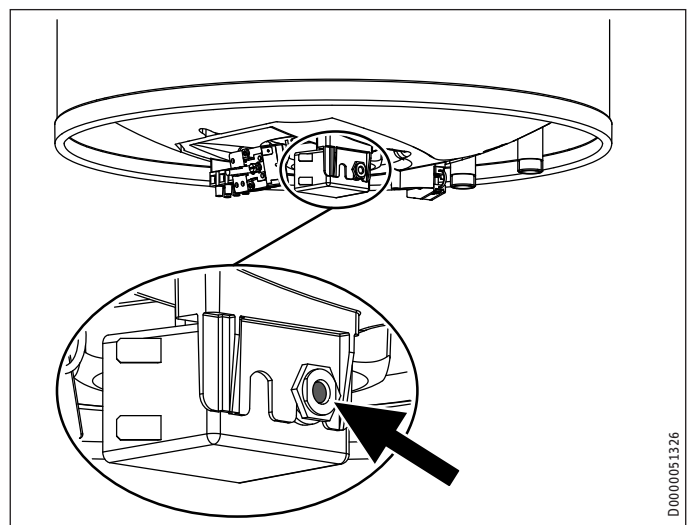


Hinweis

Bei Temperaturen unter -15 °C kann der Sicherheitstemperaturbegrenzer auslösen. Diesen Temperaturen kann das Gerät schon bei der Lagerung oder beim Transport ausgesetzt sein.

Störung	Ursache	Behebung
Das Wasser wird nicht warm und die Signallampe leuchtet nicht.	Der Sicherheitstemperaturbegrenzer hat angesprochen, weil der Regler defekt ist.	Beheben Sie die Fehlerursache. Tauschen Sie den Regler aus.
	Der Sicherheitstemperaturbegrenzer hat angesprochen, weil die Temperatur -15 °C unterschritten hat.	Drücken Sie die Rückstelltaste (siehe Abbildung).
Das Wasser wird nicht warm und die Signallampe leuchtet.	Der Heizkörper ist defekt.	Tauschen Sie den Heizkörper aus.
Das Wasser wird nicht warm genug und die Signallampe leuchtet.	Der Temperaturregler ist defekt.	Tauschen Sie den Temperaturregler aus.
Die Aufheizzeit ist sehr lang und die Signallampe leuchtet.	Der Heizkörper ist verkalkt.	Entkalken Sie den Heizkörper.
Das Sicherheitsventil tropft bei ausgeschalteter Heizung.	Der Ventilsitz ist verformt.	Reinigen Sie den Ventilsitz.
	Der Wasserdruck ist zu hoch.	Installieren Sie ein Druckminderventil.

Rückstelltaste Sicherheitstemperaturbegrenzer



D0000051326

14. Wartung



WARNUNG Stromschlag

Führen Sie alle elektrischen Anschluss- und Installationsarbeiten nach Vorschrift aus.
Trennen Sie vor allen Arbeiten das Gerät allpolig von der Netzspannung.

Wenn Sie das Gerät entleeren müssen, beachten Sie das Kapitel „Gerät entleeren“.

14.1 Sicherheitsventil prüfen

- ▶ Prüfen Sie das Sicherheitsventil regelmäßig.

14.2 Gerät entleeren



WARNUNG Verbrennung

Beim Entleeren kann heißes Wasser austreten.

Falls das Gerät für Wartungsarbeiten oder bei Frostgefahr zum Schutz der gesamten Installation entleert werden muss, gehen Sie folgendermaßen vor:

- ▶ Schließen Sie das Absperrventil in der Kaltwasser-Zulaufleitung.
- ▶ Öffnen Sie die Warmwasserventile aller Entnahmestellen, bis das Gerät entleert ist.
- ▶ Lassen Sie Restwasser am Sicherheitsventil ab.

14.3 Schutzanode kontrollieren / austauschen

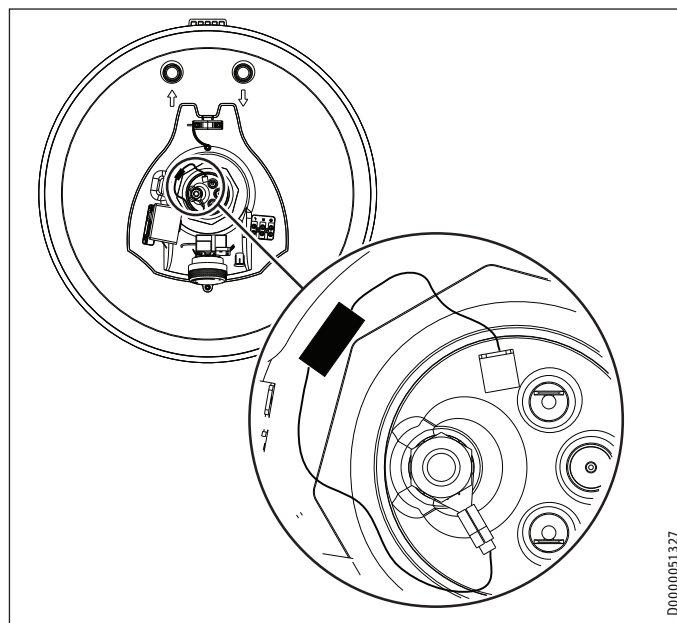
- ▶ Kontrollieren Sie die Schutzanode erstmalig nach einem Jahr und tauschen Sie sie ggf. aus.
- ▶ Entscheiden Sie danach, in welchen Zeitabständen die weiteren Prüfungen durchgeführt werden.

14.4 Entkalken

- ▶ Entnehmen Sie lose Kalkablagerungen aus dem Behälter.
- ▶ Sofern notwendig, entkalken Sie den Innenbehälter mit handelsüblichen Entkalkungsmitteln.
- ▶ Entkalken Sie den Flansch nur nach Demontage.
- ▶ Behandeln Sie die Behälteroberfläche und die Schutzanode nicht mit Entkalkungsmitteln.

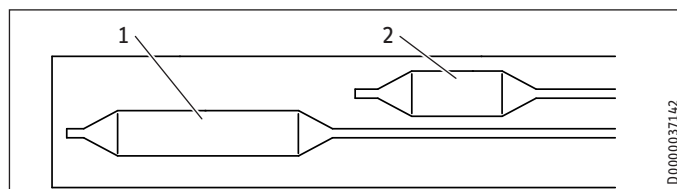
14.5 Korrosionsschutzwiderstand

Stellen Sie sicher, dass bei der Wartung der Korrosionsschutzwiderstand (560 Ω) nicht beschädigt oder entfernt wird. Bauen Sie den Korrosionsschutzwiderstand nach dem Austausch wieder ordnungsgemäß ein.



D0000051327

14.6 Regler-Begrenzer-Kombination austauschen



D0000037142

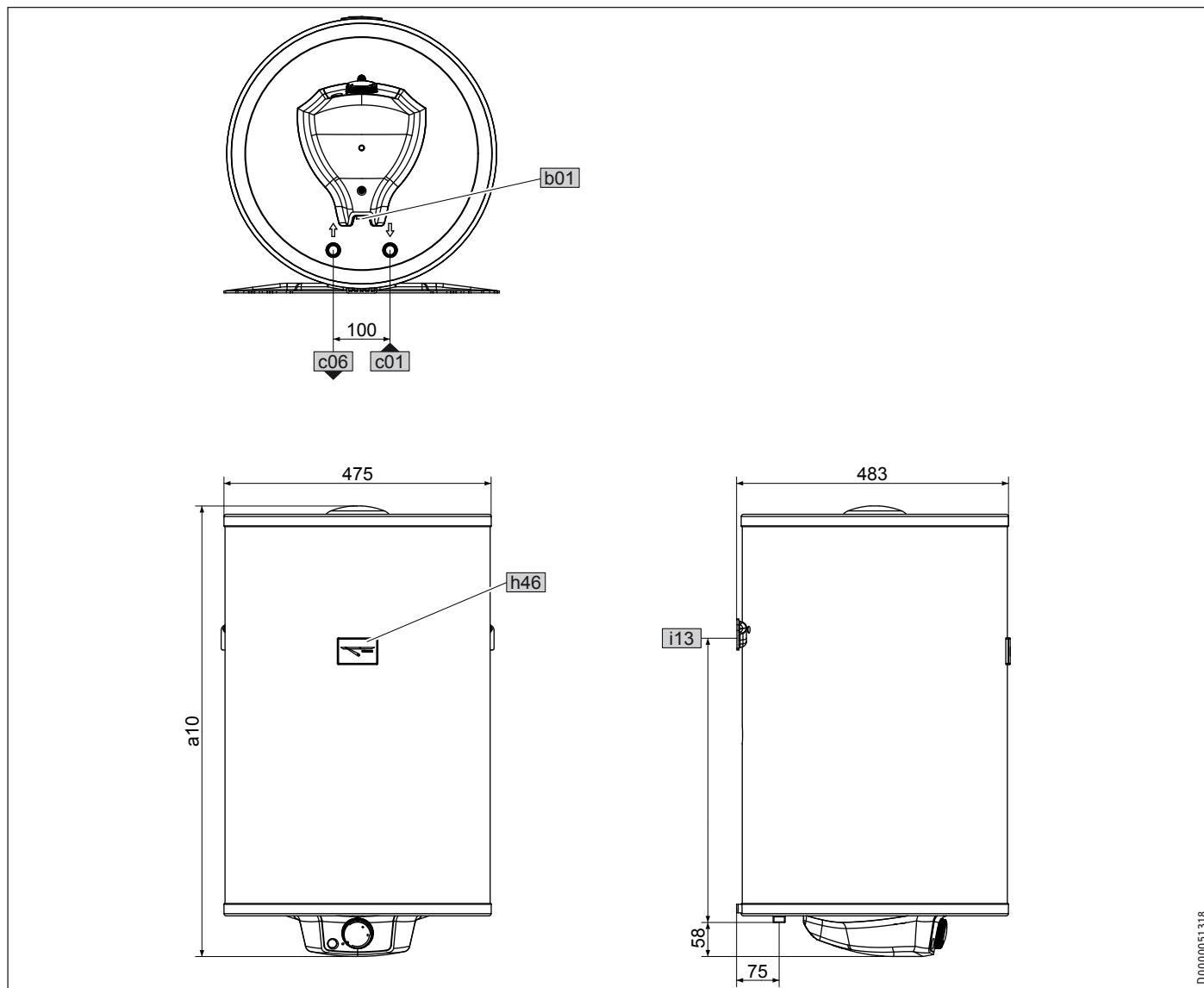
1 Reglerfühler

2 Begrenzerfühler

- ▶ Stecken Sie den Reglerfühler und den Begrenzerfühler bis zum Anschlag in die Fühlerhülse.

15. Technische Daten

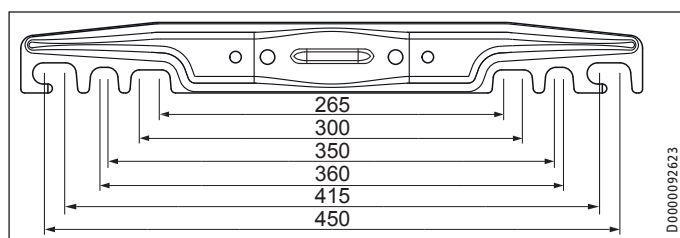
15.1 Maße und Anschlüsse



D0000051318

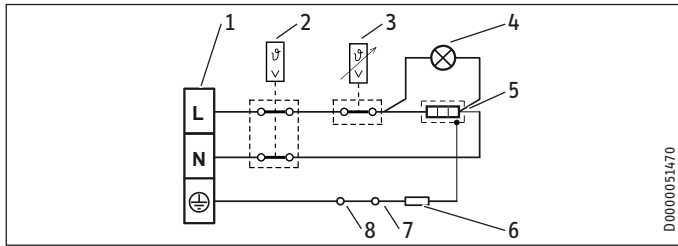
			PSH 50 Classic	PSH 80 Classic	PSH 100 Classic	PSH 120 Classic	PSH 150 Classic	PSH 200 Classic	
a10	Gerät	Höhe	mm	609	810	964	1117	1349	1704
b01	Durchführung elektr. Leitungen								
c01	Kaltwasser Zulauf	Außengewinde		G 1/2 A	G 1/2 A	G 1/2 A	G 1/2 A	G 1/2 A	G 1/2 A
c06	Warmwasser Auslauf	Außengewinde		G 1/2 A	G 1/2 A	G 1/2 A	G 1/2 A	G 1/2 A	G 1/2 A
h46	Temperaturindikator								
i13	Wandaufhängung	Höhe	mm	450	520	790	825	1060	1360

Wandaufhängung



D0000092623

15.2 Elektroschaltplan

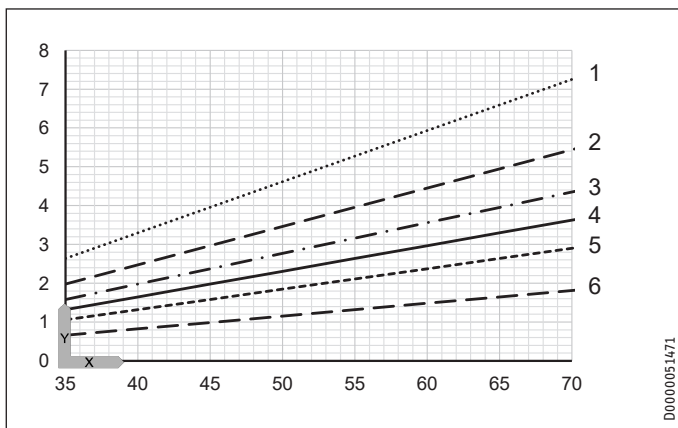


- 1 Anschlussklemme
- 2 Sicherheitstemperaturbegrenzer
- 3 Temperaturregler
- 4 Signallampe für Betriebsanzeige
- 5 Heizkörper
- 6 elektrischer Widerstand 560 Ohm
- 7 Anode
- 8 Behälter

15.3 Aufheizdiagramme

Die Aufheizdauer ist abhängig vom Speicherinhalt, von der Kaltwassertemperatur und der Heizleistung.

Diagramm bei 15 °C Kaltwassertemperatur:



X Temperatureinstellung [°C]

Y Aufheizzeit [h]

- 1 200 l
- 2 150 l
- 3 120 l
- 4 100 l
- 5 80 l
- 6 50 l

15.4 Störfallbedingungen

Im Störfall können Temperaturen bis 95 °C bei 0,6 MPa auftreten.

15.5 Angaben zum Energieverbrauch

Produktdatenblatt: Konventionelle Warmwasserbereiter nach Verordnung (EU) Nr. 812/2013 und 814/2013

	PSH 50 Classic	PSH 80 Classic	PSH 100 Classic	PSH 120 Classic	PSH 150 Classic	PSH 200 Classic
	235960	235961	235962	235963	235964	235965
Hersteller	STIEBEL ELTRON	STIEBEL ELTRON	STIEBEL ELTRON	STIEBEL ELTRON	STIEBEL ELTRON	STIEBEL ELTRON
Lastprofil	M	M	L	L	L	XL
Energieeffizienzklasse	C	C	C	C	C	C
Energetischer Wirkungsgrad	%	38	37	38	38	37
Jährlicher Stromverbrauch	kWh	1353	1386	2694	2723	2766
Temperatureinstellung ab Werk	°C	60	60	60	60	60
Schallleistungspegel	dB(A)	15	15	15	15	15
Möglichkeit des ausschließlichen Betriebs zu Schwachlastzeiten		-	-	-	-	-
Smart-Funktion		-	-	-	-	-
Speichervolumen	l	53	80	100	120	150
Mischwassermenge 40 °C	l	82	125	168	219	270
Täglicher Stromverbrauch	kWh	6,253	6,448	12,452	12,620	12,876
						20,363

15.6 Datentabelle

		PSH 50 Classic	PSH 80 Classic	PSH 100 Classic	PSH 120 Classic	PSH 150 Classic	PSH 200 Classic
		235960	235961	235962	235963	235964	235965
Hydraulische Daten							
Nenninhalt	l	53	80	100	120	150	192
Mischwassermenge 40 °C	l	82	125	168	219	270	347
Elektrische Daten							
Anschlussleistung ~ 230 V	kW	1,8	1,8	1,8	1,8	1,8	1,8
Nennspannung	V	220-240	220-240	220-240	220-240	220-240	220-240
Phasen		1/N/PE	1/N/PE	1/N/PE	1/N/PE	1/N/PE	1/N/PE
Frequenz	Hz	50/60	50/60	50/60	50/60	50/60	50/60
Betriebsart Einkreis		X	X	X	X	X	X
Aufheizzeit von 15°C auf 65°C	h	1,81	2,64	3,3	3,96	4,94	6,59
Einsatzgrenzen							
Temperatureinstellbereich	°C	30-70	30-70	30-70	30-70	30-70	30-70
Max. zulässiger Druck	MPa	0,6	0,6	0,6	0,6	0,6	0,6
Max. zulässige Temperatur	°C	95	95	95	95	95	95
Max. Durchflussmenge	l/min	23,5	23,5	23,5	23,5	23,5	23,5
Leitfähigkeit Trinkwasser min./max.	µS/cm	100-1500	100-1500	100-1500	100-1500	100-1500	100-1500
Energetische Daten							
Bereitschaftsenergieverbrauch/ 24 h bei 65 °C	kWh	0,96	1,22	1,47	1,73	2,05	2,45
Energieeffizienzklasse		C	C	C	C	C	C
Ausführungen							
Bauart geschlossen		X	X	X	X	X	X
Schutzart (IP)		IP24	IP24	IP24	IP24	IP24	IP24
Frostschutzstellung	°C	7	7	7	7	7	7
Farbe		weiß	weiß	weiß	weiß	weiß	weiß
Dimensionen							
Höhe	mm	609	810	964	1117	1349	1704
Tiefe	mm	483	483	483	483	483	483
Durchmesser	mm	475	475	475	475	475	475
Gewichte							
Gewicht gefüllt	kg	72	104	128	152	189	242
Gewicht leer	kg	19	24	28	32	39	50

Erreichbarkeit

Sollte einmal eine Störung an einem unserer Produkte auftreten, stehen wir Ihnen natürlich mit Rat und Tat zur Seite.

Rufen Sie uns an:
05531 702-111

oder schreiben Sie uns:
Stiebel Eltron GmbH & Co. KG
- Kundendienst -
Fürstenberger Straße 77, 37603 Holzminden
E-Mail: kundendienst@stiebel-eltron.de
Fax: 05531 702-95890

Weitere Anschriften sind auf der letzten Seite aufgeführt.

Unseren Kundendienst erreichen Sie telefonisch rund um die Uhr, auch an Samstagen und Sonntagen sowie an Feiertagen. Kundendiensteinsätze erfolgen während unserer Geschäftszeiten (von 7.15 bis 18.00 Uhr, freitags bis 17.00 Uhr). Als Sonderservice bieten wir Kundendiensteinsätze bis 21.30 Uhr. Für diesen Sonderservice sowie Kundendiensteinsätze an Wochenenden und Feiertagen werden höhere Preise berechnet.

Garantiebedingungen

Diese Garantiebedingungen regeln zusätzliche Garantieleistungen von uns gegenüber dem Endkunden. Sie treten neben die gesetzlichen Gewährleistungsansprüche des Kunden. Die gesetzlichen Gewährleistungsansprüche gegenüber den sonstigen Vertragspartnern sind nicht berührt.

Diese Garantiebedingungen gelten nur für solche Geräte, die vom Endkunden in der Bundesrepublik Deutschland als Neugeräte erworben werden. Ein Garantievertrag kommt nicht zustande, soweit der Endkunde ein gebrauchtes Gerät oder ein neues Gerät seinerseits von einem anderen Endkunden erwirbt.

Inhalt und Umfang der Garantie

Die Garantieleistung wird erbracht, wenn an unseren Geräten ein Herstellungs- und/oder Materialfehler innerhalb der Garantiedauer auftritt. Die Garantie umfasst jedoch keine Leistungen für solche Geräte, an denen Fehler, Schäden oder Mängel aufgrund von Verkalkung, chemischer oder elektrochemischer Einwirkung, fehlerhafter Aufstellung bzw. Installation sowie unsachgemäßer Einregulierung, Bedienung oder unsachgemäßer Inanspruchnahme bzw. Verwendung auftreten. Ebenso ausgeschlossen sind Leistungen aufgrund mangelhafter oder unterlassener Wartung, Witterungseinflüssen oder sonstigen Naturerscheinungen.

Die Garantie erlischt, wenn am Gerät Reparaturen, Eingriffe oder Abänderungen durch nicht von uns autorisierte Personen vorgenommen wurden.

Die Garantieleistung umfasst die sorgfältige Prüfung des Gerätes, wobei zunächst ermittelt wird, ob ein Garantieanspruch besteht. Im Garantiefall entscheiden allein wir, auf welche Art der Fehler behoben wird. Es steht uns frei, eine Reparatur des Gerätes ausführen zu lassen oder selbst auszuführen. Etwaige ausgewechselte Teile werden unser Eigentum.

Für die Dauer und Reichweite der Garantie übernehmen wir sämtliche Material- und Montagekosten.

Soweit der Kunde wegen des Garantiefalles aufgrund gesetzlicher Gewährleistungsansprüche gegen andere Vertragspartner Leistungen erhalten hat, entfällt eine Leistungspflicht von uns.

Soweit eine Garantieleistung erbracht wird, übernehmen wir keine Haftung für die Beschädigung eines Gerätes durch Diebstahl, Feuer, Aufruhr oder ähnliche Ursachen.

Über die vorstehend zugesagten Garantieleistungen hinausgehend kann der Endkunde nach dieser Garantie keine Ansprüche wegen mittelbarer Schäden oder Folgeschäden, die durch das Gerät verursacht werden, insbesondere auf Ersatz außerhalb des Gerätes entstandener Schäden, geltend machen. Gesetzliche Ansprüche des Kunden uns gegenüber oder gegenüber Dritten bleiben unberührt.

Garantiedauer

Für im privaten Haushalt eingesetzte Geräte beträgt die Garantiedauer 24 Monate; im Übrigen (zum Beispiel bei einem Einsatz der Geräte in Gewerbe-, Handwerks- oder Industriebetrieben) beträgt die Garantiedauer 12 Monate.

Die Garantiedauer beginnt für jedes Gerät mit der Übergabe des Gerätes an den Kunden, der das Gerät zum ersten Mal einsetzt.

Garantieleistungen führen nicht zu einer Verlängerung der Garantiedauer. Durch die erbrachte Garantieleistung wird keine neue Garantiedauer in Gang gesetzt. Dies gilt für alle erbrachten Garantieleistungen, insbesondere für etwaig eingebaute Ersatzteile oder für die Ersatzlieferung eines neuen Gerätes.

Inanspruchnahme der Garantie

Garantieansprüche sind vor Ablauf der Garantiedauer, innerhalb von zwei Wochen, nachdem der Mangel erkannt wurde, bei uns anzumelden. Dabei müssen Angaben zum Fehler, zum Gerät und zum Zeitpunkt der Feststellung gemacht werden. Als Garantienachweis ist die Rechnung oder ein sonstiger datierter Kaufnachweis beizufügen. Fehlen die vorgenannten Angaben oder Unterlagen, besteht kein Garantieanspruch.

Garantie für in Deutschland erworbene, jedoch außerhalb Deutschlands eingesetzte Geräte

Wir sind nicht verpflichtet, Garantieleistungen außerhalb der Bundesrepublik Deutschland zu erbringen. Bei Störungen eines im Ausland eingesetzten Gerätes ist dieses gegebenenfalls auf Gefahr und Kosten des Kunden an den Kundendienst in Deutschland zu senden. Die Rücksendung erfolgt ebenfalls auf Gefahr und Kosten des Kunden. Etwaige gesetzliche Ansprüche des Kunden uns gegenüber oder gegenüber Dritten bleiben auch in diesem Fall unberührt.

Außerhalb Deutschlands erworbene Geräte

Für außerhalb Deutschlands erworbene Geräte gilt diese Garantie nicht. Es gelten die jeweiligen gesetzlichen Vorschriften und gegebenenfalls die Lieferbedingungen der Ländergesellschaft bzw. des Importeurs.

Entsorgung von Transport- und Verkaufsverpackungsmaterial

Damit Ihr Gerät unbeschädigt bei Ihnen ankommt, haben wir es sorgfältig verpackt. Bitte helfen Sie, die Umwelt zu schützen, und entsorgen Sie das Verpackungsmaterial des Gerätes sachgerecht. Wir beteiligen uns gemeinsam mit dem Großhandel und dem Fachhandwerk / Fachhandel in Deutschland an einem wirksamen Rücknahme- und Entsorgungskonzept für die umweltschonende Aufarbeitung der Verpackungen.

Überlassen Sie die Transportverpackung dem Fachhandwerker beziehungsweise dem Fachhandel.

Entsorgen Sie Verkaufsverpackungen über eines der Dualen Systeme in Deutschland.

Entsorgung von Altgeräten in Deutschland



Geräteentsorgung

Die mit diesem Symbol gekennzeichneten Geräte dürfen nicht mit dem Hausmüll entsorgt werden.

Als Hersteller sorgen wir im Rahmen der Produktverantwortung für eine umweltgerechte Behandlung und Verwertung der Altgeräte. Weitere Informationen zur Sammlung und Entsorgung erhalten Sie über Ihre Kommune oder Ihren Fachhandwerker / Fachhändler.

Bereits bei der Entwicklung neuer Geräte achten wir auf eine hohe Recyclingfähigkeit der Materialien.

Über das Rücknahmesystem werden hohe Recyclingquoten der Materialien erreicht, um Deponien und die Umwelt zu entlasten. Damit leisten wir gemeinsam einen wichtigen Beitrag zum Umweltschutz.

Entsorgung außerhalb Deutschlands

Entsorgen Sie dieses Gerät fach- und sachgerecht nach den örtlich geltenden Vorschriften und Gesetzen.

REMARQUES PARTICULIÈRES

UTILISATION

1. Remarques générales	15
1.1 Consignes de sécurité	15
1.2 Autres symboles utilisés dans cette documentation	15
1.3 Unités de mesure	15
2. Sécurité	15
2.1 Utilisation conforme	15
2.2 Consignes de sécurité générales	16
2.3 Label de conformité	16
3. Description de l'appareil	16
4. Réglages	16
4.1 Vacances et absence	16
5. Nettoyage, entretien et maintenance	17
6. Aide au dépannage	17

INSTALLATION

7. Sécurité	17
7.1 Consignes de sécurité générales	17
7.2 Prescriptions, normes et directives	17
8. Description de l'appareil	17
8.1 Fourniture	17
9. Travaux préparatoires	17
9.1 Lieu d'implantation	17
9.2 Pose du support mural	18
9.3 Préparation du câble d'alimentation	18
10. Pose	18
10.1 Raccordement hydraulique	18
10.2 Raccordement électrique	18
10.3 Installation de l'indicateur de température	19
11. Mise en service	19
11.1 Première mise en service	19
11.2 Remise en service	19
12. Mise hors service	19
13. Aide au dépannage	19
14. Maintenance	20
14.1 Contrôle de la soupape de sécurité	20
14.2 Vidange de l'appareil	20
14.3 Contrôle / remplacement de l'anode de protection	20
14.4 Détartrage	20
14.5 Résistance anticorrosion	20
14.6 Remplacement de la combinaison thermostat-limiteur	20
15. Données techniques	21
15.1 Cotes et raccords	21
15.2 Schéma électrique	22
15.3 Courbes de chauffe	22
15.4 Défaillances	22
15.5 Indications relatives à la consommation énergétique	22
15.6 Tableau de données	23

GARANTIE

ENVIRONNEMENT ET RECYCLAGE

REMARQUES PARTICULIÈRES

- L'appareil peut être utilisé par des enfants de 8 ans et plus ainsi que par des personnes aux facultés physiques, sensorielles ou mentales réduites ou par des personnes sans expérience lorsqu'ils sont sous surveillance ou qu'ils ont été formés à l'utilisation en toute sécurité de l'appareil et qu'ils ont compris les dangers encourus. Ne laissez pas d'enfants jouer avec l'appareil. Ni le nettoyage ni la maintenance relevant de l'utilisateur ne doivent être effectués par des enfants sans surveillance.
- Le raccordement au secteur n'est autorisé que comme connexion fixe. L'appareil doit pouvoir être déconnecté du secteur par un dispositif de coupure omnipolaire ayant une ouverture minimale des contacts de 3 mm.
- Fixez l'appareil comme indiqué au chapitre « Installation / Travaux préparatoires ».
- Tenez compte de la pression maximale admissible (voir le chapitre « Installation / Données techniques / Tableau de données »).
- L'appareil est sous pression. Pendant la montée en température, de l'eau d'expansion s'écoule de la soupape de sécurité.
- Actionnez régulièrement la soupape de sécurité afin d'éviter tout grippage dû aux dépôts de calcaire par exemple.
- Vidangez l'appareil comme indiqué au chapitre « Installation / Maintenance / Vidange de l'appareil ».
- Installez un groupe de sécurité homologué sur la conduite d'arrivée d'eau froide. Notez qu'en fonction de la pression d'alimentation, il sera éventuellement nécessaire d'installer un réducteur de pression supplémentaire.
- La conduite d'évacuation doit être conçue de sorte que l'eau puisse s'écouler librement lorsque la soupape de sécurité est entièrement ouverte.
- Installez la conduite de purge de la soupape de sécurité avec une pente constante vers le bas dans un local à l'abri du gel.
- L'ouverture de purge de la soupape de sécurité doit être reliée à l'air libre.

UTILISATION

1. Remarques générales

Les chapitres « Remarques particulières » et « Utilisation » s'adressent aux utilisateurs de l'appareil et aux installateurs.

Le chapitre « Installation » s'adresse aux installateurs.



Remarque

Lisez attentivement cette notice avant utilisation et conservez-la soigneusement. Le cas échéant, veuillez remettre cette notice au nouvel utilisateur.

1.1 Consignes de sécurité

1.1.1 Structure des consignes de sécurité



MENTION D'AVERTISSEMENT Nature du danger
Sont indiqués ici les risques éventuellement encourus en cas de non-respect de la consigne de sécurité.
► Sont indiquées ici les mesures permettant de pallier le danger.

1.1.2 Symboles, nature du danger

Symbole	Nature du danger
	Blessure
	Électrocution
	Brûlure (brûlure, ébullition)

1.1.3 Mentions d'avertissement

MENTION D'AVERTISSEMENT	Signification
DANGER	Caractérise des remarques dont le non-respect entraîne de graves lésions, voire la mort.
AVERTISSEMENT	Caractérise des remarques dont le non-respect peut entraîner de graves lésions, voire la mort.
ATTENTION	Caractérise des remarques dont le non-respect peut entraîner des lésions légères ou moyennement graves.

1.2 Autres symboles utilisés dans cette documentation



Remarque

Le symbole ci-contre caractérise des remarques générales.

► Lisez attentivement les remarques.

Symbole	Signification
	Domages matériels (dommages causés à l'appareil, dommages indirects et pollution de l'environnement)
	Recyclage de l'appareil

► Ce symbole signale que vous devez intervenir. Les actions nécessaires sont décrites étape par étape.

1.3 Unités de mesure



Remarque

Sauf indication contraire, toutes les cotes sont exprimées en millimètres.

2. Sécurité

2.1 Utilisation conforme

Cet appareil est conçu pour la production d'eau chaude sanitaire et peut alimenter un ou plusieurs points de soutirage.

L'appareil est destiné à une utilisation domestique. Il peut être utilisé sans risque par des personnes qui ne disposent pas de connaissances techniques particulières. L'appareil peut également être utilisé dans un environnement non domestique, par exemple dans de petites entreprises, à condition que son utilisation soit du même ordre.

Tout autre emploi est considéré comme non conforme. L'utilisation de l'appareil pour chauffer d'autres liquides que de l'eau pure ou additionnée de produits chimiques, p. ex. de l'eau glycolée, est considérée comme non conforme.

Une utilisation conforme de l'appareil implique le respect de cette notice et de celles relatives aux accessoires utilisés.

2.2 Consignes de sécurité générales



AVERTISSEMENT Brûlure

La température de la robinetterie et de la soupape de sécurité peut dépasser 60 °C en service. Danger de brûlures à des températures de sortie supérieures à 43 °C.



AVERTISSEMENT Blessure

L'appareil peut être utilisé par des enfants dès l'âge de 8 ans ainsi que par des personnes aux facultés physiques, sensorielles ou mentales réduites ou par des personnes sans expérience sous surveillance ou après formation à l'utilisation en toute sécurité de l'appareil si les dangers potentiels ont été compris. Ne laissez pas d'enfants jouer avec l'appareil. Ni le nettoyage ni la maintenance relevant de l'utilisateur ne doivent être effectués par des enfants sans surveillance.



Dommages matériels

L'utilisateur doit protéger du gel les conduites d'eau et la soupape de sécurité.



Remarque

L'appareil est sous pression. Pendant la montée en température, de l'eau d'expansion s'écoule de la soupape de sécurité.

► Si de l'eau goutte alors que la montée en température est achevée, appelez votre installateur.

2.3 Label de conformité

Voir la plaque signalétique sur l'appareil.

3. Description de l'appareil

L'appareil en circuit fermé (sous pression) chauffe l'eau sanitaire au moyen de l'électricité. Pour régler la température souhaitée, utilisez le bouton de réglage de température. Le chauffage automatique à la température souhaitée a lieu en fonction de l'alimentation électrique. Vous pouvez consulter la température actuelle de l'eau chaude sanitaire sur l'indicateur de température.

La cuve en tôle d'acier possède un émaillage direct spécial «Co Pro» et est équipée d'une anode de protection. L'anode protège le réservoir intérieur de la corrosion.

Protection hors gel

L'appareil est également protégé du gel avec le réglage de la température sur « * » si l'alimentation électrique est assurée. L'appareil se met en route au moment opportun et réchauffe l'eau. Les conduites d'eau et la soupape de sécurité ne sont pas protégées du gel par l'appareil.

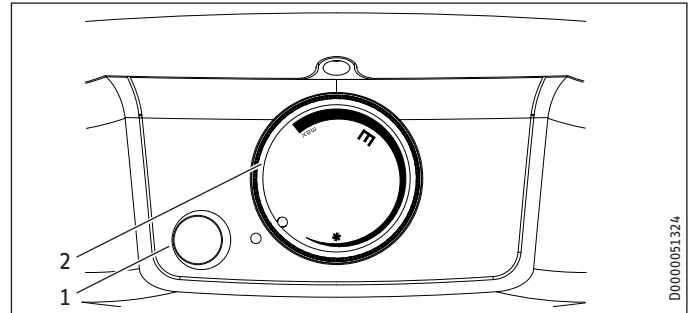
4. Réglages



Remarque

Seul l'installateur est autorisé à déclencher le bouton de réglage de température.

La température se règle en continu.



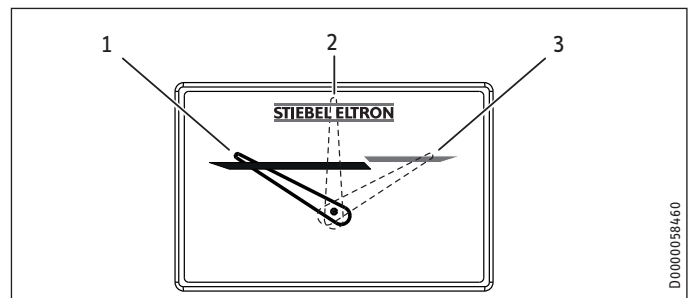
- 1 Témoin lumineux pour l'affichage du fonctionnement
 - 2 Bouton de réglage de température
 - * Protection hors gel
 - E Position d'économie d'énergie recommandée, faible entartrage, 60 °C
- Max. Réglage maximal de la température, 70 °C

Pour des raisons techniques inhérentes au système, les températures réelles peuvent différer de la valeur de consigne.

Témoin lumineux pour l'affichage du fonctionnement

Le témoin lumineux de l'affichage du fonctionnement est allumé lorsque l'appareil chauffe l'eau.

Indicateur de température



- 1 Position de l'indicateur à 30 °C environ
- 2 Position de l'indicateur à 50 °C environ
- 3 Position de l'indicateur à 70 °C environ

La température actuelle est mesurée à l'intérieur du réservoir à la position de l'indicateur de température (voir le chapitre « Données techniques / Cotes et raccords »).

4.1 Vacances et absence

- Si vous prévoyez de ne pas utiliser l'appareil pendant plusieurs jours, tournez le bouton de réglage de la température sur une position entre protection hors gel et économie d'énergie.
- Si vous prévoyez de ne pas utiliser l'appareil sur une période prolongée, réglez-le sur la protection hors gel pour économiser l'énergie. En absence de risque de gel, vous pouvez aussi débrancher l'appareil du réseau électrique.
- Avant la première utilisation, chauffez une fois le contenu du ballon à plus de 60 °C pour des raisons d'hygiène.

5. Nettoyage, entretien et maintenance

- ▶ Faites contrôler régulièrement la sécurité électrique de l'appareil et le fonctionnement du groupe de sécurité par un installateur.
- ▶ Au bout d'un an, faites contrôler une première fois l'anode de protection par un installateur. L'installateur déterminera ensuite la périodicité des contrôles suivants.
- ▶ N'utilisez aucun produit de nettoyage abrasif ou corrosif. Un chiffon humide suffit pour le nettoyage et l'entretien de l'appareil.

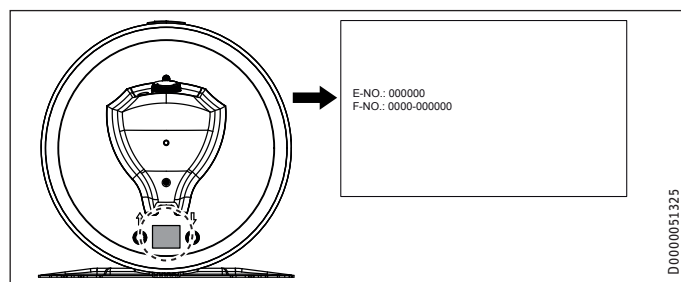
Entartrage

- ▶ Presque toutes les eaux déposent du calcaire à des températures élevées. Celui-ci se dépose dans l'appareil et affecte son fonctionnement et sa longévité. Pour cette raison, il faut détartrer de temps en temps les corps de chauffe. L'installateur qui connaît la qualité de l'eau locale vous dira quand il conviendra de faire le prochain entretien.
- ▶ Contrôlez régulièrement les robinetteries. Vous pouvez éliminer le tartre au niveau des becs de robinetteries avec les produits de détartrage du commerce.
- ▶ Actionnez régulièrement la soupape de sécurité afin d'éviter tout grippage dû aux dépôts de calcaire par exemple.

6. Aide au dépannage

Problème	Cause	Remède
L'eau ne chauffe pas et le témoin lumineux ne s'allume pas.	L'appareil n'est pas sous tension.	Contrôlez les protections dans votre armoire électrique.
L'eau ne chauffe pas assez et le témoin lumineux s'allume.	La température réglée est trop basse.	Augmentez la température.
	L'appareil chauffe à nouveau par exemple après soutirage d'une grande quantité d'eau.	Attendez que le témoin lumineux d'affichage du fonctionnement s'éteigne.
Le débit est faible.	Le régulateur de jet placé dans la robinetterie ou la pomme de douche sont entartrés ou encrassés.	Procédez au nettoyage et/ou au détartrage du régulateur de jet ou de la pomme de douche.

Appelez un installateur si vous ne réussissez pas à éliminer la cause du problème. Communiquez-lui les numéros indiqués sur la plaque signalétique pour qu'il puisse vous aider plus rapidement et plus efficacement (000000 et 0000-000000) :



INSTALLATION

7. Sécurité

L'installation, la mise en service, la maintenance et les réparations de cet appareil ne doivent être effectuées que par un installateur qualifié.

7.1 Consignes de sécurité générales

Nous ne garantissons le bon fonctionnement et la sécurité de l'appareil que si des accessoires et pièces de rechange d'origine sont utilisés.

7.2 Prescriptions, normes et directives



Remarque

Respectez la législation et les réglementations nationales et locales en vigueur.

8. Description de l'appareil

8.1 Fourniture

Sont fournis avec l'appareil :

- Soupape de sécurité
- Indicateur de température
- Dispositif anti-traction avec 2 vis

9. Travaux préparatoires

9.1 Lieu d'implantation

L'appareil est destiné à un montage mural fixe sur une surface délimitée. Vérifiez que le mur est suffisamment porteur.

Pour évacuer l'eau d'expansion, une évacuation appropriée doit être prévue à proximité de l'appareil.

Installez l'appareil verticalement dans un local à l'abri du gel et à proximité du point de soutirage.

L'appareil ne peut pas être monté dans un angle, étant donné que les vis de fixation au mur doivent être accessibles par le côté.

9.2 Pose du support mural



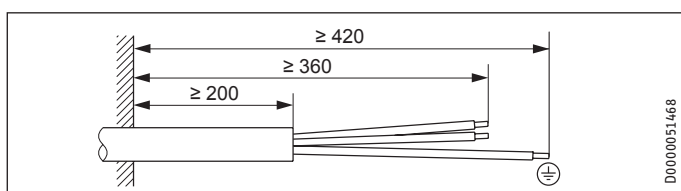
Remarque

Veillez à ce que le bouton de réglage de température soit accessible par l'avant.

Le support mural de l'appareil est pourvu de lumières oblongues qui permettent dans la plupart des cas un montage sur des boulons de fixation existants ayant servi pour l'appareil précédent.

- ▶ Dans le cas contraire, tracez les entraxes des trous sur le mur (voir chapitre « Données techniques / Cotes et raccords »).
- ▶ Au besoin, percez les trous et fixez le support mural à l'aide de vis et de chevilles. Choisissez le matériel de fixation en fonction des caractéristiques de solidité du mur.
- ▶ Suspendez l'appareil aux vis ou aux boulons par son support mural. Lors de cette opération, prenez en compte le poids à vide de l'appareil (voir le chapitre « Données techniques / Tableau de données ») et si nécessaire, travaillez à deux.
- ▶ Alignez l'appareil verticalement.

9.3 Préparation du câble d'alimentation



10. Pose

10.1 Raccordement hydraulique



Dommages matériels

Exécutez tous les travaux de raccordement et d'installation hydrauliques suivant les prescriptions.

Cet appareil doit être utilisé avec des robinetteries sous pression.

- ▶ Rincez soigneusement la conduite d'eau froide avant de raccorder l'appareil pour éviter que des corps étrangers ne pénètrent dans le ballon ou dans la soupape de sécurité.
- ▶ Étanchéifiez les raccords hydrauliques avec des joints plats.

10.1.1 Matériaux autorisés



Dommages matériels

Si une tuyauterie en matière synthétique est utilisée, reportez-vous aux indications du fabricant et au chapitre « Données techniques / Conditions en cas de dysfonctionnement ».

Conduite d'eau froide

Les matériaux autorisés sont l'acier galvanisé, l'acier inoxydable, le cuivre et les matières synthétiques.

Conduite d'eau chaude

Les matériaux autorisés sont l'acier inoxydable, le cuivre et les matières synthétiques.

10.1.2 Pose du groupe de sécurité



Remarque

Si la pression de l'eau est supérieure à 0,6 MPa, un réducteur de pression doit être installé dans l'arrivée d'eau froide.

La pression maximale admissible ne doit pas être dépassée (voir le chapitre « Données techniques / Tableau de données »).

- ▶ Installez un groupe de sécurité homologué sur la conduite d'arrivée d'eau froide. Notez qu'en fonction de la pression d'alimentation, il sera éventuellement nécessaire d'installer un réducteur de pression supplémentaire.
- ▶ La conduite d'évacuation doit être conçue de sorte que l'eau puisse s'écouler librement lorsque la soupape de sécurité est entièrement ouverte.
- ▶ Installez la conduite de purge de la soupape de sécurité avec une pente constante vers le bas dans un local à l'abri du gel.
- ▶ L'ouverture de purge de la soupape de sécurité doit être reliée à l'air libre.

Vous ne devez pas installer de garniture d'étanchéité entre l'appareil et la soupape de sécurité.

10.2 Raccordement électrique



AVERTISSEMENT Électrocution

Exécutez tous les travaux de branchement et d'installation électriques conformément aux prescriptions.

Déconnectez l'appareil du secteur sur tous les pôles avant toute intervention.



AVERTISSEMENT Électrocution

Le raccordement au secteur n'est autorisé que comme connexion fixe. L'appareil doit pouvoir être déconnecté du secteur par un dispositif de coupure omnipolaire ayant une ouverture minimale des contacts de 3 mm.



AVERTISSEMENT Électrocution

Veillez à ce que l'appareil soit raccordé au conducteur de mise à la terre.



Dommages matériels

Installez un disjoncteur différentiel (RCD).



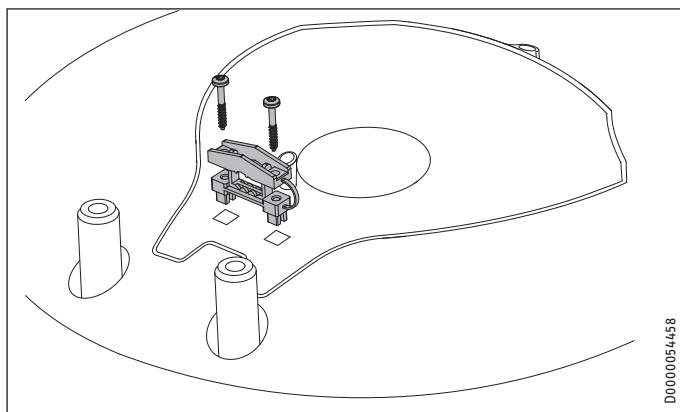
Dommages matériels

Respectez les indications de la plaque signalétique. La tension indiquée doit correspondre à la tension du secteur.

- ▶ Dévissez les 2 vis du capot inférieur.
- ▶ Retirez le capot inférieur. Faites attention aux câbles de raccordement du thermostat et du témoin lumineux d'affichage du fonctionnement qui sont fixés sur le capot inférieur.

INSTALLATION

Mise en service



D0000054458

- ▶ Montez le dispositif anti-traction fourni.
- ▶ Posez un câble d'alimentation.
- ▶ Raccordez le câble d'alimentation à l'intérieur de l'appareil et bloquez-le avec les deux vis.
- ▶ Fixez le capot inférieur à l'aide des deux vis.
- ▶ Remettez le bouton de réglage de température en place.

10.3 Installation de l'indicateur de température

- ▶ Enfoncez l'indicateur de température dans l'ouverture jusqu'à encliquetage.

11. Mise en service

11.1 Première mise en service



Remarque

Remplissez l'appareil d'eau avant de procéder au raccordement électrique. Si vous mettez en marche un appareil vide, le limiteur de sécurité coupera l'appareil.

- ▶ Ouvrez le robinet d'arrêt de la conduite d'arrivée d'eau froide.
- ▶ Ouvrez un point de soutirage jusqu'à ce que l'appareil soit rempli et qu'il n'y ait plus d'air dans les conduites.
- ▶ Réglez le débit. Notez le débit maximal admissible pour la robinetterie ouverte au maximum (voir le chapitre « Données techniques / Tableau de données »).
- ▶ Positionnez le bouton de réglage de la température sur maximum.
- ▶ Mettez sous tension secteur.
- ▶ Contrôlez le fonctionnement de l'appareil. Vérifiez la coupure par le thermostat.
- ▶ Contrôlez le bon fonctionnement de la soupape de sécurité.

11.1.1 Remise de l'appareil au client

- ▶ Expliquez le fonctionnement de l'appareil et de la soupape de sécurité à l'utilisateur, puis familiarisez-le avec l'emploi de l'appareil.
- ▶ Indiquez à l'utilisateur les risques encourus, notamment les risques de brûlure.
- ▶ Remettez-lui cette notice.

11.2 Remise en service

Voir le chapitre « Première mise en service ».

12. Mise hors service

- ▶ Coupez l'appareil de la tension secteur à l'aide du disjoncteur de l'installation domestique.
- ▶ Vidangez l'appareil. Voir le chapitre « Maintenance / Vidange de l'appareil ».

13. Aide au dépannage

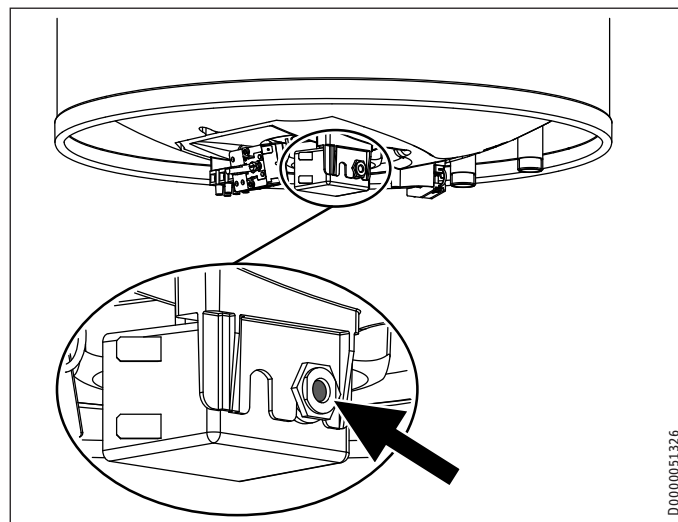


Remarque

Le limiteur de sécurité peut se déclencher à des températures inférieures à -15 °C. L'appareil peut déjà avoir été soumis à de telles températures lors de son stockage ou de son transport.

Panne	Cause	Remède
L'eau ne chauffe pas et le témoin lumineux ne s'allume pas.	Le limiteur de sécurité s'est déclenché en raison d'une défaillance du régulateur.	Supprimez l'origine du défaut. Remplacez le régulateur.
	Le limiteur de sécurité s'est déclenché en raison d'une température inférieure à -15 °C.	Appuyez sur le bouton de réarmement (voir illustration).
L'eau ne chauffe pas et le témoin lumineux s'allume.	Le corps de chauffe est défectueux.	Remplacez le corps de chauffe.
L'eau ne chauffe pas assez et le témoin lumineux s'allume.	Le thermostat est défectueux.	Remplacez le thermostat.
Le temps de montée en température est très long et le témoin lumineux est allumé.	Le corps de chauffe est entartré.	Détartrez le corps de chauffe.
De l'eau s'écoule de la soupape de sécurité lorsque le chauffage est arrêté.	Le siège de la soupape est sale.	Nettoyez le siège de la soupape.
	La pression de l'eau est trop forte.	Installez un réducteur de pression.

Bouton de réarmement du limiteur de sécurité



D0000051326

14. Maintenance



AVERTISSEMENT Électrocution
Exécutez tous les travaux de branchement et d'installation électriques conformément aux prescriptions. Coupez l'appareil sur tous les pôles du réseau d'alimentation avant toute intervention.

Observez les consignes du chapitre « Vidange de l'appareil » lorsque vous devez vider l'eau de l'appareil.

14.1 Contrôle de la soupape de sécurité

- ▶ Contrôlez régulièrement la soupape de sécurité.

14.2 Vidange de l'appareil



AVERTISSEMENT Brûlure
L'eau vidangée peut être très chaude.

Si l'appareil doit être vidangé pour les travaux de maintenance ou en vue de protéger l'ensemble de l'installation en cas de risque de gel, veuillez procéder comme suit :

- ▶ Fermez le robinet d'arrêt de la conduite d'arrivée d'eau froide.
- ▶ Ouvrez les robinets d'eau chaude de tous les points de soutirage jusqu'à ce que l'appareil soit vide.
- ▶ Laissez l'eau résiduelle s'écouler par la soupape de sécurité.

14.3 Contrôle / remplacement de l'anode de protection

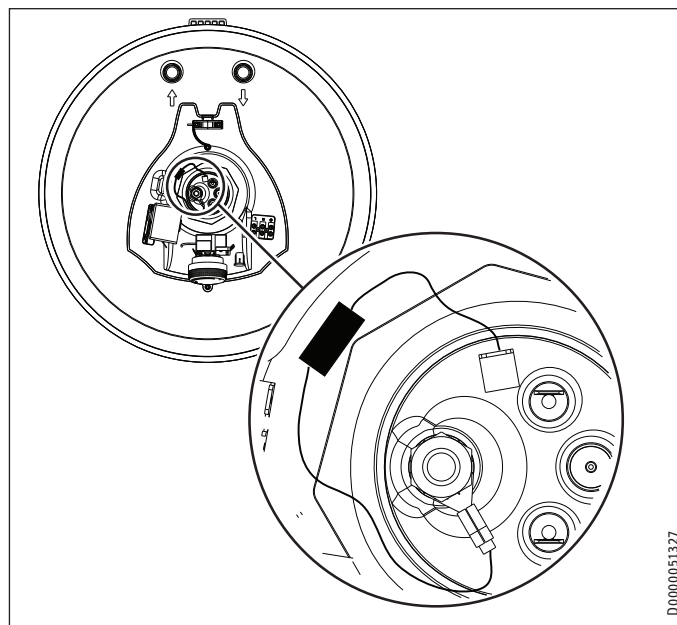
- ▶ Contrôlez l'anode de protection pour la première fois au bout d'une année et remplacez-la si nécessaire.
- ▶ Déterminez ensuite les intervalles des autres contrôles.

14.4 Détartrage

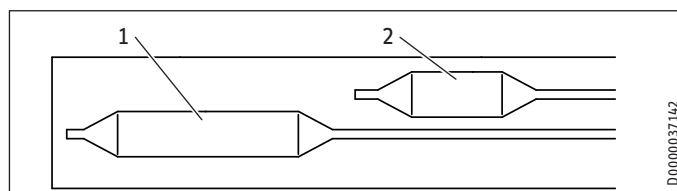
- ▶ Ôtez les dépôts de tartre sur le ballon.
- ▶ Si nécessaire, détartragez le ballon intérieur à l'aide d'un détartrant du commerce.
- ▶ Détartragez la bride uniquement après démontage.
- ▶ Ne traitez pas la surface du réservoir ni l'anode de protection avec un produit détartrant.

14.5 Résistance anticorrosion

Assurez-vous que la résistance anti-corrosion (560 Ω) n'a pas été détériorée ou retirée lors de la maintenance. Remontez la résistance anticorrosion correctement après le remplacement.



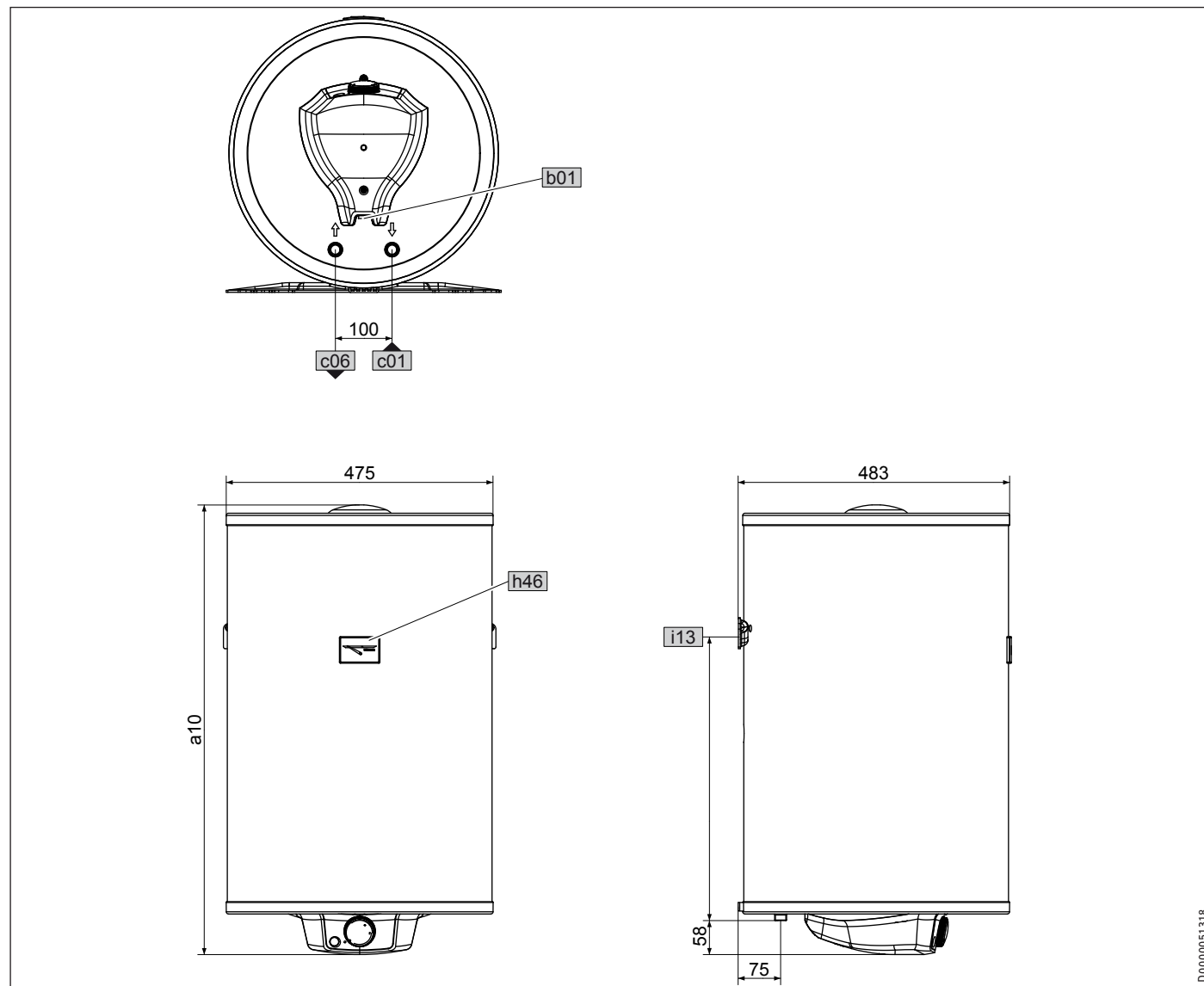
14.6 Remplacement de la combinaison thermostat-limiteur



- 1 Sonde du régulateur
 - 2 Sonde du limiteur de température
- ▶ Insérez la sonde du thermostat et celle du limiteur dans le doigt de gant jusqu'en butée.

15. Données techniques

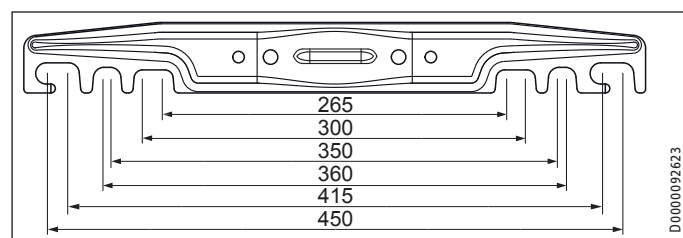
15.1 Cotes et raccordements



D0000051318

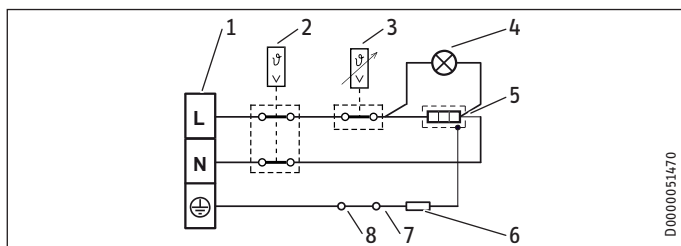
			PSH 50 Classic	PSH 80 Classic	PSH 100 Classic	PSH 120 Classic	PSH 150 Classic	PSH 200 Classic	
a10	Appareil	Hauteur	mm	609	810	964	1117	1349	1704
b01	Passage des câbles électriques								
c01	Arrivée eau froide	Filetage mâle		G 1/2 A	G 1/2 A	G 1/2 A	G 1/2 A	G 1/2 A	G 1/2 A
c06	Sortie eau chaude	Filetage mâle		G 1/2 A	G 1/2 A	G 1/2 A	G 1/2 A	G 1/2 A	G 1/2 A
h46	Indicateur de température								
i13	Support mural	Hauteur	mm	450	520	790	825	1060	1360

Support mural



D0000092623

15.2 Schéma électrique

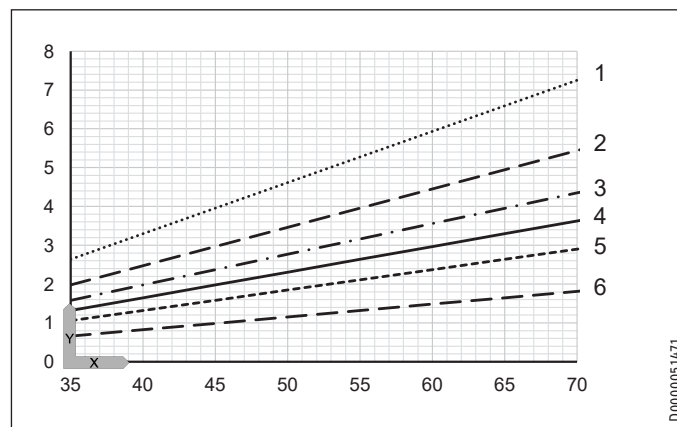


- 1 Bornier de raccordement
- 2 Limiteur de sécurité
- 3 Thermostat
- 4 Témoin lumineux pour l'affichage du fonctionnement
- 5 Corps de chauffe
- 6 Résistance électrique 560 ohms
- 7 Anode
- 8 Ballon

15.3 Courbes de chauffe

La durée de chauffe dépend de la capacité du ballon, de la température de l'eau froide et de la puissance de chauffe.

Courbe à une température d'eau froide de 15 °C :



- X Réglage de la température [°C]
- Y Temps de montée en température [h]
- 1 200 l
- 2 150 l
- 3 120 l
- 4 100 l
- 5 80 l
- 6 50 l

15.4 Défaillances

En cas de panne, la température peut atteindre 95 °C à 0,6 MPa.

15.5 Indications relatives à la consommation énergétique

Fiche produit : Chauffe-eau conventionnels selon règlement (UE) n° 814/2013

		PSH 50 Classic	PSH 80 Classic	PSH 100 Classic	PSH 120 Classic	PSH 150 Classic	PSH 200 Classic
Nom du fournisseur		235960 STIEBEL ELTRON	235961 STIEBEL ELTRON	235962 STIEBEL ELTRON	235963 STIEBEL ELTRON	235964 STIEBEL ELTRON	235965 STIEBEL ELTRON
Profil de soutirage		M	M	L	L	L	XL
Classe d'efficacité énergétique		C	C	C	C	C	C
Efficacité énergétique pour le chauffage de l'eau par conditions climatiques moyennes	%	38	37	38	38	37	38
Consommation annuelle d'électricité	kWh	1353	1386	2694	2723	2766	4406
Réglage d'usine du thermostat	°C	60	60	60	60	60	60
Niveau de puissance acoustique	dB(A)	15	15	15	15	15	15
Possibilité d'opération exclusive pour les heures creuses		-	-	-	-	-	-
Commande intelligente Smart		-	-	-	-	-	-
Consommation journalière d'électricité	kWh	6,253	6,448	12,452	12,620	12,876	20,363
Capacité de stockage	l	53	80	100	120	150	192
Volume d'eau mitigée à 40 °C	l	82	125	168	219	270	347

Données techniques

15.6 Tableau de données

		PSH 50 Classic	PSH 80 Classic	PSH 100 Classic	PSH 120 Classic	PSH 150 Classic	PSH 200 Classic
		235960	235961	235962	235963	235964	235965
Données hydrauliques							
Capacité nominale	l	53	80	100	120	150	192
Volume d'eau mitigée à 40 °C	l	82	125	168	219	270	347
Données électriques							
Puissance de raccordement ~ 230 V	kW	1,8	1,8	1,8	1,8	1,8	1,8
Tension nominale	V	220-240	220-240	220-240	220-240	220-240	220-240
Phases		1/N/PE	1/N/PE	1/N/PE	1/N/PE	1/N/PE	1/N/PE
Fréquence	Hz	50/60	50/60	50/60	50/60	50/60	50/60
Mode de fonctionnement Simple puissance		X	X	X	X	X	X
Temps de montée en température de 15 °C à 65 °C	h	1,81	2,64	3,3	3,96	4,94	6,59
Limites d'utilisation							
Plage de réglage de température	°C	30-70	30-70	30-70	30-70	30-70	30-70
Pression maxi. admissible	MPa	0,6	0,6	0,6	0,6	0,6	0,6
Température maxi admissible	°C	95	95	95	95	95	95
Débit maximum	l/min	23,5	23,5	23,5	23,5	23,5	23,5
Conductivité de l'eau potable min./max.	µS/cm	100-1500	100-1500	100-1500	100-1500	100-1500	100-1500
Données énergétiques							
Consommation en veille/24 h à 65 °C	kWh	0,96	1,22	1,47	1,73	2,05	2,45
Classe d'efficacité énergétique		C	C	C	C	C	C
Versions							
Modèle sous pression		X	X	X	X	X	X
Indice de protection (IP)		IP24	IP24	IP24	IP24	IP24	IP24
Protection hors gel	°C	7	7	7	7	7	7
Couleur		blanc	blanc	blanc	blanc	blanc	blanc
Dimensions							
Hauteur	mm	609	810	964	1117	1349	1704
Profondeur	mm	483	483	483	483	483	483
Diamètre	mm	475	475	475	475	475	475
Poids							
Poids, ballon rempli	kg	72	104	128	152	189	242
Poids à vide	kg	19	24	28	32	39	50

Garantie

Les conditions de garantie de nos sociétés allemandes ne s'appliquent pas aux appareils achetés hors d'Allemagne. Au contraire, c'est la filiale chargée de la distribution de nos produits dans le pays qui est seule habilitée à accorder une garantie. Une telle garantie ne pourra cependant être accordée que si la filiale a publié ses propres conditions de garantie. Il ne sera accordé aucune garantie par ailleurs.

Nous n'accordons aucune garantie pour les appareils achetés dans des pays où aucune filiale de notre société ne distribue nos produits. D'éventuelles garanties accordées par l'importateur restent inchangées.

Environnement et recyclage

Merci de contribuer à la préservation de notre environnement. Après usage, procédez à l'élimination des matériaux conformément à la réglementation nationale.

BIJZONDERE INFO

BEDIENING

1. Algemene aanwijzingen	25
1.1 Veiligheidsaanwijzingen	25
1.2 Andere aandachtspunten in deze documentatie	25
1.3 Maateenheden	25
2. Veiligheid	25
2.1 Voorgescreven gebruik	25
2.2 Algemene veiligheidsaanwijzingen	26
2.3 Keurmerk	26
3. Toestelbeschrijving	26
4. Instellingen	26
4.1 Vakantie en afwezigheid	26
5. Reiniging en onderhoud	27
6. Problemen verhelpen	27

INSTALLATIE

7. Veiligheid	27
7.1 Algemene veiligheidsaanwijzingen	27
7.2 Voorschriften, normen en bepalingen	27
8. Toestelbeschrijving	27
8.1 Inhoud van het pakket	27
9. Voorbereidingen	27
9.1 Montageplaats	27
9.2 Wandbevestiging monteren	28
9.3 Stroomaansluitkabel voorbereiden	28
10. Montage	28
10.1 Wateraansluiting	28
10.2 Elektrische aansluiting	28
10.3 Temperatuurindicator installeren	29
11. Ingebruikname	29
11.1 Eerste ingebruikname	29
11.2 Opnieuw in gebruik nemen	29
12. Buitendienststelling	29
13. Storingen verhelpen	29
14. Onderhoud	30
14.1 Veiligheidsventiel controleren	30
14.2 Het toestel aftappen	30
14.3 Veiligheidsanode controleren/vervangen	30
14.4 Ontkalken	30
14.5 Veiligheidsweerstand tegen corrosie	30
14.6 Regelaar-begrenzer-combinatie omruilen	30
15. Technische gegevens	31
15.1 Afmetingen en aansluitingen	31
15.2 Schakelschema	32
15.3 Verwarmingsgrafiek	32
15.4 Storingen	32
15.5 Gegevens over het energieverbruik	32
15.6 Gegevenstabel	33

GARANTIE

MILIEU EN RECYCLING

BIJZONDERE INFO

- Het toestel kan door kinderen vanaf 8 jaar, alsmede door personen met fysieke, sensorische of geestelijke beperkingen of met een gebrek aan ervaring en kennis gebruikt worden op voorwaarde dat er iemand toezicht houdt en dat ze geïnstrueerd zijn in hoe ze het toestel veilig moeten gebruiken alsook in de gevaren die hiermee gepaard gaan. Kinderen mogen niet met het toestel spelen. Kinderen mogen zonder toezicht geen reiniging of gebruikersonderhoud uitvoeren.
- Aansluiting op het stroomnet is alleen als vaste aansluiting toegestaan. Het toestel moet op alle polen met een afstand van minstens 3 mm van de aansluiting van het net losgekoppeld kunnen worden.
- Bevestig het toestel zoals beschreven in het hoofdstuk "Installatie/voorbereidingen".
- Neem de maximaal toegelaten druk in acht (zie hoofdstuk "Installatie/technische gegevens/gegevenstabel").
- Het toestel staat onder druk. Tijdens verwarming druppelt expansiewater uit het veiligheidsventiel.
- Stel het veiligheidsventiel regelmatig in werking, zodat het niet gaat blokkeren door bijv. kalkafzettingen.
- Tap het toestel af zoals beschreven in het hoofdstuk "Installatie/onderhoud/het toestel aftappen".
- Monteer een typegekeurd veiligheidsventiel in de koudwatertoevoerleiding. Let erop dat, afhankelijk van de voedingsdruk, eventueel ook een reductieventiel vereist.
- Dimensioneer de afvoerleiding op een wijze dat het water bij volledig geopend veiligheidsventiel ongehinderd afgevoerd kan worden.
- Monteer de afblaasleiding van het veiligheidsventiel met een constante afwaartse helling in een vorstvrije ruimte.
- De afblaasopening van het veiligheidsventiel moet geopend blijven naar de atmosfeer.

BEDIENING

1. Algemene aanwijzingen

De hoofdstukken "Bijzondere info" en "Bediening" zijn bedoeld voor de gebruiker van het toestel en voor de installateur.

Het hoofdstuk "Installatie" is bedoeld voor de installateur.



Info

Lees voor gebruik deze handleiding zorgvuldig door en bewaar ze op een veilige plaats. Overhandig de handleiding in voorkomende gevallen aan een volgende gebruiker.

1.1 Veiligheidsaanwijzingen

1.1.1 Structuur veiligheidsaanwijzingen



TREFWOORD Soort gevaar
 Hier staan mogelijke gevolgen wanneer het veiligheidsvoorschrift wordt genegeerd.
 ► Hier staan maatregelen om het gevaar af te wenden.

1.1.2 Symbolen, soort gevaar

Symbool	Soort gevaar
	Letsel
	Elektrische schok
	Verbranding (Verbranding, verscroeiing)

1.1.3 Trefwoorden

TREFWOORD	Betekenis
GEVAAR	Aanwijzingen die leiden tot zwaar letsel of overlijden, wanneer deze niet in acht worden genomen.
WAARSCHUWING	Aanwijzingen die kunnen leiden tot zwaar letsel of overlijden, wanneer deze niet in acht worden genomen.
VOORZICHTIG	Aanwijzingen die kunnen leiden tot middelmatig zwaar of licht letsel, wanneer deze niet in acht worden genomen.

1.2 Andere aandachtspunten in deze documentatie



Info

Algemene aanwijzingen worden aangeduid met het symbool dat hiernaast staat.

► Lees de aanwijzingsteksten grondig door.

Symbool	Betekenis
	Materiële schade (toestel-, gevolg-, milieuschade)
	Het toestel afdanken

► Dit symbool geeft aan dat u iets moet doen. De vereiste handelingen worden stap voor stap beschreven.

1.3 Maateenheden



Info

Tenzij anders vermeld, worden alle maten in millimeter aangegeven.

2. Veiligheid

2.1 Voorgeschreven gebruik

Het toestel is bestemd voor de opwarming van drinkwater en kan één of meerdere tappunten voeden.

Het toestel is bestemd voor gebruik in een huishoudelijke omgeving. Het kan veilig bediend worden door personen die daarover niet geïnstrueerd zijn. Het toestel kan ook buiten het huishouden gebruikt worden, bijv. in een klein bedrijf, voor zover het op dezelfde wijze gebruikt wordt.

Elk ander gebruik geldt als niet reglementair gebruik. Als niet conform de voorschriften geldt ook het gebruik van het toestel voor het opwarmen van andere vloeistoffen dan water of water met chemicaliën, bijv. brine.

Tot gebruik conform de voorschriften behoort ook het in acht nemen van deze handleiding evenals de handleidingen voor de gebruikte accessoires.

2.2 Algemene veiligheidsaanwijzingen



WAARSCHUWING verbranding

De kraan en het veiligheidsventiel kunnen tijdens de werking een temperatuur van meer dan 60 °C aannemen. Bij uitlooptemperaturen van meer dan 43 °C bestaat gevaar voor brandwonden.



WAARSCHUWING letsel

Het toestel kan door kinderen vanaf 8 jaar, alsmede door personen met fysieke, sensorische of geestelijke beperkingen of met een gebrek aan ervaring en kennis gebruikt worden op voorwaarde dat er iemand toezicht houdt en dat ze geïnstrueerd zijn in hoe ze het toestel veilig moeten gebruiken alsook in de gevaren die hiermee gepaard gaan. Kinderen mogen niet met het toestel spelen. Kinderen mogen zonder toezicht geen reiniging of gebruikersonderhoud uitvoeren.



Materiële schade

De waterleidingen en het veiligheidsventiel moeten door de gebruiker tegen vorst beschermd worden.



Info

Het toestel staat onder druk. Tijdens verwarming druppelt expansiewater uit het veiligheidsventiel.

- ▶ Waarschuw uw installateur als er na het verwarmen nog water uitdruppelt.

2.3 Keurmerk

Zie het typeplaatje op het toestel.

3. Toestelbeschrijving

Het gesloten (drukvraste) toestel verwarmt tapwater op elektrische wijze. U kunt de temperatuur regelen met de temperatuurinstelknop. Afhankelijk van de voeding wordt het verwarmen automatisch uitgevoerd tot aan de gewenste temperatuur. U kunt de actuele warmwatertemperatuur aflezen op de temperatuurindicator.

Het stalen binnenreservoir is voorzien van speciaal direct email "Co Pro" en van een veiligheidsanode. De anode beschermt het binnenreservoir tegen corrosie.

Vorstbescherming

Het toestel is ook bij de temperatuurinstelling "*" tegen vorst beschermd, op voorwaarde dat de voeding is gewaarborgd. Het toestel wordt op tijd ingeschakeld en het water wordt verwarmd. Het toestel biedt de waterleidingen en het veiligheidsventiel echter geen bescherming tegen vorst.

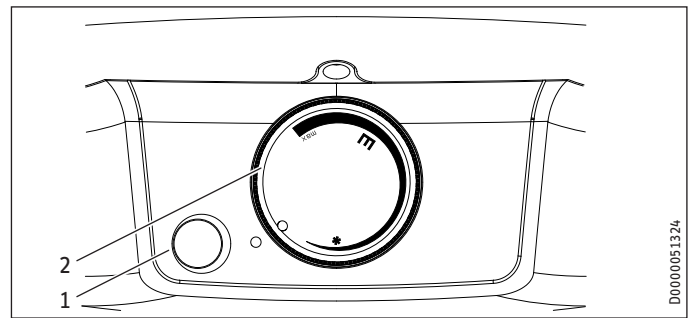
4. Instellingen



Info

Alleen de installateur heeft toestemming om de temperatuurinstelknop eraf te trekken.

Het is mogelijk de temperatuur traploos in te stellen.



- 1 Waarschuwinglampje als werkingsindicator
- 2 Temperatuurinstelknop
- * Vorstbescherming
- E Aanbevolen energiezuinige stand, geringe kalkvorming, 60 °C

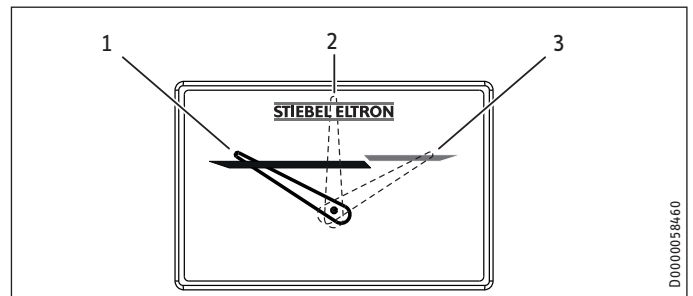
Max Maximale temperatuurinstelling, 70 °C

Bepaald door het systeem kunnen de temperaturen afwijken van de gevraagde waarde.

Waarschuwinglampje als werkingsindicator

Het waarschuwinglampje van de werkingsindicator brandt als het water opgewarmd wordt.

Temperatuurindicator



- 1 Wijzerinstelling bij ca. 30 °C
- 2 Wijzerinstelling bij ca. 50 °C
- 3 Wijzerinstelling bij ca. 70 °C

De actuele temperatuur wordt gemeten op de positie van de temperatuurindicator binnenin de tank (zie hoofdstuk "Technische gegevens/afmetingen en aansluitingen").

4.1 Vakantie en afwezigheid

- ▶ Als het toestel gedurende meerdere dagen niet zal gebruikt worden, dient u de temperatuurinstelknop in te stellen op een positie tussen de vorstbeschermings- en energiespaarstand.
- ▶ Wanneer het toestel gedurende een langere periode niet gebruikt wordt, stelt u het toestel uit energiebesparingsoogpunt in op vorstbescherming. Wanneer er geen vorstgevaar bestaat, kunt u het toestel ook loskoppelen van het stroomnet.
- ▶ Uit hygiënisch oogpunt dient u de inhoud van de boiler vóór het eerste gebruik één maal te verwarmen tot ruim 60 °C.

5. Reiniging en onderhoud

- ▶ Laat de elektrische veiligheid van het toestel en de werking van het veiligheidsventiel periodiek door een installateur controleren.
- ▶ Laat de veiligheidsanode voor het eerst na één jaar door een installateur controleren. De installateur beslist vervolgens met welke intervallen een nieuwe controle uitgevoerd moet worden.
- ▶ Gebruik geen schurende reinigingsmiddelen of reinigingsmiddelen met oplosmiddelen. Een vochtige doek volstaat om het toestel te onderhouden en te reinigen.

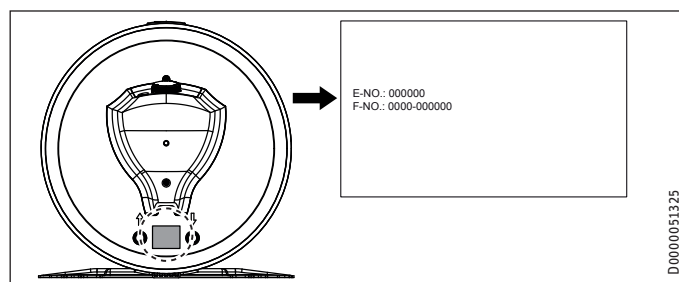
Kalkaanslag

- ▶ Bijna al het water geeft kalk af bij hoge temperaturen. De kalk slaat neer in het toestel en beïnvloedt de werking en de levensduur van het toestel. De verwarmingselementen moeten daarom van tijd tot tijd ontkalkt worden. De installateur, die op de hoogte is van de plaatselijke waterkwaliteit, kan u meedelen wanneer het volgende onderhoud uitgevoerd moet worden.
- ▶ Controleer periodiek de kranen. Verwijder kalk op de kraanuitlopen met in de handel verkrijgbare ontkalkingsmiddelen.
- ▶ Stel het veiligheidsventiel regelmatig in werking, zodat het niet gaat blokkeren door bijv. kalkafzettingen.

6. Problemen verhelpen

Probleem	Oorzaak	Oplossing
Het water wordt niet warm en het waarschuwingslampje is niet verlicht.	Er is geen spanning.	Controleer de zekeringen van de huisinstallatie.
Het water wordt niet warm genoeg en het waarschuwingslampje is verlicht.	De temperatuur is te laag ingesteld.	Stel de temperatuur hoger in.
	Het toestel verwarmt na, wanneer er bijvoorbeeld veel water is afgetapt.	Wacht totdat het signaal-lampje voor de werkings-indicator gedoofd is.
De uitstroomhoeveelheid is laag.	De straalregelaar in de kraan of de douchekop is verkalkt of vuil.	Reinig en/of ontkalk de straalregelaar of de douchekop.

Neem contact op met de installateur als u de oorzaak zelf niet kunt verhelpen. Om u nog sneller en beter te kunnen helpen, deelt u hem de nummers op het typeplaatje mee (000000 en 0000-000000):



INSTALLATIE

7. Veiligheid

Installatie, ingebruikname, onderhoud en reparatie van het toestel mogen alleen door een gekwalificeerde installateur uitgevoerd worden.

7.1 Algemene veiligheidsaanwijzingen

Wij waarborgen de goede werking en de bedrijfszekerheid uitsluitend bij gebruik van originele onderdelen en vervangingsonderdelen voor het toestel.

7.2 Voorschriften, normen en bepalingen



Info

Neem alle nationale en regionale voorschriften en bepalingen in acht.

8. Toestelbeschrijving

8.1 Inhoud van het pakket

Bij het toestel wordt het volgende geleverd:

- Veiligheidsventiel
- Temperatuurindicator
- Trekontlasting met 2 schroeven

9. Voorbereidingen

9.1 Montageplaats

Het toestel is voorzien voor vaste wandmontage op een gesloten oppervlak. Zorg ervoor dat de wand voldoende draagvermogen heeft.

Voor het afvoeren van het expansiewater dient een passende afvoer in de buurt van het toestel te zitten.

Monteer het toestel verticaal in een vorstvrije ruimte en in de buurt van het tappunt.

Het toestel kan niet in een hoek gemonteerd worden, omdat de schroeven voor de bevestiging aan de wand langs de zijkant toegankelijk moeten zijn.

9.2 Wandbevestiging monteren



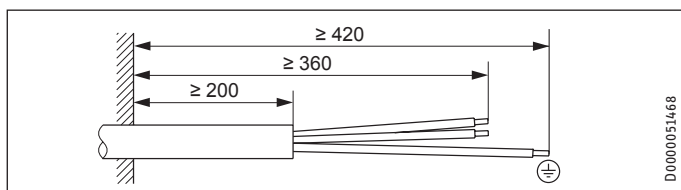
Info

Zorg ervoor dat de temperatuurinstelknop vanaf de voorzijde toegankelijk is.

De aan het toestel gemonteerde wandbevestiging is voorzien van slobgaten voor haken, waardoor montage op reeds aanwezige ophangbouten van vorige toestellen meestal mogelijk is.

- ▶ Breng anders de afmetingen voor de boorgaten over op de wand (zie hoofdstuk "Technische gegevens/afmetingen en aansluitingen").
- ▶ Boor, indien vereist, de gaten en monteer de wandbevestiging met schroeven en pluggen. Kies bevestigingsmateriaal dat past bij de sterkte van de wand.
- ▶ Hang het toestel met de wandbevestiging aan de schroeven of bouten. Houd daarbij rekening met het lege gewicht van het toestel (zie hoofdstuk "Technische gegevens/gegevenstabel") en voer de werkzaamheden eventueel met twee personen uit.
- ▶ Lijn het toestel verticaal uit.

9.3 Stroomaansluitkabel voorbereiden



10. Montage

10.1 Wateraansluiting



Materiële schade

Voer alle werkzaamheden voor wateraansluiting en installatie uit conform de voorschriften.

Het toestel moet met drukkransen worden gebruikt.

- ▶ Spoel de koudwaterleiding grondig door vóór aansluiting van het toestel op de waterleiding, zodat er geen vreemde voorwerpen in de boiler of het veiligheidsventiel terecht kunnen komen.
- ▶ Sluit de hydraulische aansluitingen met een vlakke afdichting aan.

10.1.1 Toegelaten materialen



Materiële schade

Neem de instructies van de fabrikant en het hoofdstuk "Technische gegevens/storingssituaties" in acht bij het gebruik van kunststofbuizen.

Koudwaterleiding

Als materiaal is thermisch verzinkt staal, roestvast staal, koper of kunststof toegestaan.

Warmwaterleiding

Als materiaal is roestvast staal, koper en kunststof toegestaan.

10.1.2 Veiligheidsventiel monteren



Info

Als de waterdruk hoger is dan 0,6 MPa, moet in de "Koudwatertoevoer" een reduceerventiel ingebouwd worden.

De maximaal toegelaten druk mag niet worden overschreden (zie hoofdstuk "Technische gegevens/gegevenstabel").

- ▶ Monteer een typegekeurd veiligheidsventiel in de koudwatertoevoerleiding. Let erop dat, afhankelijk van de voedingsdruk, eventueel ook een reduceerventiel vereist.
- ▶ Dimensioneer de afvoerleiding op een wijze dat het water bij volledig geopend veiligheidsventiel ongehinderd afgevoerd kan worden.
- ▶ Monteer de afblaasleiding van het veiligheidsventiel met een constante afwaartse helling in een vorstvrije ruimte.
- ▶ De afblaasopening van het veiligheidsventiel moet geopend blijven naar de atmosfeer.

Tussen het toestel en de veiligheidsventiel mogen geen afsluiters worden geïnstalleerd.

10.2 Elektrische aansluiting



WAARSCHUWING elektrische schok

Voer alle werkzaamheden voor elektriciteitsaansluitingen en installatie uit conform de voorschriften. Scheid alle polen van het toestel van het elektriciteitsnet voor aanvang van alle werkzaamheden.



WAARSCHUWING elektrische schok

Aansluiting op het stroomnet is alleen als vaste aansluiting toegestaan. Het toestel moet op alle polen met een afstand van minstens 3 mm van de aansluiting van het net losgekoppeld kunnen worden.



WAARSCHUWING elektrische schok

Zorg ervoor dat het toestel is aangesloten op de aardleiding.



Materiële schade

Installeer een reststroom-veiligheidsapparaat (RCD).



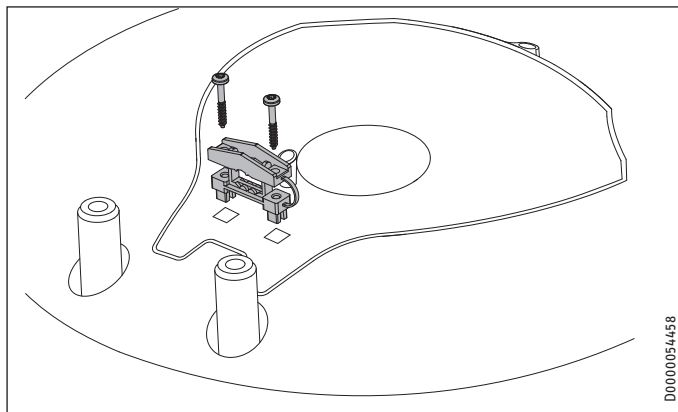
Materiële schade

Houd rekening met de gegevens op het typeplaatje. De aangegeven spanning moet overeenkomen met de netspanning.

- ▶ Draai de 2 schroeven uit de onderste kap.
- ▶ Verwijder de onderste kap. Let daarbij op de aansluitkabel voor de thermostaat en het indicatielampje voor de werkingindicator die op de onderste kap is bevestigd.

INSTALLATIE

Ingebruikname



D0000054458

- ▶ Monteer de meegeleverde trekontlasting.
- ▶ Plaats een netaansluitkabel.
- ▶ Sluit de netaansluitkabel in het toestel aan en borg deze met de 2 schroeven.
- ▶ Bevestig de onderste kap met de 2 schroeven.
- ▶ Steek de temperatuurinstelknop erop.

10.3 Temperatuurindicator installeren

- ▶ Duw de temperatuurindicator in de opening tot hij vergrendelt.

11. Ingebruikname

11.1 Eerste ingebruikname



Info

Vul het toestel met water voor de elektrische aansluiting wordt uitgevoerd. Wanneer u een leeg toestel inschakelt, schakelt de veiligheidstemperatuurbegrenzer het toestel uit.

- ▶ Open de afsluitklep in de koudwateraanvoerleiding.
- ▶ Open een tappunt tot het toestel gevuld is en het leidingnet luchtvrij is.
- ▶ Stel het doorstroomvolume in. Let daarbij op het maximaal toegelaten doorstroomvolume bij volledig geopende kraan (zie hoofdstuk "Technische gegevens/gegevenstabel").
- ▶ Draai de temperatuurinstelknop naar de maximale temperatuur.
- ▶ Schakel de netspanning in.
- ▶ Controleer de werkmodus van het toestel. Let daarbij op het uitschakelen van de thermostaat.
- ▶ Controleer de werking van het veiligheidsventiel.

11.1.1 Overdracht van het toestel

- ▶ Leg aan de gebruiker de werking van het toestel en van het veiligheidsventiel uit en maak hem vertrouwd met het gebruik.
- ▶ Wijs de gebruiker op mogelijk gevaar, met name het gevaar van brandwonden.
- ▶ Overhandig deze handleiding.

11.2 Opnieuw in gebruik nemen

Zie hoofdstuk "Eerste ingebruikname".

12. Buitendienststelling

- ▶ Verbreek de verbinding tussen het toestel en de netspanning met de zekering in de huisinstallatie.
- ▶ Tap het toestel af. Zie het hoofdstuk "Onderhoud/het toestel aftappen".

13. Storingen verhelpen

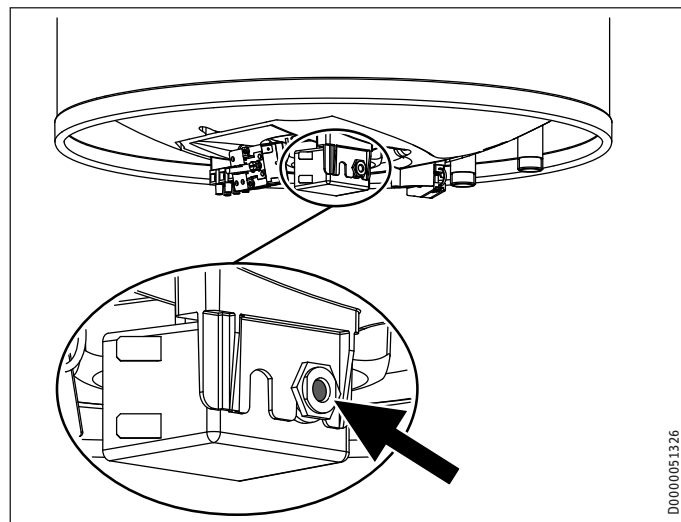


Info

Bij temperaturen lager dan $-15\text{ }^{\circ}\text{C}$ kan de veiligheidstemperatuurbegrenzer worden geactiveerd. Het toestel kan al tijdens opslag of transport aan deze temperaturen zijn blootgesteld.

Storing	Oorzaak	Oplossing
Het water wordt niet warm en het waarschuwingslampje is niet verlicht.	De veiligheidstemperatuurbegrenzer is geactiveerd, omdat de regelaar defect is.	Los de oorzaak van de storing op. Vervang de regelaar.
Het water wordt niet warm en het waarschuwingslampje is verlicht.	De veiligheidstemperatuurbegrenzer is geactiveerd, omdat de temperatuur lager is dan $-15\text{ }^{\circ}\text{C}$.	Druk op de resettoets (zie afbeelding).
Het water wordt niet warm en het waarschuwingslampje is verlicht.	Het verwarmingselement is defect.	Vervang het verwarmingselement.
Het water wordt niet warm genoeg en het waarschuwingslampje is verlicht.	De temperatuurregelaar is defect.	Vervang de thermostaat.
De verwarmingstijd is zeer lang en het waarschuwingslampje is verlicht.	Het verwarmingselement is verkalkt.	Ontkalk het verwarmingselement.
Het veiligheidsventiel druppelt na, wanneer de verwarming is uitgeschakeld.	De klepzitting is vuil.	Reinig de klepzitting.
	De waterdruk is te hoog.	Installeer een reductieventiel.

Resetknop veiligheidstemperatuurbegrenzer



D0000051326

14. Onderhoud



WAARSCHUWING elektrische schok
Voer alle werkzaamheden voor elektriciteitsaansluitingen en installatie uit conform de voorschriften. Scheid alle polen van het toestel van de netspanning voor aanvang van alle werkzaamheden.

Raadpleeg het hoofdstuk "Het toestel aftappen" als het toestel moet worden afgetapt.

14.1 Veiligheidsventiel controleren

- ▶ Het is verplicht het veiligheidsventiel regelmatig te testen.

14.2 Het toestel aftappen



WAARSCHUWING verbranding
Tijdens het aftappen kan er heet water uit het toestel lopen.

Indien het toestel voor onderhoudswerkzaamheden of bij vorstgevaar moet worden afgetapt voor de bescherming van de volledige installatie, gaat u als volgt te werk:

- ▶ Sluit de afsluitklep in de koudwateraanvoerleiding.
- ▶ Open de warmwaterkleppen van alle tappunten tot het toestel afgetapt is.
- ▶ Laat het restwater af aan het veiligheidsventiel.

14.3 Veiligheidsanode controleren/vervangen

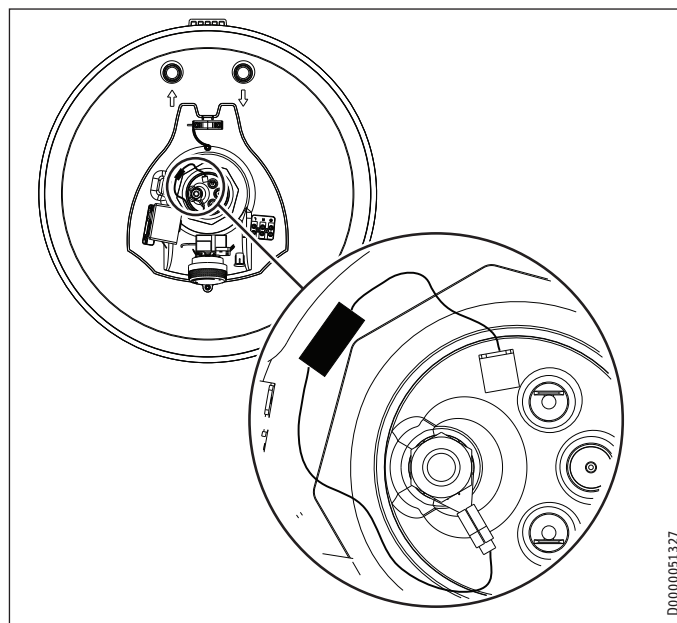
- ▶ Controleer de veiligheidsanode voor het eerst na een jaar en vervang deze, indien nodig.
- ▶ Beslis daarna in welke tijdsintervallen de verdere controles moeten uitgevoerd worden.

14.4 Ontkalken

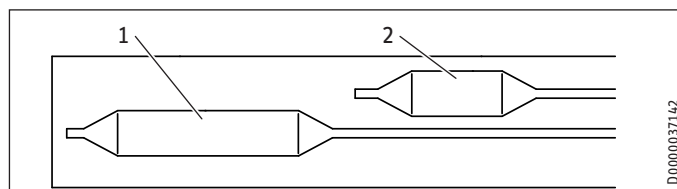
- ▶ Verwijder losse kalkafzettingen uit de boiler.
- ▶ Ontkalk, indien noodzakelijk, het binnenreservoir met in de handel verkrijgbare ontkalkingsmiddelen.
- ▶ Ontkalk de flens alleen na demontage.
- ▶ Behandel het oppervlak van het reservoir en de veiligheidsanode niet met ontkalkingsmiddelen.

14.5 Veiligheidsweerstand tegen corrosie

Zorg ervoor dat bij het onderhoud de veiligheidsweerstand tegen corrosie (560 Ω) niet beschadigd of verwijderd wordt. Monteer de veiligheidsweerstand tegen corrosie na vervanging weer conform de voorschriften.



14.6 Regelaar-begrenzer-combinatie omruilen

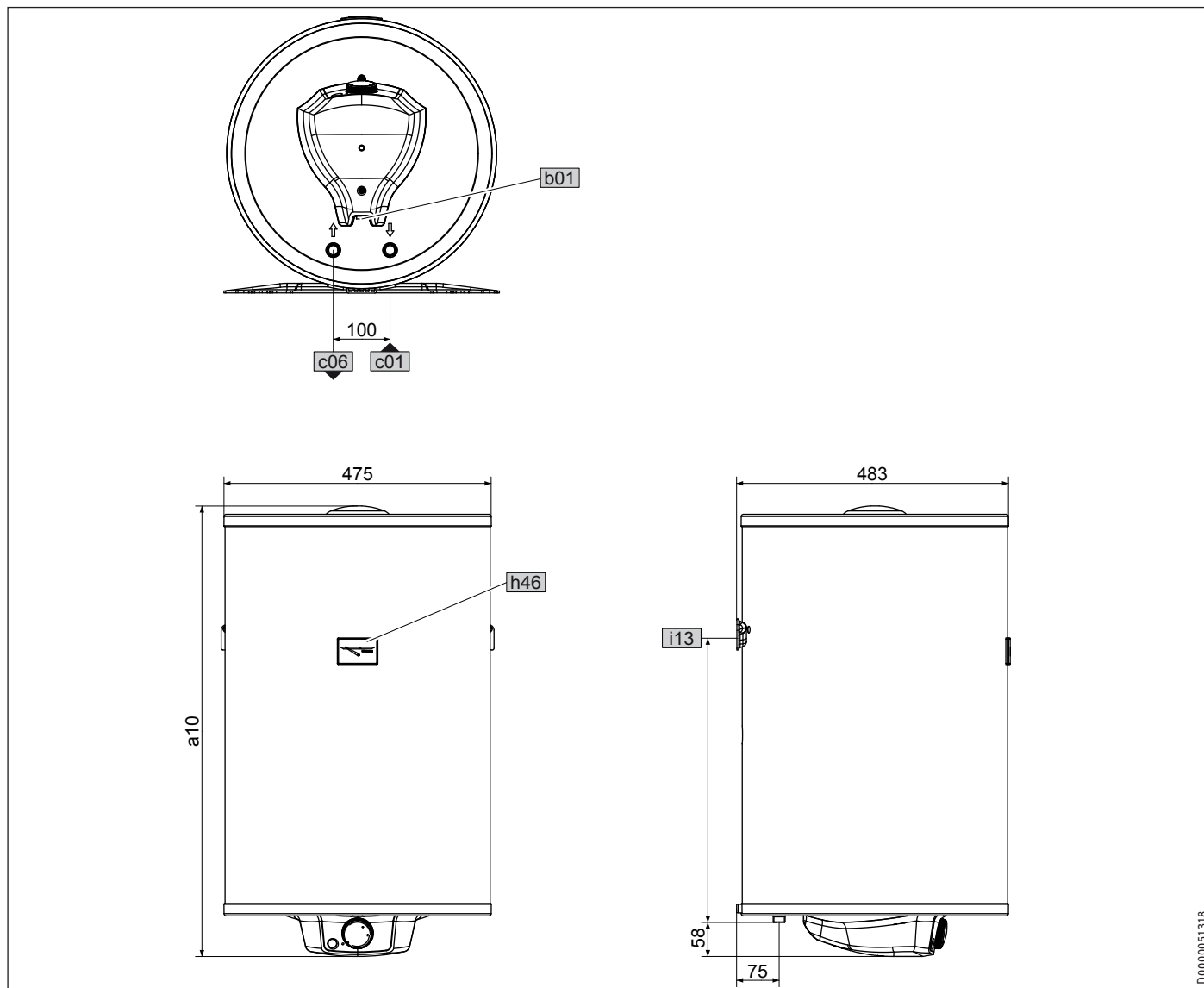


- 1 Regelaarsensor
- 2 Begrenzersensor

- ▶ Steek de regelaarsensor en de begrenzersensor tot tegen de aanslag in de sensorhuls.

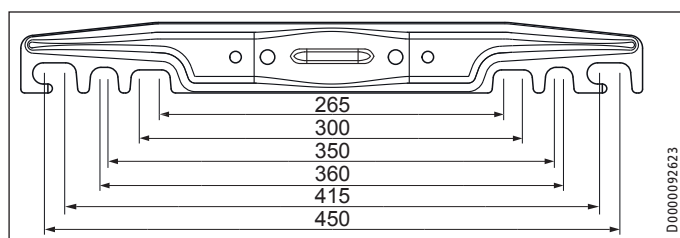
15. Technische gegevens

15.1 Afmetingen en aansluitingen



			PSH 50 Classic	PSH 80 Classic	PSH 100 Classic	PSH 120 Classic	PSH 150 Classic	PSH 200 Classic	
a10	Toestel	Hoogte	mm	609	810	964	1117	1349	1704
b01	Doorvoer elektr.kabels								
c01	Koudwatertoevoer	Buitendraad		G 1/2 A	G 1/2 A	G 1/2 A	G 1/2 A	G 1/2 A	G 1/2 A
c06	Warmwateruitloop	Buitendraad		G 1/2 A	G 1/2 A	G 1/2 A	G 1/2 A	G 1/2 A	G 1/2 A
h46	Temperatuurindicator								
i13	Wandbevestiging	Hoogte	mm	450	520	790	825	1060	1360

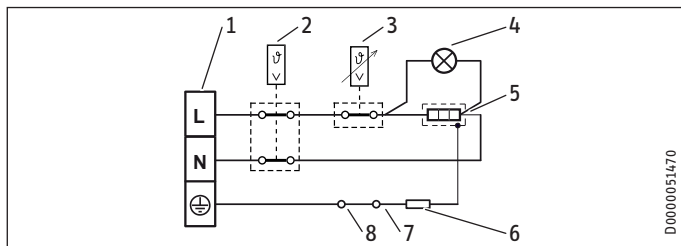
Wandbevestiging



INSTALLATIE

Technische gegevens

15.2 Schakelschema

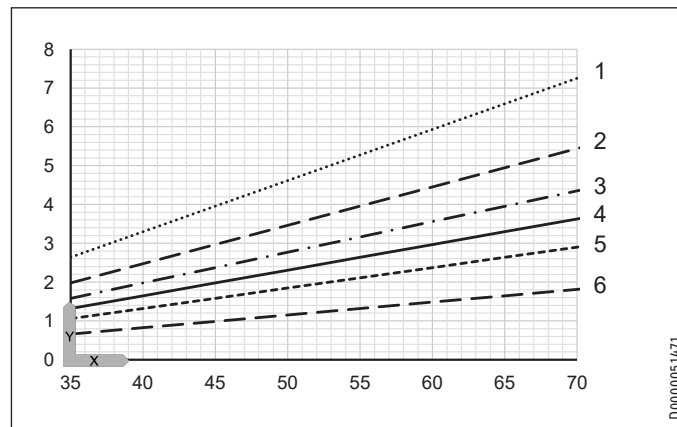


- 1 Aansluitklem
- 2 Veiligheidstemperatuurbegrenzer
- 3 Thermostaat
- 4 Waarschuwinglampje als werkingsindicator
- 5 Verwarmingselement
- 6 Elektrische weerstand 560 Ohm
- 7 Anode
- 8 Tank

15.3 Verwarmingsgrafiek

De opwarmtijd is afhankelijk van de boilerinhoud, de koudwatertemperatuur en het verwarmingsvermogen.

Diagram bij koudwatertemperatuur van 15 °C:



X Temperatuurinstelling [°C]

Y Opwarmtijd [h]

- 1 200 l
- 2 150 l
- 3 120 l
- 4 100 l
- 5 80 l
- 6 50 l

15.4 Storingen

Bij een storing kunnen er temperaturen tot 95 °C bij 0,6 MPa voorkomen.

15.5 Gegevens over het energieverbruik

Productgegevensblad: Conventionele warmwaterbereider volgens verordening (EU) nr. 814/2013

	PSH 50 Classic	PSH 80 Classic	PSH 100 Classic	PSH 120 Classic	PSH 150 Classic	PSH 200 Classic	
	235960	235961	235962	235963	235964	235965	
Fabrikant	STIEBEL ELTRON	STIEBEL ELTRON	STIEBEL ELTRON	STIEBEL ELTRON	STIEBEL ELTRON	STIEBEL ELTRON	
Tapprofiel	M	M	L	L	L	XL	
Energieklasse	C	C	C	C	C	C	
Energetisch rendement	%	38	37	38	38	37	38
Jaarlijks stroomverbruik	kWh	1353	1386	2694	2723	2766	4406
Temperatuurinstelling af fabriek	°C	60	60	60	60	60	60
Geluidsniveau	dB(A)	15	15	15	15	15	15
Mogelijkheid voor exclusieve werking tijdens daluren	-	-	-	-	-	-	
Smart-functie	-	-	-	-	-	-	
Boilervolume	l	53	80	100	120	150	192
Mengwatervolume 40 °C	l	82	125	168	219	270	347
Dagelijks stroomverbruik	kWh	6,253	6,448	12,452	12,620	12,876	20,363

Technische gegevens

15.6 Gegevenstabel

		PSH 50 Classic	PSH 80 Classic	PSH 100 Classic	PSH 120 Classic	PSH 150 Classic	PSH 200 Classic
		235960	235961	235962	235963	235964	235965
Hydraulische gegevens							
Nominale inhoud	l	53	80	100	120	150	192
Mengwatervolume 40 °C	l	82	125	168	219	270	347
Elektrische gegevens							
Aansluitvermogen ~ 230 V	kW	1,8	1,8	1,8	1,8	1,8	1,8
Nominale spanning	V	220-240	220-240	220-240	220-240	220-240	220-240
Fasen		1/N/PE	1/N/PE	1/N/PE	1/N/PE	1/N/PE	1/N/PE
Frequentie	Hz	50/60	50/60	50/60	50/60	50/60	50/60
Werkwijze éénkring		X	X	X	X	X	X
Opwarmtijd van 15 °C naar 65 °C	h	1,81	2,64	3,3	3,96	4,94	6,59
Werkingsgebied							
Temperatuurinstelbereik	°C	30-70	30-70	30-70	30-70	30-70	30-70
Max. toegelaten druk	MPa	0,6	0,6	0,6	0,6	0,6	0,6
Max. toegelaten temperatuur	°C	95	95	95	95	95	95
Max. doorstroomvolume	l/min	23,5	23,5	23,5	23,5	23,5	23,5
Geleidbaarheid drinkwater min./max.	µS/cm	100-1500	100-1500	100-1500	100-1500	100-1500	100-1500
Energiegegevens							
Energieverbruik in stand-by/24 uur bij 65 °C	kWh	0,96	1,22	1,47	1,73	2,05	2,45
Energieklasse		C	C	C	C	C	C
Uitvoeringen							
Uitvoering gesloten		X	X	X	X	X	X
Beschermingsgraad (IP)		IP24	IP24	IP24	IP24	IP24	IP24
Vorstbeschermingsstand	°C	7	7	7	7	7	7
Kleur		wit	wit	wit	wit	wit	wit
Afmetingen							
Hoogte	mm	609	810	964	1117	1349	1704
Diepte	mm	483	483	483	483	483	483
Diameter	mm	475	475	475	475	475	475
Gewichten							
Gevuld gewicht	kg	72	104	128	152	189	242
Leeg gewicht	kg	19	24	28	32	39	50

Garantie

Voor toestellen die buiten Duitsland zijn gekocht, gelden de garantievoorwaarden van onze Duitse ondernemingen niet. Bovendien kan in landen waar één van onze dochtermaatschappijen verantwoordelijk is voor de verkoop van onze producten, alleen garantie worden verleend door deze dochtermaatschappij. Een dergelijk garantie wordt alleen verstrekt, wanneer de dochtermaatschappij eigen garantievoorwaarden heeft gepubliceerd. In andere situaties wordt er geen garantie verleend.

Voor toestellen die in landen worden gekocht waar wij geen dochtermaatschappijen hebben die onze producten verkopen, verlenen wij geen garantie. Een eventueel door de importeur verzekerde garantie blijft onverminderd van kracht.

Milieu en recycling

Wij verzoeken u ons te helpen ons milieu te beschermen. Doe de materialen na het gebruik weg overeenkomstig de nationale voorschriften.

INDICACIONES ESPECIALES

OPERACIÓN

1. Indicaciones generales	35
1.1 Instrucciones de seguridad	35
1.2 Otras marcas presentes en esta documentación	35
1.3 Unidades de medida	35
2. Seguridad	35
2.1 Utilización conforme a las prescripciones	35
2.2 Instrucciones generales de seguridad	36
2.3 Sello de certificación	36
3. Descripción del aparato	36
4. Configuración	36
4.1 Períodos de vacaciones y de ausencia	36
5. Limpieza, conservación y mantenimiento	37
6. Resolución de problemas	37

INSTALACIÓN

7. Seguridad	37
7.1 Instrucciones generales de seguridad	37
7.2 Directivas, normas y disposiciones	37
8. Descripción del aparato	37
8.1 Ámbito de suministro	37
9. Preparativos	37
9.1 Lugar de montaje	37
9.2 Montaje del enganche de pared	38
9.3 Preparación del cable de conexión a la red eléctrica	38
10. Montaje	38
10.1 Conexión de agua	38
10.2 Conexión eléctrica	38
10.3 Instalación del indicador de temperatura	39
11. Puesta en marcha	39
11.1 Primera puesta en marcha	39
11.2 Nueva puesta en marcha	39
12. Puesta fuera de servicio	39
13. Localización y reparación de averías	39
14. Mantenimiento	40
14.1 Compruebe la válvula de seguridad	40
14.2 Vaciado del aparato	40
14.3 Compruebe / cambie el ánodo de protección.	40
14.4 Eliminación de cal	40
14.5 Resistencia de protección anticorrosión	40
14.6 Cambie la combinación de regulador y limitador	40
15. Especificaciones técnicas	41
15.1 Dimensiones y conexiones	41
15.2 Esquema eléctrico	42
15.3 Diagramas de calefacción	42
15.4 Condiciones en caso de avería	42
15.5 Datos sobre el consumo energético	42
15.6 Tabla de especificaciones	43

GARANTÍA

MEDIO AMBIENTE Y RECICLADO

INDICACIONES ESPECIALES

- El aparato puede ser utilizado por niños a partir de 8 años, así como por personas con capacidades físicas, sensoriales o mentales limitadas, o con falta de experiencia y conocimientos, solo bajo la vigilancia de otra persona o si antes han recibido instrucciones sobre el uso seguro del aparato y han comprendido los peligros que pueden derivarse. No deje que los niños jueguen con el aparato. Las tareas de limpieza y mantenimiento propias del usuario no deben ser realizadas por niños sin vigilancia.
- La conexión a la red eléctrica solo está permitida estableciendo una conexión fija. El aparato debe poder desconectarse omnipolarmente de la red eléctrica mediante una separación de al menos 3 mm.
- Fije el aparato tal como se describe en el capítulo „Instalación / Preparativos“.
- Tenga en cuenta la presión máxima admisible (consulte el capítulo „Instalación / Especificaciones técnicas / Tabla de especificaciones“).
- Este aparato está presurizado. Durante el calentamiento se produce un goteo del agua de expansión debido a una fuga en la válvula de seguridad.
- Accione periódicamente la válvula de seguridad para evitar que se obstruya, p. ej., debido a la acumulación de cal.
- Vacíe el aparato tal y como se describe en el capítulo „Instalación / Mantenimiento / Vaciado del aparato“.
- Instale una válvula de seguridad comprobada por tipo en el tubo de alimentación de agua fría. Observe que, en función de la presión de suministro, puede que necesite adicionalmente una válvula reductora de presión.
- Dimensione la tubería del desagüe de modo que, cuando la válvula de seguridad esté abierta del todo, el agua pueda salir sin obstáculo alguno.

Indicaciones generales

- Monte la tubería de descarga de la válvula de seguridad con una inclinación descendente constante en una habitación resguardada de la escarcha.
- La apertura de descarga de la válvula de seguridad debe permanecer abierta al exterior.

OPERACIÓN

1. Indicaciones generales

Los capítulos „Indicaciones especiales“ y „Operación“ están dirigidos al usuario del aparato y al profesional técnico especializado.

El capítulo „Instalación“ está dirigido al profesional técnico especializado.



Nota

Lea atentamente estas instrucciones antes del uso y archívelas en un lugar seguro. Si entrega este aparato a otros usuarios, no olvide incluir las instrucciones.

1.1 Instrucciones de seguridad

1.1.1 Estructura de las instrucciones de seguridad



PALABRA DE ADVERTENCIA Tipo de peligro
Mediante este tipo de palabras se explican las posibles consecuencias en caso de incumplimiento de las instrucciones de seguridad.

- Aquí se proponen las medidas necesarias para evitar el peligro.

1.1.2 Símbolos, tipo de peligro

Símbolo	Tipo de peligro
	Lesión
	Electrocución
	Quemaduras (quemaduras, escaldadura)

1.1.3 Palabras de advertencia

PALABRA DE ADVERTENCIA	Significado
PELIGRO	Indicaciones cuyo incumplimiento tiene como consecuencia lesiones graves o la muerte.
ADVERTENCIA	Indicaciones cuyo incumplimiento puede tener como consecuencia lesiones graves o la muerte.
PRECAUCIÓN	Indicaciones cuyo incumplimiento puede tener como consecuencia lesiones de gravedad media o baja.

1.2 Otras marcas presentes en esta documentación



Nota

Las indicaciones generales se señalizan mediante el símbolo adyacente.

- Lea atentamente las indicaciones.

Símbolo	Significado
	Daños materiales (Daños en el aparato, indirectos, medioambientales)
	Eliminación del aparato

- Este símbolo le indica que usted tiene que hacer algo. Se describen paso a paso las medidas necesarias.

1.3 Unidades de medida



Nota

Si no se indica lo contrario, todas las medidas estarán expresadas en milímetros.

2. Seguridad

2.1 Utilización conforme a las prescripciones

Este aparato sirve para calentar agua potable y puede abastecer uno o varios puntos de dispensado.

El aparato está previsto para utilizarse en un ámbito doméstico. Las personas no instruidas lo pueden manejar de forma segura. El aparato puede utilizarse igualmente en ámbitos que no sean domésticos, como en pequeñas empresas, siempre que se maneje del mismo modo.

Cualquier otro uso distinto al aquí previsto se considera un uso indebido. También se considera como no conforme el uso del aparato para calentar otros líquidos que no sean agua o agua mezclada con sustancias químicas como la mezcla de agua-glicol.

Se considera uso previsto el cumplimiento de estas instrucciones, así como las instrucciones de los accesorios utilizados.

2.2 Instrucciones generales de seguridad



ADVERTENCIA Quemaduras

Los grifos/válvulas y la válvula de seguridad pueden calentarse durante el funcionamiento a más de 60 °C. A temperaturas de salida superiores a 43 °C existe peligro de escaldamiento.



ADVERTENCIA Lesiones

El aparato puede ser utilizado por niños a partir de 8 años, así como por personas con capacidades físicas, sensoriales o mentales limitadas, o con falta de experiencia y conocimientos, solo bajo la vigilancia de otra persona o si antes han recibido instrucciones sobre el uso seguro del aparato y han comprendido los peligros que pueden derivarse. No deje que los niños jueguen con el aparato. Las tareas de limpieza y mantenimiento propias del usuario no deben ser realizadas por niños sin vigilancia.



Daños materiales

El usuario debe proteger las tuberías de agua y la válvula de seguridad frente a la formación de escarcha.



Nota

Este aparato está presurizado. Durante el calentamiento se produce un goteo del agua de expansión debido a una fuga en la válvula de seguridad.

- ▶ Si gotea agua al finalizar el calentamiento, avise a su profesional técnico especializado.

2.3 Sello de certificación

Véase placa de especificaciones técnicas en el aparato.

3. Descripción del aparato

El aparato cerrado (estanco a la presurizado) calienta el agua potable eléctricamente. La temperatura puede ajustarse mediante el selector de temperatura. En función de la fuente de alimentación se realiza un calentamiento automático a la temperatura deseada. La temperatura actual del agua caliente se puede leer en el indicador de temperatura.

El depósito interior de acero está equipado con un revestimiento esmaltado especial „Co Pro“ y con un ánodo de protección. El ánodo es una protección activa que evita la corrosión del recipiente interior.

Protección anticongelante

El aparato está protegido también de la formación de escarcha en el ajuste de temperatura „*“ si la alimentación eléctrica está garantizada. El aparato se enciende a tiempo y calienta el agua. Las tuberías de agua y la válvula de seguridad no están protegidas frente a la escarcha por el aparato.

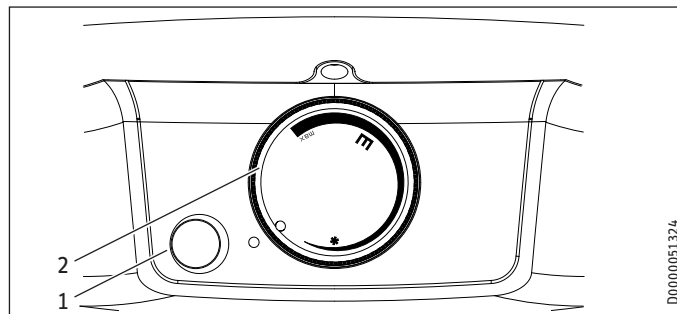
4. Configuración



Nota

Sólo el profesional técnico especializado podrá extraer el selector de temperatura.

Puede ajustar la temperatura mediante la regulación continua.



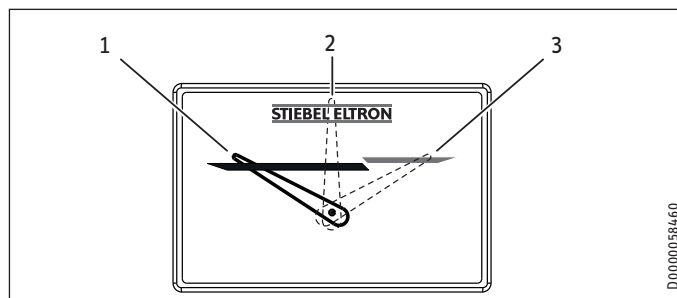
- 1 Lámpara de señalización de funcionamiento
- 2 Ajuste de temperatura
- * Protección anticongelante
- E Posición recomendada de ahorro de energía, calcificación baja, 60 °C
- max Ajuste máximo de temperatura, 70 °C

Las temperaturas pueden divergir del valor de referencia en función del sistema.

Lámpara de señalización de funcionamiento

La lámpara de señalización de funcionamiento se enciende mientras que se calienta el agua.

Indicador de temperatura



- 1 Posición del puntero a aprox. 30 °C
- 2 Posición del puntero a aprox. 50 °C
- 3 Posición del puntero a aprox. 70 °C

La temperatura actual se mide en la posición del indicador de temperatura, en el interior del depósito (consulte el capítulo „Especificaciones técnicas / Medidas y conexiones“).

4.1 Períodos de vacaciones y de ausencia

- ▶ Ajuste el selector de temperatura a una posición entre la de protección anticongelante y la de ahorro de energía si no se va a usar durante varios días.
- ▶ Si no utiliza el aparato durante mucho tiempo ajuste la protección anticongelante para ahorrar. Si no hay peligro de formación de escarcha, puede desconectar el aparato de la red eléctrica.
- ▶ Por motivos de higiene, caliente el contenido del depósito antes del primer uso una vez hasta más de 60 °C.

5. Limpieza, conservación y mantenimiento

- ▶ Avise a un profesional técnico especializado para que revise periódicamente la seguridad eléctrica del aparato y el funcionamiento de la válvula de seguridad.
- ▶ Transcurrido un año, avise a un profesional técnico especializado para que realice la primera revisión del ánodo de protección. El técnico decidirá el momento más adecuado para realizar la próxima revisión.
- ▶ No utilice detergentes agresivos ni disolventes. Para conservar y limpiar el aparato basta con utilizar un paño húmedo.

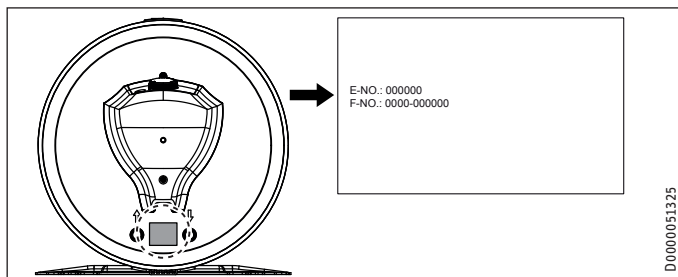
Acumulación de cal

- ▶ Prácticamente toda el agua desprende cal a temperaturas elevadas. Esta se deposita en el aparato y repercute en el funcionamiento y en la vida útil del aparato. Es por ello que hay que eliminar la cal de los radiadores de vez en cuando. El profesional técnico especializado, el cual conoce la calidad local del agua, le indicará la fecha del próximo mantenimiento.
- ▶ Revise la grifería/valvulería periódicamente. La cal en las tomas de grifos puede eliminarse utilizando los productos antical disponibles en el mercado.
- ▶ Accione periódicamente la válvula de seguridad para evitar que se obstruya, p. ej., debido a la acumulación de cal.

6. Resolución de problemas

Problema	Causa	Solución
El agua no se calienta y la lámpara de señalización no se ilumina.	No hay tensión.	Revise los fusibles de la caja de fusibles doméstica.
El agua no se calienta suficientemente y la lámpara de señalización se ilumina.	La temperatura está ajustada a un nivel demasiado bajo.	Ajuste la temperatura a un nivel más alto.
	El aparato sigue calentándose, por ejemplo, después de un gran dispensado de agua caliente.	Espere hasta que la lámpara de señalización de funcionamiento se apague.
La cantidad descargada es demasiado baja.	El regulador de chorro en el grifo o el cabezal de la ducha presentan cal o están sucios.	Limpie y/o elimine la cal del regulador de chorro o del cabezal de la ducha.

Si no puede solucionar la causa, llame al profesional técnico especializado. Para poder ayudarlo mejor y con mayor rapidez, indique el número de la placa de especificaciones técnicas (000000 y 0000-000000):



INSTALACIÓN

7. Seguridad

La instalación, la puesta en marcha y el mantenimiento y reparación del aparato deben ser realizados exclusivamente por un profesional técnico especializado.

7.1 Instrucciones generales de seguridad

Solo garantizamos un nivel óptimo de funcionalidad y de seguridad y fiabilidad de funcionamiento si se utilizan accesorios y piezas de repuesto originales específicos para el aparato.

7.2 Directivas, normas y disposiciones



Nota

Observe todos los reglamentos y disposiciones nacionales y regionales.

8. Descripción del aparato

8.1 Ámbito de suministro

El suministro del aparato incluye:

- Válvula de seguridad
- Indicador de temperatura
- Descarga de tracción con 2 tornillos

9. Preparativos

9.1 Lugar de montaje

El aparato se ha previsto para el montaje fijo en pared en una superficie cerrada. Procure que la pared posea suficiente capacidad de carga.

Para derivar el agua de expansión debería instalarse un sistema de drenaje adecuado cerca del aparato.

El aparato debe montarse en posición vertical, en una habitación resguardada de las heladas y cerca del punto de dispensado.

El aparato no se puede montar en una esquina, ya que se tiene que poder acceder lateralmente a los tornillos de fijación en la pared.

INSTALACIÓN

Montaje

9.2 Montaje del enganche de pared



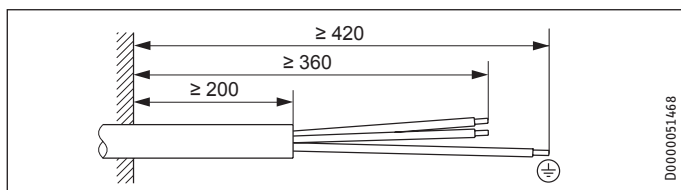
Nota

Procure que el selector de temperatura quede accesible desde delante.

El enganche de pared fijado al aparato viene provisto de orificios alargados de enganche que permiten, generalmente, el montaje sobre pernos de enganche disponibles de aparatos anteriormente existentes.

- ▶ También puede transferir las dimensiones de los orificios sobre la pared (véase el capítulo „Especificaciones técnicas / Medidas y conexiones“).
- ▶ Taladre los orificios si es necesario y fije el enganche de pared mediante tornillos y tacos. Utilice un material de fijación adecuado para la resistencia de la pared.
- ▶ Enganche el aparato con el enganche de pared a los tornillos o pernos. Tenga presente, en este caso, el peso en vacío del aparato (véase el capítulo „Especificaciones técnicas / Tabla de datos“) y trabaje entre dos personas si así fuera necesario.
- ▶ Coloque el aparato en posición vertical.

9.3 Preparación del cable de conexión a la red eléctrica



10. Montaje

10.1 Conexión de agua



Daños materiales

Realice todos los trabajos de conexión e instalación hidráulicos conforme a la normativa vigente.

El aparato debe utilizarse con grifería de presión.

- ▶ Lave a fondo la tubería de agua fría antes de conectar el aparato para evitar que penetren cuerpos extraños en el depósito o en la válvula de seguridad.
- ▶ Cierre las conexiones hidráulicas con sellado plano.

10.1.1 Materiales autorizados



Daños materiales

Si utiliza sistemas de tuberías de plástico, tenga presentes las indicaciones del fabricante y el capítulo "Especificaciones técnicas / Condiciones en caso de avería".

Tubería de agua fría

Los materiales permitidos son acero galvanizado, acero inoxidable, cobre y plástico.

Tubería de agua caliente

Los materiales permitidos son acero inoxidable, cobre y plástico.

10.1.2 Montaje de la válvula de seguridad



Nota

Si la presión del agua es superior a 0,6 MPa deberá montar una válvula reductora de presión en la "alimentación de agua fría".

No se puede exceder la presión máxima admisible (véase el capítulo „Especificaciones técnicas / Tabla de datos“).

- ▶ Instale una válvula de seguridad comprobada por tipo en el tubo de alimentación de agua fría. Observe que, en función de la presión de suministro, puede que necesite adicionalmente una válvula reductora de presión.
- ▶ Dimensione la tubería del desagüe de modo que, cuando la válvula de seguridad esté abierta del todo, el agua pueda salir sin obstáculo alguno.
- ▶ Monte la tubería de descarga de la válvula de seguridad con una inclinación descendente constante en una habitación resguardada de la escarcha.
- ▶ La apertura de descarga de la válvula de seguridad debe permanecer abierta al exterior.

Entre el aparato y la válvula de seguridad no se debe instalar ninguna valvulería de cierre.

10.2 Conexión eléctrica



ADVERTENCIA Electrocutación

Realice todos los trabajos de conexión e instalación eléctricos de conformidad con la normativa vigente.

Siempre que desee realizar cualquier tarea en el aparato, debe desconectarlo omnipolarmente de la conexión a la red eléctrica.



ADVERTENCIA Electrocutación

La conexión a la red eléctrica solo está permitida estableciendo una conexión fija. El aparato debe poder desconectarse omnipolarmente de la red eléctrica mediante una separación de al menos 3 mm.



ADVERTENCIA Electrocutación

Asegúrese de que el aparato esté conectado al conductor de puesta a tierra.



Daños materiales

Instale un dispositivo de protección contra fallos de corriente (RCD).

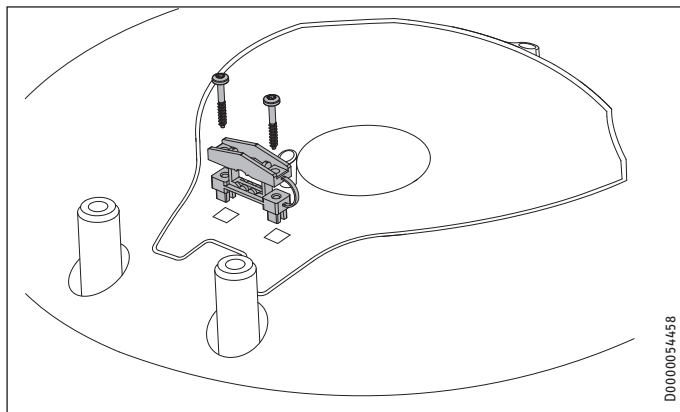


Daños materiales

Observe la placa de especificaciones técnicas. La tensión indicada debe coincidir con la tensión eléctrica disponible.

- ▶ Desenrosque los 2 tornillos que se encuentran en la tapa inferior.

- ▶ Extraiga la tapa inferior. Preste atención al cable de conexión del controlador de temperatura y la lámpara de señalización de funcionamiento, que están sujetos a la tapa inferior.



- ▶ Monte la descarga de tracción adjunta.
- ▶ Tienda un cable de conexión a la red eléctrica.
- ▶ Conecte el cable de conexión a la red eléctrica dentro del aparato y asegúrelo con los 2 tornillos.
- ▶ Fije la tapa inferior con los 2 tornillos.
- ▶ Inserte el selector de temperatura.

10.3 Instalación del indicador de temperatura

- ▶ Presione el indicador de temperatura en el orificio hasta que quede enclavado.

11. Puesta en marcha

11.1 Primera puesta en marcha



Nota

Llene el aparato con agua antes de realizar la conexión eléctrica. Si enciende un aparato vacío, el limitador de temperatura de seguridad apagará el aparato.

- ▶ Abra la válvula de cierre en el tubo de alimentación de agua fría.
- ▶ Abra un punto de dispensado hasta que el aparato se llene y la red de tuberías quede libre de aire.
- ▶ Ajuste el caudal. Para ello, aplique el caudal máximo admisible con la grifería totalmente abierta (véase el capítulo „Especificaciones técnicas / Tabla de datos“).
- ▶ Gire el selector de temperatura al máximo.
- ▶ Encienda la alimentación eléctrica.
- ▶ Compruebe el funcionamiento del aparato. Observe que se apague el regulador de temperatura.
- ▶ Compruebe el funcionamiento de la válvula de seguridad.

11.1.1 Entrega del aparato a terceras personas

- ▶ Explique al usuario el funcionamiento del aparato y de la válvula de seguridad e instrúyalo acerca del uso de los mismos.
- ▶ Indique al usuario los posibles peligros existentes, en particular en relación al peligro de escaldamiento.
- ▶ Entregue este manual.

11.2 Nueva puesta en marcha

Consulte el capítulo „Primera puesta en marcha“.

12. Puesta fuera de servicio

- ▶ Desconecte el aparato de la alimentación eléctrica con el fusible de la instalación doméstica.
- ▶ Vacíe el aparato. Consulte el capítulo „Mantenimiento / Vaciado del aparato“.

13. Localización y reparación de averías

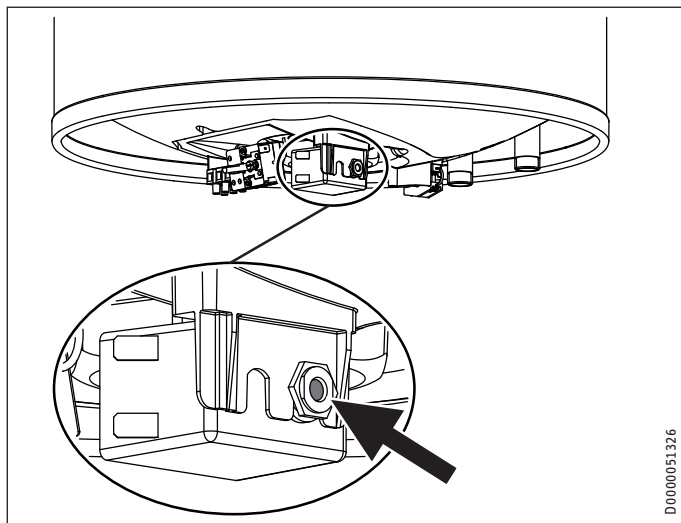


Nota

Con una temperatura inferior a $-15\text{ }^{\circ}\text{C}$ puede activarse el limitador de temperatura de seguridad. El aparato puede estar expuesto a estas temperaturas durante el almacenamiento o durante transporte.

Avería	Causa	Solución
El agua no se calienta y la lámpara de señalización no se ilumina.	El limitador de temperatura de seguridad ha saltado porque el regulador está defectuoso.	Solucione la causa de la avería. Sustituya el regulador.
	El limitador de temperatura de seguridad ha saltado porque la temperatura es inferior a $-15\text{ }^{\circ}\text{C}$.	Pulse el botón de reinicio (véase la imagen).
El agua no se calienta y la lámpara de señalización se enciende.	El radiador está defectuoso.	Sustituya el radiador.
El agua no se calienta suficientemente y la lámpara de señalización se ilumina.	El regulador de temperatura está defectuoso.	Sustituya el regulador de temperatura.
El tiempo de calentamiento dura mucho y la lámpara de señalización se ilumina.	El radiador presenta acumulación de cal.	Elimine la cal de los radiadores.
La válvula de seguridad gotea cuando la calefacción se ha apagado.	El asiento de la válvula está sucio.	Limpie el asiento de la válvula.
	La presión del agua es demasiado alta.	Instale una válvula reductora de presión.

Botón de reinicio del limitador de temperatura de seguridad



D00000051326

14. Mantenimiento



ADVERTENCIA Electrocutación

Realice todos los trabajos de conexión e instalación eléctricos de conformidad con la normativa vigente. Antes de realizar cualquier tarea en el aparato debe desconectarlo omnipolarmente de la tensión de red.

Si tiene que vaciar el aparato, observe el capítulo „Vaciado del aparato“.

14.1 Compruebe la válvula de seguridad

- ▶ Compruebe la válvula de seguridad con regularidad.

14.2 Vaciado del aparato



ADVERTENCIA Quemaduras

Durante el vaciado puede salir agua caliente.

Si necesita evacuar el aparato para realizar el mantenimiento o proteger la instalación en caso de riesgo de formación de escarcha, deberá proceder del siguiente modo:

- ▶ Cierre la válvula de cierre en la tubería de suministro de agua fría.
- ▶ Abra las válvulas de agua caliente de todos los puntos de dispensado hasta que el aparato se haya vaciado.
- ▶ Deje que salga el agua residual de la válvula de seguridad.

14.3 Compruebe / cambie el ánodo de protección.

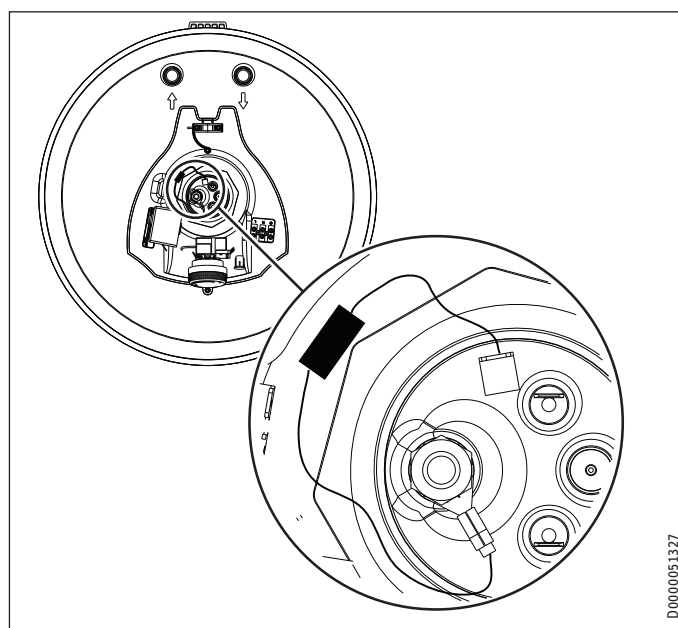
- ▶ Revise el ánodo de protección por primera vez tras un año de funcionamiento y sustitúyalo, si procede.
- ▶ A continuación debe decidir los intervalos de inspección para revisiones posteriores.

14.4 Eliminación de cal

- ▶ Retire las acumulaciones de cal sueltas del recipiente.
- ▶ Si fuera preciso, elimine la cal del depósito interno utilizando los medios eliminadores de cal habituales.
- ▶ Elimine la cal de la brida solo después de desmontarla.
- ▶ No trate la superficie del recipiente y el ánodo de protección con un medio eliminador de cal.

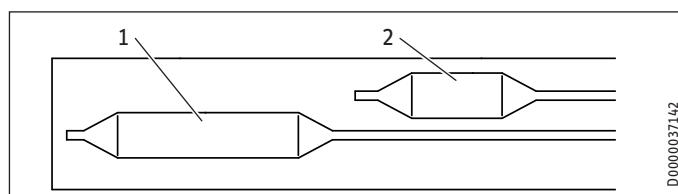
14.5 Resistencia de protección anticorrosión

Asegúrese de que durante los trabajos de mantenimiento no se dañe o elimine la resistencia de protección anticorrosión (560 Ω). Vuelva a montar debidamente la resistencia de protección anticorrosión después del cambio.



D00000051327

14.6 Cambie la combinación de regulador y limitador



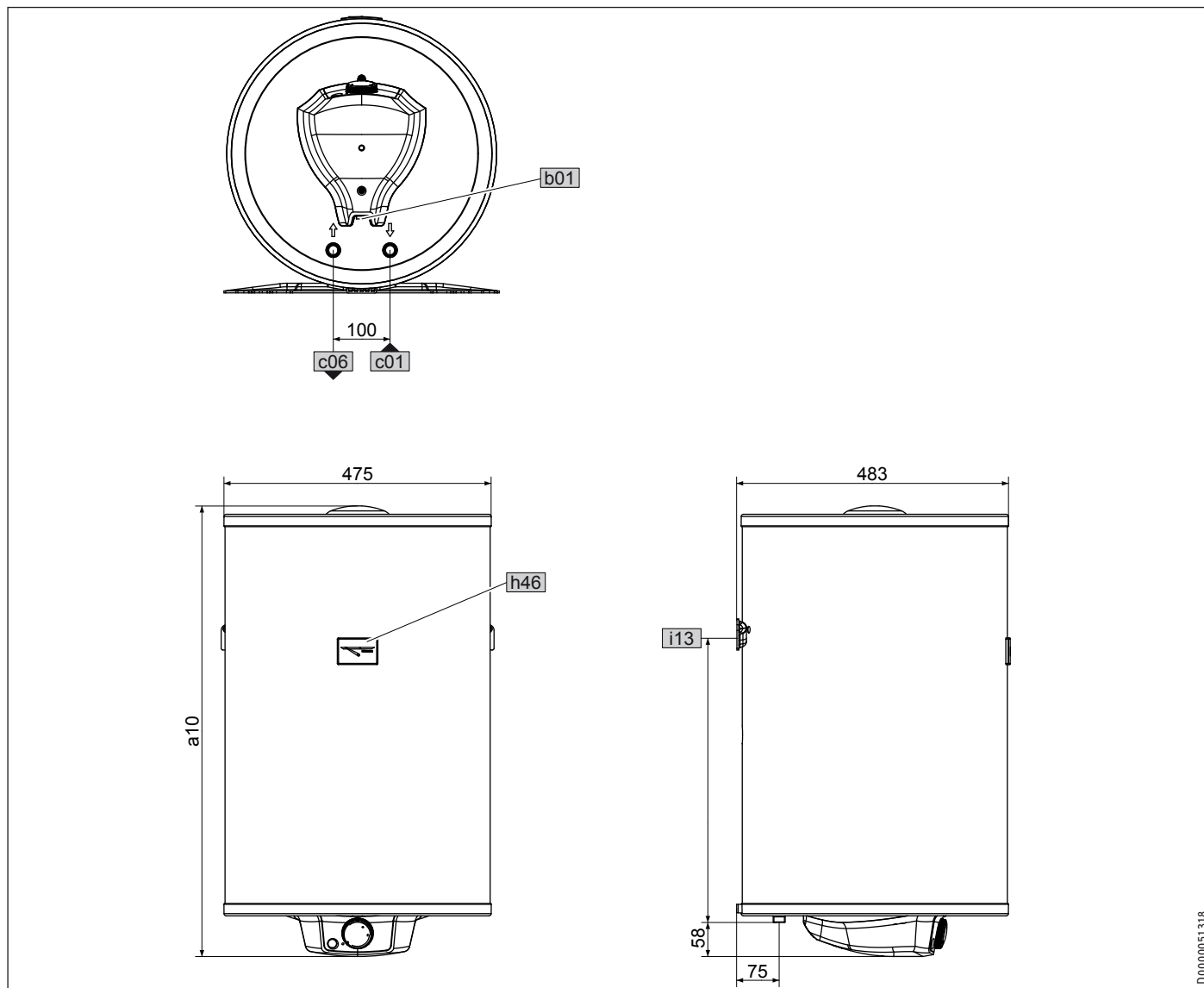
D00000037142

- 1 Sensor del controlador
- 2 Sensor del limitador

- ▶ Inserte el sensor del controlador y el sensor del limitador hasta el tope en el manguito de los sensores.

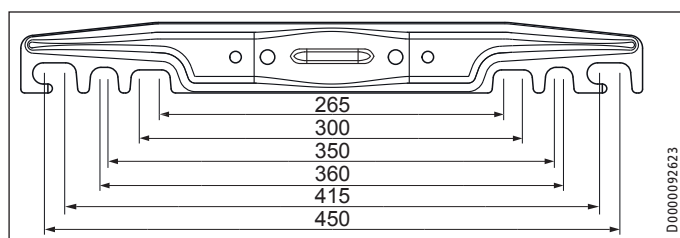
15. Especificaciones técnicas

15.1 Dimensiones y conexiones



			PSH 50 Classic	PSH 80 Classic	PSH 100 Classic	PSH 120 Classic	PSH 150 Classic	PSH 200 Classic	
a10	Aparato	Altura	mm	609	810	964	1117	1349	1704
b01	Tendido de cableado eléct.								
c01	Alimentación del agua fría	Rosca exterior		G 1/2 A	G 1/2 A	G 1/2 A	G 1/2 A	G 1/2 A	G 1/2 A
c06	Salida de agua caliente	Rosca exterior		G 1/2 A	G 1/2 A	G 1/2 A	G 1/2 A	G 1/2 A	G 1/2 A
h46	Indicador de temperatura								
i13	Enganche de pared	Altura	mm	450	520	790	825	1060	1360

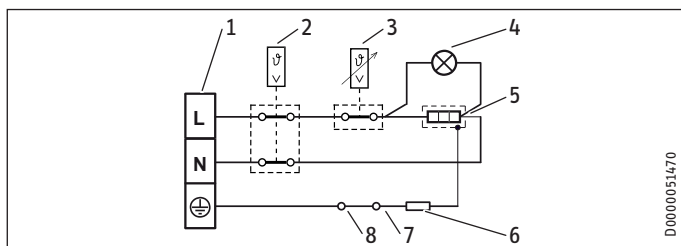
Enganche de pared



INSTALACIÓN

Especificaciones técnicas

15.2 Esquema eléctrico

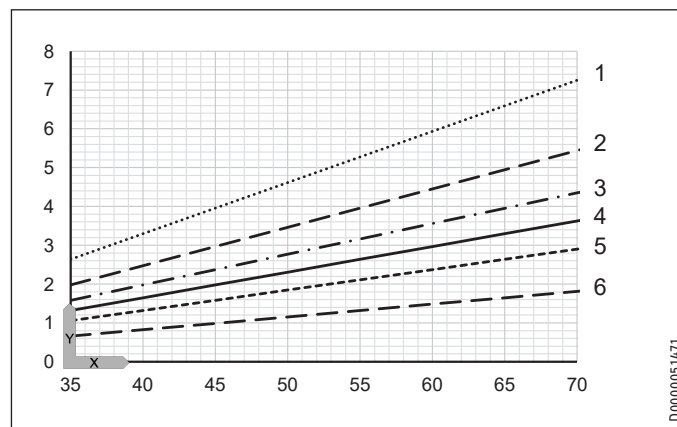


- 1 Borne de conexión
- 2 Limitador de temperatura de seguridad
- 3 Regulador de temperatura
- 4 Lámpara de señalización de funcionamiento
- 5 Radiador
- 6 Resistencia eléctrica 560 ohmios
- 7 Ánodo
- 8 Depósito

15.3 Diagramas de calefacción

El tiempo de calentamiento depende de la capacidad del acumulador, la temperatura del agua fría y la potencia de calentamiento.

Diagrama a una temperatura de agua fría de 15 °C:



X Ajuste de la temperatura [°C]
Y Tiempo de calentamiento [h]

- 1 200 l
- 2 150 l
- 3 120 l
- 4 100 l
- 5 80 l
- 6 50 l

15.4 Condiciones en caso de avería

En caso de avería, las temperaturas pueden ascender hasta 95 °C a 0,6 MPa.

15.5 Datos sobre el consumo energético

Hoja de datos del producto: calentador convencional según reglamento (UE) n.º 814/2013

		PSH 50 Classic 235960	PSH 80 Classic 235961	PSH 100 Classic 235962	PSH 120 Classic 235963	PSH 150 Classic 235964	PSH 200 Classic 235965
Fabricante		STIEBEL ELTRON	STIEBEL ELTRON	STIEBEL ELTRON	STIEBEL ELTRON	STIEBEL ELTRON	STIEBEL ELTRON
Perfil de carga		M	M	L	L	L	XL
Clase de eficiencia energética		C	C	C	C	C	C
Rendimiento energético	%	38	37	38	38	37	38
Consumo anual de corriente	kWh	1353	1386	2694	2723	2766	4406
Ajuste de temperatura de fábrica	°C	60	60	60	60	60	60
Nivel de potencia acústica	dB(A)	15	15	15	15	15	15
Posibilidad de funcionamiento exclusivo en horas de poca carga		-	-	-	-	-	-
Funcionamiento Smart		-	-	-	-	-	-
Volumen del acumulador	l	53	80	100	120	150	192
Caudal del agua de mezcla 40 °C	l	82	125	168	219	270	347
Consumo diario de corriente	kWh	6,253	6,448	12,452	12,620	12,876	20,363

15.6 Tabla de especificaciones

		PSH 50 Classic	PSH 80 Classic	PSH 100 Classic	PSH 120 Classic	PSH 150 Classic	PSH 200 Classic
		235960	235961	235962	235963	235964	235965
Especificaciones hidráulicas							
Contenido nominal	l	53	80	100	120	150	192
Caudal del agua de mezcla 40 °C	l	82	125	168	219	270	347
Especificaciones eléctricas							
Potencia conectada ~ 230 V	kW	1,8	1,8	1,8	1,8	1,8	1,8
Tensión de alimentación	V	220-240	220-240	220-240	220-240	220-240	220-240
Fases		1/N/PE	1/N/PE	1/N/PE	1/N/PE	1/N/PE	1/N/PE
Frecuencia	Hz	50/60	50/60	50/60	50/60	50/60	50/60
Modo de servicio monocircuito		X	X	X	X	X	X
Tiempo de calentamiento de 15 °C a 65 °C	h	1,81	2,64	3,3	3,96	4,94	6,59
Límites de utilización							
Ámbito de ajuste de temperatura	°C	30-70	30-70	30-70	30-70	30-70	30-70
Presión máx. admisible	MPa	0,6	0,6	0,6	0,6	0,6	0,6
Temperatura máxima admisible	°C	95	95	95	95	95	95
Caudal de paso máximo	l/min	23,5	23,5	23,5	23,5	23,5	23,5
Conductividad del agua potable mín./máx.	µS/cm	100-1500	100-1500	100-1500	100-1500	100-1500	100-1500
Especificaciones energéticas							
Consumo eléctrico en standby / 24 h a 65 °C	kWh	0,96	1,22	1,47	1,73	2,05	2,45
Clase de eficiencia energética		C	C	C	C	C	C
Ejecuciones							
Tipo cerrado		X	X	X	X	X	X
Tipo de protección (IP)		IP24	IP24	IP24	IP24	IP24	IP24
Posición de protección anticongelante	°C	7	7	7	7	7	7
Color		Blanco	Blanco	Blanco	Blanco	Blanco	Blanco
Dimensiones							
Altura	mm	609	810	964	1117	1349	1704
Profundidad	mm	483	483	483	483	483	483
Diámetro	mm	475	475	475	475	475	475
Pesos							
Peso con instalación llena	kg	72	104	128	152	189	242
Peso en vacío	kg	19	24	28	32	39	50

Garantía

Para los aparatos adquiridos fuera de Alemania no son aplicables las condiciones de garantía de nuestras sociedades alemanas. Además, en los países en los que alguna de nuestras filiales comercialice nuestros productos, la garantía sólo será otorgada por dicha filial. Este tipo de garantía únicamente se otorgará si la filial hubiera publicado unas condiciones de garantía propias. No se otorgará ninguna garantía adicional.

No otorgamos ninguna garantía para aquellos aparatos adquiridos en países en los que ninguna de nuestras filiales comercialicen nuestros productos. Cualquier garantía asegurada por el importador permanecerá inalterada.

Medio ambiente y reciclado

Colabore para proteger nuestro medio ambiente. Elimine los materiales después de su uso conforme a la normativa nacional vigente.

СПЕЦИАЛЬНЫЕ УКАЗАНИЯ

ЭКСПЛУАТАЦИЯ

1. Общие указания	45
1.1 Указания по технике безопасности	45
1.2 Другие обозначения в данной документации	45
1.3 Единицы измерения	45
2. Техника безопасности	45
2.1 Использование по назначению	45
2.2 Общие указания по технике безопасности	46
2.3 Знак технического контроля	46
3. Описание устройства	46
4. Настройки	46
4.1 В период отпуска и отсутствия	47
5. Чистка, уход и техническое обслуживание	47
6. Поиск и устранение проблем	47

УСТАНОВКА

7. Техника безопасности	48
7.1 Общие указания по технике безопасности	48
7.2 Предписания, стандарты и положения	48
8. Описание устройства	48
8.1 Комплект поставки	48
9. Подготовительные мероприятия	48
9.1 Место монтажа	48
9.2 Установка настенной монтажной планки	48
9.3 Подготовка кабеля питания	48
10. Монтаж	48
10.1 Подключение к водопроводу	48
10.2 Электрическое подключение	49
10.3 индикатора температуры	49
11. Ввод в эксплуатацию	50
11.1 Первый ввод в эксплуатацию	50
11.2 Повторный ввод в эксплуатацию	50
12. Вывод из эксплуатации	50
13. Поиск и устранение неисправностей	50
14. Техническое обслуживание	51
14.1 Проверка предохранительного клапана	51
14.2 Опорожнение прибора	51
14.3 Проверка / замена защитного анода	51
14.4 Удаление накипи	51
14.5 Антикоррозионный резистор	51
14.6 Замена узла регулятора-ограничителя	51
15. Технические характеристики	52
15.1 Размеры и подключения	52
15.2 Электрическая схема	53
15.3 Диаграмма нагрева	53
15.4 Возможные неисправности	53
15.5 Характеристики энергопотребления	53
15.6 Таблица параметров	54

ГАРАНТИЯ

ЗАЩИТА ОКРУЖАЮЩЕЙ СРЕДЫ И УТИЛИЗАЦИЯ

СПЕЦИАЛЬНЫЕ
УКАЗАНИЯ

- Детям старше 8 лет, а также лицам с ограниченными физическими, сенсорными и умственными способностями, не имеющим опыта и не владеющим информацией о приборе, разрешено использовать прибор только под присмотром других лиц или после соответствующего инструктажа о правилах безопасного пользования и потенциальной опасности в случае несоблюдения этих правил. Не допускать шалостей детей с прибором. Дети могут выполнять чистку прибора и те виды технического обслуживания, которые обычно производятся пользователем, только под присмотром взрослых.
- Разрешено только неразъемное подключение к электросети. Прибор должен отключаться от сети с размыканием всех контактов не менее 3 ММ на всех полюсах.
- Закрепить прибор, как описано в главе «Установка / Подготовительные работы».
- Убедиться, что давление соответствует максимально допустимому (см. главу «Установка / Технические характеристики / Таблица параметров»).
- Прибор находится под давлением. Во время нагрева вследствие теплового расширения вода капает из предохранительного клапана.
- Чтобы предотвратить заедание предохранительного клапана (например, из-за отложений накипи), его необходимо регулярно приводить в действие.
- При опорожнении прибора следовать указаниям главы «Установка / Техническое обслуживание / Опорожнение прибора».
- Установить в трубопровод подачи холодной воды предохранительный клапан сертифицированной конструкции. В зависимости от статического давления может дополнительно потребоваться установка редуцирующего клапана.

- Подобрать размеры выпускной трубы таким образом, чтобы горячая вода могла вытекать беспрепятственно при полностью открытом предохранительном клапане.
- Продувочную трубку предохранительного клапана монтировать в незамерзающем помещении, с постоянным уклоном вниз.
- Продувочное отверстие предохранительного клапана должно оставаться открытым в атмосферу.

ЭКСПЛУАТАЦИЯ

1. Общие указания

Главы «Специальные указания» и «Эксплуатация» предназначены для пользователя и специалиста.

Глава «Установка» предназначена для специалиста.



Указание

Перед началом эксплуатации следует внимательно прочитать данное руководство и сохранить его. При необходимости передать настоящее руководство следующему пользователю.

1.1 Указания по технике безопасности

1.1.1 Структура указаний по технике безопасности



СИГНАЛЬНОЕ СЛОВО Вид опасности
Здесь приведены возможные последствия несоблюдения указания по технике безопасности.
► Здесь приведены мероприятия по предотвращению опасности.

1.1.2 Символы, вид опасности

Символ	Вид опасности
	Травма
	Поражение электрическим током
	Ожог (ожог, обваривание)

1.1.3 Сигнальные слова

СИГНАЛЬНОЕ СЛОВО	Значение
ОПАСНОСТЬ	Указания, несоблюдение которых приводит к серьезным травмам или к смертельному исходу.
ПРЕДУПРЕЖДЕНИЕ	Указания, несоблюдение которых может привести к серьезным травмам или к смертельному исходу.
ОСТОРОЖНО	Указания, несоблюдение которых может привести к травмам средней тяжести или к легким травмам.

1.2 Другие обозначения в данной документации



Указание

Общие указания обозначены приведенным рядом с ними символом.

- Внимательно прочитайте тексты указаний.

Символ	Значение
	Материальный ущерб (повреждение оборудования, косвенный ущерб и ущерб окружающей среде)
	Утилизация устройства

- Этот символ указывает на необходимость выполнения определенных действий. Описание необходимых действий приведено шаг за шагом.

1.3 Единицы измерения



Указание

Если не указано иное, все размеры приведены в миллиметрах.

2. Техника безопасности

2.1 Использование по назначению

Прибор предназначен для нагрева водопроводной воды и может обслуживать одну или несколько точек ее отбора.

Прибор предназначен для бытового использования. Для его безопасного обслуживания пользователю не требуется проходить инструктаж. Возможно использование прибора не только в быту, но и, например, на предприятиях малого бизнеса при условии соблюдения тех же условий эксплуатации.

Любое иное или не указанное в настоящем руководстве использование данного устройства считается использованием не по назначению. Использованием не по назначению считается также использование прибора для нагрева любых других жидкостей кроме воды, а также нагрев воды с добавлением химикалий, например, раствора.

Использование по назначению подразумевает соблюдение требований настоящего руководства, а также руководств к используемым принадлежностям.

2.2 Общие указания по технике безопасности



ПРЕДУПРЕЖДЕНИЕ ожог

Во время работы прибора арматура и предохранительный клапан могут нагреваться до температуры свыше 60 °С.

При температуре воды на выходе выше 43 °С существует опасность обваривания.



ПРЕДУПРЕЖДЕНИЕ травма

Детям старше 8 лет, а также лицам с ограниченными физическими, сенсорными и умственными способностями, не имеющим опыта и не владеющим информацией о приборе, разрешено использовать прибор только под присмотром других лиц или после соответствующего инструктажа о правилах безопасного пользования и потенциальной опасности в случае несоблюдения этих правил. Не допускать шалостей детей с прибором. Дети могут выполнять чистку прибора и те виды технического обслуживания, которые обычно производятся пользователем, только под присмотром взрослых.



Материальный ущерб

Пользователь должен обеспечить защиту водопровода и предохранительного клапана от замерзания.



Указание

Прибор находится под давлением. Во время нагрева вследствие теплового расширения вода капает из предохранительного клапана.

► Если по окончании нагрева вода по-прежнему подкапывает, необходимо сообщить об этом специалисту.

2.3 Знак технического контроля

См. заводскую табличку на приборе.



Евразийское соответствие

Данный прибор соответствует требованиям безопасности технических регламентов Евразийского Экономического Союза ТР ТС 004/2011, ТР ТС 020/2011 и прошел соответствующие процедуры подтверждения соответствия. Сертификат соответствия № ЕАЭС RU С-DE.АЯ46.В.18482/21, срок действия с 12.03.2021 г. по 11.03.2026 г. Орган по сертификации «РОСТЕСТ-Москва» АО «Региональный орган по сертификации и тестированию».

3. Описание устройства

Закрытый (напорный) прибор предназначен для электрического нагрева водопроводной воды. Температура задается регулятором температуры. Автоматический нагрев до нужной температуры производится в зависимости от электроснабжения. Считывать текущую температуру горячей воды в приборе можно на индикаторе температуры.

Стальной внутренний бак имеет специальное эмалевое покрытие «Со Pro» и оснащен защитным анодом. Анод обеспечивает защиту внутреннего бака от коррозии.

Защита от замерзания

Прибор защищен от размораживания при установке регулятора температуры на «*», но для этого он должен быть подключен к сети электропитания. Прибор своевременно включается и нагревает воду. Прибор не защищает от замерзания трубы водопровода и предохранительный клапан.

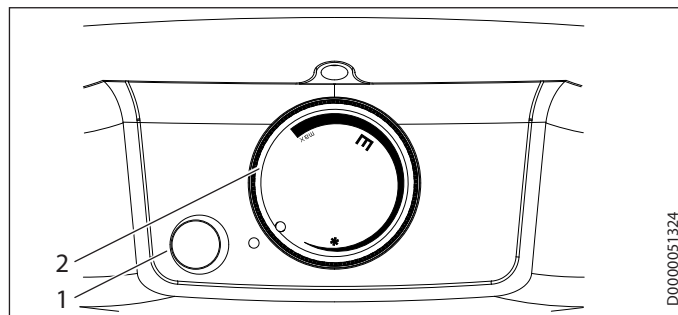
4. Настройки



Указание

К демонтажу ручки настройки температуры допускаются только специалисты!

Регулировка температуры производится бесступенчато.



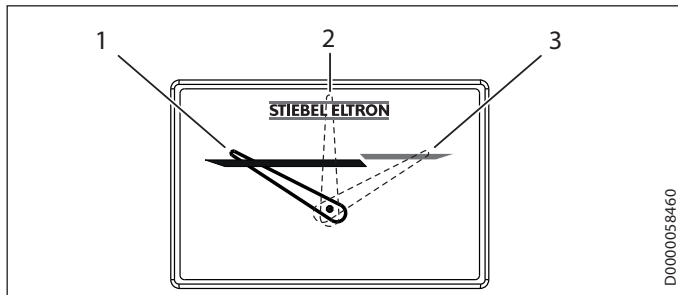
- 1 Сигнальная лампа индикации рабочего режима
- 2 Ручка регулятора температуры
- * Защита от замерзания
- Е рекомендованное энергосберегающее положение, незначительное образование накипи, 60 °С
- Макс максимальная температура, 70 °С

Температура может отклоняться от заданного значения, что обусловлено свойствами системы.

Сигнальная лампа индикации рабочего режима

Во время нагрева воды светится сигнальная лампа индикации рабочего режима.

Индикатор температуры



- 1 Стрелка индикатора на значении ок. 30 °С
- 2 Стрелка индикатора на значении ок. 50 °С
- 3 Стрелка индикатора на значении ок. 70 °С

Положение стрелки индикатора соответствует текущей температуре воды, измеренной внутри резервуара (см. главу «Технические характеристики / Размеры и соединения»).

4.1 В период отпуска и отсутствия

- ▶ Если прибор не будет использоваться несколько дней, необходимо перевести поворотный регулятор температуры в положение между защитой от размораживания и энергосберегающим режимом.
- ▶ Если прибор не будет использоваться длительное время, то в целях экономии энергии его нужно перевести в режим защиты от замерзания. Если угрозы замерзания нет, то прибор можно отключить от сети питания.
- ▶ В целях гигиены перед первым использованием нужно один раз нагреть содержимое резервуара до температуры выше 60 °С.

5. Чистка, уход и техническое обслуживание

- ▶ Следует регулярно вызывать квалифицированного специалиста для проверки безопасности электрической части прибора и работоспособности предохранительного клапана.
- ▶ Первую проверку защитного анода специалист должен выполнить через год. Срок следующей проверки определит специалист.
- ▶ Не использовать абразивные или едкие чистящие средства. Для ухода за прибором и очистки корпуса достаточно влажной тканевой салфетки.

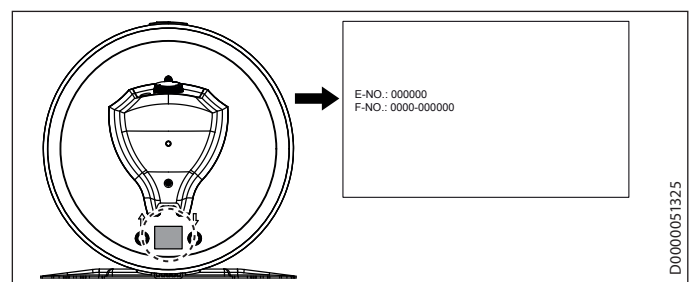
Образование накипи

- ▶ Практически любая вода при высоких температурах дает известковый осадок. Он осаждается в приборе и отрицательно влияет на работоспособность и срок службы прибора. Поэтому нагревательные элементы необходимо периодически очищать от накипи. Время очередного техобслуживания сообщит специалист, знающий качество местной воды.
- ▶ Необходимо регулярно проверять смесители. Известковые отложения на изливе смесителя можно удалить с помощью имеющихся в продаже средств для удаления накипи.
- ▶ Чтобы предотвратить заедание предохранительного клапана (например, из-за отложений накипи), его необходимо регулярно приводить в действие.

6. Поиск и устранение проблем

Проблема	Причина	Способ устранения
Вода не нагревается, сигнальная лампа не горит.	Отсутствует напряжение.	Проверить предохранители домашней электросети.
Вода недостаточно нагревается, горит сигнальная лампа.	Установлена слишком низкая температура.	Установить более высокую температуру.
	Прибор может, например, осуществлять дополнительный подогрев после отбора большого количества воды.	Подождать, пока погаснет индикатор работы.
Вытекает малый объем воды.	Загрязнение или известкование регулятора струи или душевой лейки.	Очистить регулятор струи или душевую лейку и / или удалить с них известковый налет.

Если невозможно устранить эту неисправность самостоятельно, нужно пригласить специалиста. Чтобы специалист смог оперативно помочь, ему нужно сообщить номера с заводской таблички (000000 и 0000-000000):



УСТАНОВКА

7. Техника безопасности

Установка, ввод в эксплуатацию, а также техническое обслуживание и ремонт прибора должны производиться только квалифицированным специалистом.

7.1 Общие указания по технике безопасности

Безупречная работа прибора и безопасность эксплуатации гарантируются только при использовании соответствующих оригинальных принадлежностей и оригинальных запчастей.

7.2 Предписания, стандарты и положения



Указание

Необходимо соблюдать все национальные и региональные предписания и положения.

8. Описание устройства

8.1 Комплект поставки

В комплект поставки прибора входят:

- Предохранительный клапан
- Индикатор температуры
- Приспособление для уменьшения растягивающего усилия, с 2 винтами

9. Подготовительные мероприятия

9.1 Место монтажа

Прибор предназначен для стационарного настенного а в закрытом помещении. Стена должна быть рассчитана на соответствующую нагрузку.

Рядом с прибором должен находиться соответствующий слив для отвода излишков воды, образующихся в результате теплового расширения.

Устанавливать прибор только вертикально, в незамерзающем помещении, рядом с точкой отбора воды.

Запрещен прибора в углу помещения, поскольку при креплении прибора на стене необходим доступ к шурупам сбоку.

9.2 Установка настенной монтажной планки



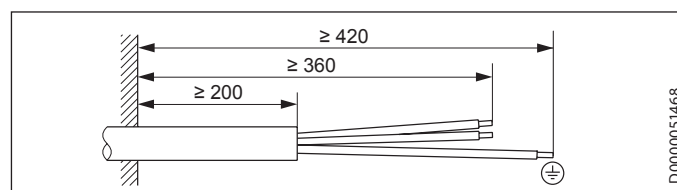
Указание

Необходимо учесть, что ручка настройки температуры должна быть доступна спереди.

Настенная монтажная планка, которая закреплена на приборе, имеет пазы для крючков; такая конструкция позволяет установить прибор на подвесных шпильках, оставшихся от предыдущего прибора.

- ▶ В противном случае нужно произвести разметку отверстий на стене (см. главу «Технические характеристики / Размеры и соединения»).
- ▶ При необходимости просверлить отверстия и закрепить настенную монтажную планку с помощью шурупов и дюбелей. Крепежный материал следует выбирать с учетом прочности стены.
- ▶ Подвесить прибор с помощью настенной монтажной планки на шурупы или шпильки. При этом нужно учитывать вес порожнего прибора (см. главу «Технические характеристики / Таблица параметров»). При необходимости выполнять работы вдвоем.
- ▶ Выровнять прибор по отвесу.

9.3 Подготовка кабеля питания



10. Монтаж

10.1 Подключение к водопроводу



Материальный ущерб

Все работы по подключению воды и установке прибора необходимо производить в соответствии с инструкцией.

Прибор необходимо эксплуатировать с напорной арматурой.

- ▶ Прежде чем подключать линию холодной воды к резервуару, пропустить через нее достаточное количество воды, чтобы в резервуар или в предохранительный клапан не попали инородные тела.
- ▶ Гидравлические линии следует присоединять с плоским уплотнением.

10.1.1 Материалы, допущенные к применению



Материальный ущерб

При использовании труб из пластика нужно следовать указаниям производителя и главы «Технические характеристики / Возможные неисправности».

Водопроводная линия холодной воды

В качестве материалов разрешено использовать горячеоцинкованную сталь, нержавеющую сталь, медь и пластик.

Водопроводная линия горячей воды

В качестве материала разрешено использовать нержавеющую сталь, медь и пластик.

10.1.2 Монтаж предохранительного клапана



Указание

Если давление воды выше 0,6 МПа, на линии подачи холодной воды необходимо установить редуктор.

Запрещено превышать допустимое давление (см. главу «Технические характеристики / Таблица параметров»).

- ▶ Установить в трубопровод подачи холодной воды предохранительный клапан сертифицированной конструкции. В зависимости от статического давления может дополнительно потребоваться установка редукционного клапана.
- ▶ Подобрать размеры выпускной трубы таким образом, чтобы горячая вода могла вытекать беспрепятственно при полностью открытом предохранительном клапане.
- ▶ Продувочную трубку предохранительного клапана монтировать в незамерзающем помещении, с постоянным уклоном вниз.
- ▶ Продувочное отверстие предохранительного клапана должно оставаться открытым в атмосферу.

Запрещено устанавливать запорную арматуру между прибором и предохранительным клапаном!

10.2 Электрическое подключение



ПРЕДУПРЕЖДЕНИЕ поражение электрическим током

Все работы по электрическому подключению и установке необходимо производить в соответствии с инструкцией.

При любых работах необходимо полное отключение прибора от сети.



ПРЕДУПРЕЖДЕНИЕ поражение электрическим током

Разрешено только неразъемное подключение к электросети. Прибор должен отключаться от сети с размыканием всех контактов не менее 3 ММ на всех полюсах.



ПРЕДУПРЕЖДЕНИЕ поражение электрическим током

Проверить подключение прибора к защитному проводу.



Материальный ущерб

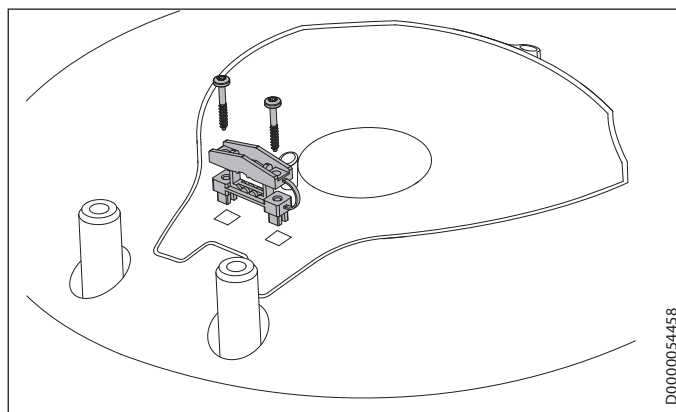
Установить устройство защиты от тока утечки (УЗО).



Материальный ущерб

Следует соблюдать данные на заводской табличке. Напряжение сети должно совпадать с указанным на табличке.

- ▶ Выкрутить 2 винта на нижней крышке.
- ▶ Снять нижнюю крышку. При этом следить за кабелями подключения регулятора температуры и сигнальной лампы индикации режима работы, которые крепятся к нижней крышке.



- ▶ Установить прилагаемое приспособление для уменьшения растягивающего усилия.
- ▶ Проложить кабель питания.
- ▶ Подсоединить питающий кабель внутри прибора и зажать его с помощью 2 винтов.
- ▶ Закрепить нижнюю крышку с помощью 2 винтов.
- ▶ Установить ручку регулятора температуры.

10.3 индикатора температуры

- ▶ Вставить индикатор температуры в отверстие и прижать до фиксации со щелчком.

11. Ввод в эксплуатацию

11.1 Первый ввод в эксплуатацию



Указание

Прежде чем выполнить электрическое подключение прибора, его следует наполнить водой. При подключении пустого прибора сработает предохранительный ограничитель температуры и выполнит отключение прибора.

- ▶ Открыть запорный клапан на линии подачи холодной воды.
- ▶ Кран точки отбора держать открытым до заполнения прибора и удаления воздуха из системы трубопроводов.
- ▶ Отрегулировать расход. При этом необходимо учитывать максимально допустимый расход при полностью открытом смесителе (см. главу «Технические характеристики / Таблица параметров»).
- ▶ Перевести регулятор температуры в положение максимальной температуры.
- ▶ Подать сетевое напряжение.
- ▶ Проверить работу прибора. Проследить при этом за выключением регулятора температуры.
- ▶ Проверить работу предохранительного клапана.

11.1.1 Передача прибора

- ▶ Объяснить пользователю принцип работы прибора, предохранительного клапана и ознакомить его с правилами использования прибора.
- ▶ Указать пользователю на возможные опасности, особенно на опасность обваривания.
- ▶ Передать данное руководство.

11.2 Повторный ввод в эксплуатацию

См. главу «Первый ввод в эксплуатацию».

12. Вывод из эксплуатации

- ▶ Обесточить прибор с помощью предохранителя домашней электросети.
- ▶ Опорожнить прибор. См. главу «Техобслуживание / Опорожнение прибора».

13. Поиск и устранение неисправностей

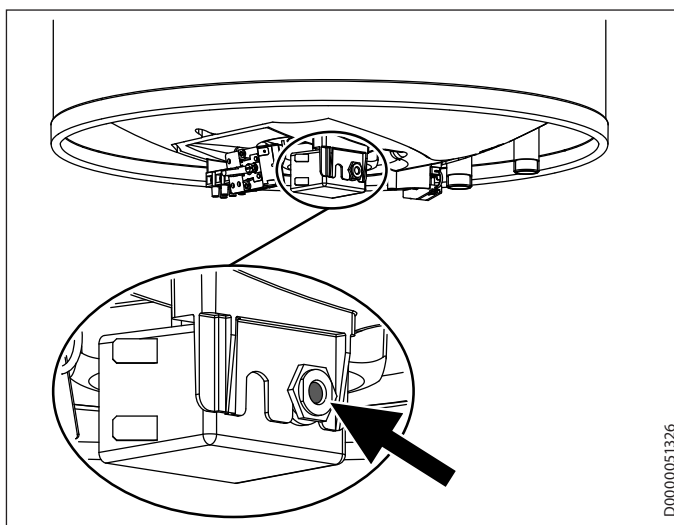


Указание

При температуре ниже $-15\text{ }^{\circ}\text{C}$ может сработать предохранительный ограничитель температуры. Прибор мог подвергаться воздействию таких температур еще при хранении или транспортировке.

Неисправность	Причина	Способ устранения
Вода не нагревается, сигнальная лампа не горит.	Предохранительный ограничитель температуры сработал по причине неисправности регулятора.	Устранить причину неисправности. Заменить регулятор.
	Предохранительный ограничитель температуры сработал из-за температуры ниже $-15\text{ }^{\circ}\text{C}$.	Нажать кнопку сброса (см. рисунок).
Вода не нагревается, сигнальная лампа не горит.	Неисправен нагревательный элемент.	Заменить нагревательный элемент.
Вода недостаточно нагревается, горит сигнальная лампа.	Неисправен регулятор температуры.	Заменить регулятор температуры.
Очень долго происходит нагрев и горит сигнальная лампа.	Нагревательный элемент заизвестковался.	Удалить накипь с ТЭНа.
Предохранительный клапан капает при выключенном режиме нагрева.	Загрязнено седло клапана.	Очистить седло клапана.
	Слишком высокое давление воды.	Установить редукционный клапан.

Кнопка сброса предохранительного ограничителя температуры



D0000051326

14. Техническое обслуживание



ПРЕДУПРЕЖДЕНИЕ поражение электрическим током
Все работы по электрическому подключению и установке необходимо производить в соответствии с инструкцией.
При любых работах следует полностью отключать прибор от сети!

Если нужно опорожнить прибор, необходимо следовать указаниям главы «Опорожнение прибора».

14.1 Проверка предохранительного клапана

- ▶ Регулярно выполнять проверку предохранительного клапана.

14.2 Опорожнение прибора



ПРЕДУПРЕЖДЕНИЕ ожог
При опорожнении прибора из него может вытекать горячая вода.

При проведении некоторых работ по техническому обслуживанию, а также при опасности замерзания необходимо опорожнить прибор. Для этого выполнить следующее:

- ▶ Закрывать запорный вентиль в трубопроводе подачи холодной воды.
- ▶ Открыть все краны горячей воды и сливать воду, пока прибор не опорожнится.
- ▶ Остатки воды слить через предохранительный клапан.

14.3 Проверка / замена защитного анода

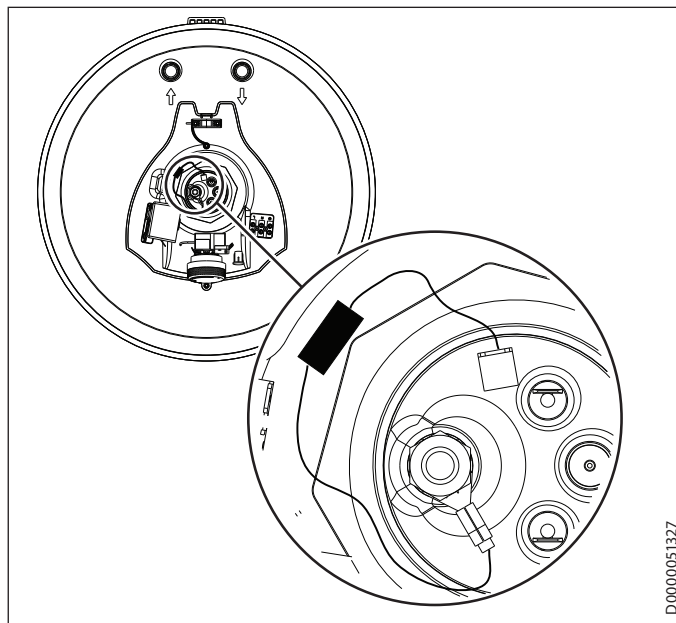
- ▶ Первую проверку защитного анода выполнить через год, при необходимости заменить его.
- ▶ После этого определить, через какие интервалы времени необходимо проводить дальнейшие проверки.

14.4 Удаление накипи

- ▶ Удалить из резервуара отслоившиеся отложения накипи.
- ▶ При необходимости удалить накипь во внутреннем баке с помощью стандартных средств для удаления накипи.
- ▶ Удалять накипь с фланца только после завершения работ по демонтажу.
- ▶ Запрещено обрабатывать поверхность резервуара и защитный анод средством для удаления накипи.

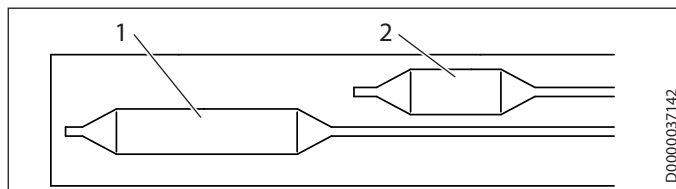
14.5 Антикоррозионный резистор

Проверить, не был ли во время работ по техобслуживанию поврежден или снят антикоррозионный резистор (560 Ω). Надлежащим образом восстановите защитное покрытие против коррозии после замены.



D0000051327

14.6 Замена узла регулятора-ограничителя



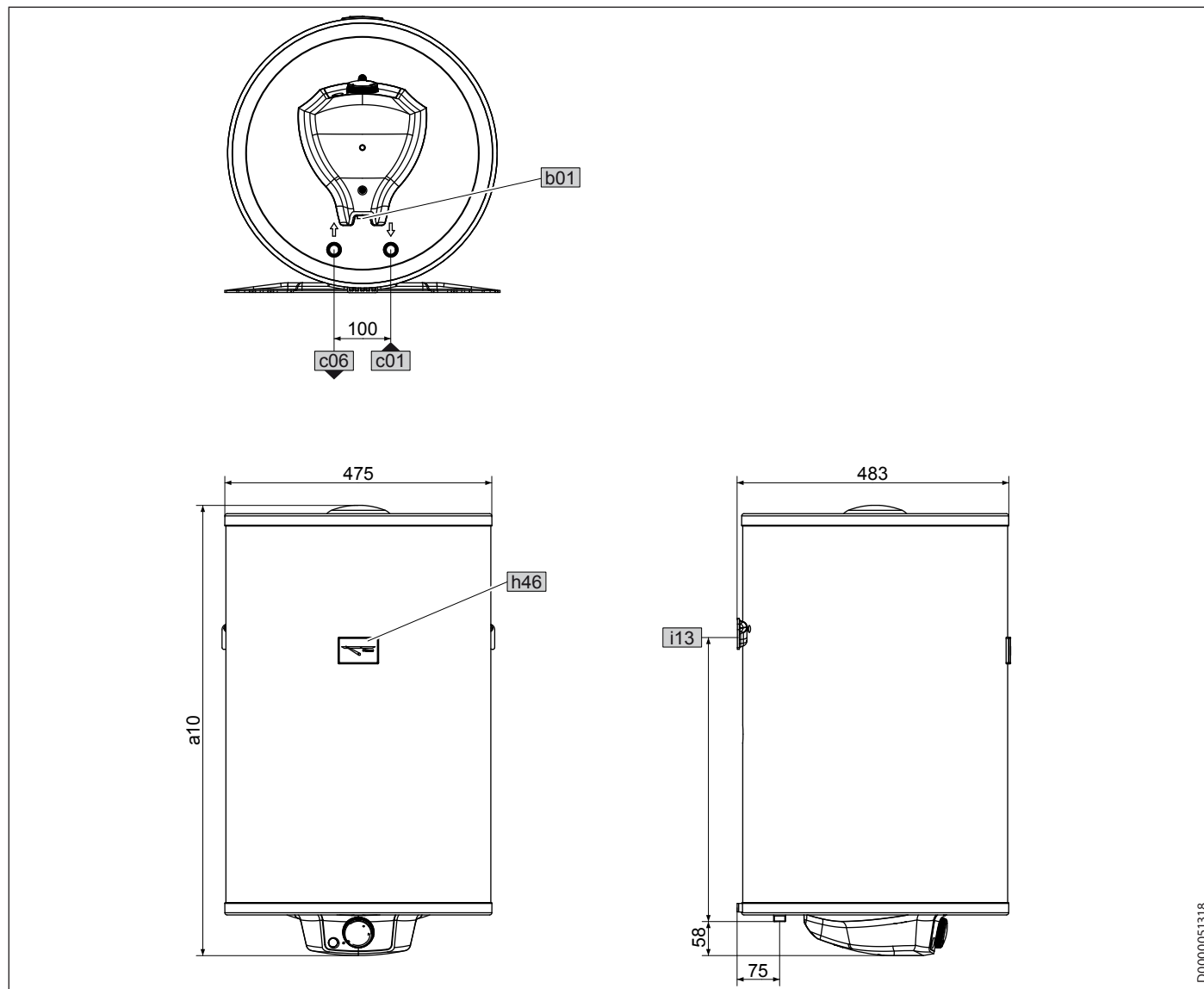
D0000037142

- 1 Щуп регулятора температуры
- 2 Щуп ограничителя температуры

- ▶ Вставить щуп регулятора и щуп ограничителя во втулку щупа до упора.

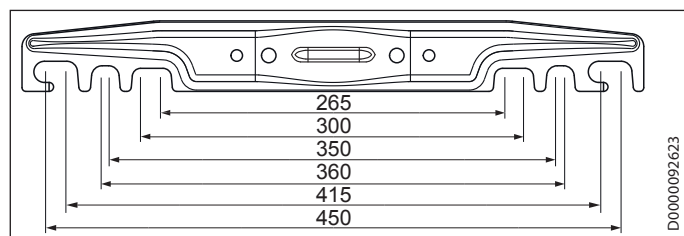
15. Технические характеристики

15.1 Размеры и подключения

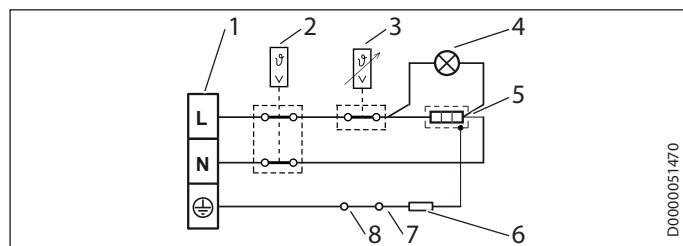


			PSH 50 Classic	PSH 80 Classic	PSH 100 Classic	PSH 120 Classic	PSH 150 Classic	PSH 200 Classic	
a10	Габарит прибора	Высота	мм	609	810	964	1117	1349	1704
b01	Ввод для электропроводки								
c01	Подвод холодной воды	Наружная резьба		G 1/2 A	G 1/2 A	G 1/2 A	G 1/2 A	G 1/2 A	G 1/2 A
c06	Выпуск. труба горячей воды	Наружная резьба		G 1/2 A	G 1/2 A	G 1/2 A	G 1/2 A	G 1/2 A	G 1/2 A
h46	Индикатор температуры								
i13	Настенная монтажная планка	Высота	мм	450	520	790	825	1060	1360

Настенная монтажная планка



15.2 Электрическая схема

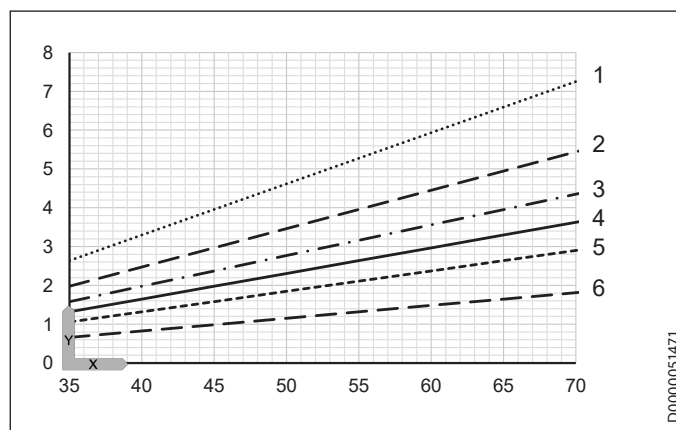


- 1 Соединительная клемма
- 2 Предохранительный ограничитель температуры
- 3 Регулятор температуры
- 4 Сигнальная лампа индикации рабочего режима
- 5 Нагревательный элемент
- 6 сопротивление 560 Ом
- 7 Анод
- 8 Бак

15.3 Диаграмма нагрева

Длительность нагрева зависит от емкости резервуара, температуры холодной воды и мощности нагрева.

Диаграмма нагрева при температуре холодной воды 15 °С:



X Настройка температуры [°C]

Y Время нагрева [ч]

- 1 200 л
- 2 150 л
- 3 120 л
- 4 100 л
- 5 80 л
- 6 50 л

15.4 Возможные неисправности

При неисправности температура при 0,6 МПа может повышаться до 95 °С.

15.5 Характеристики энергопотребления

Технические характеристики изделия: Стандартный водонагреватель (в соответствии с регламентом EC № 814/2013)

	PSH 50 Classic	PSH 80 Classic	PSH 100 Classic	PSH 120 Classic	PSH 150 Classic	PSH 200 Classic
	235960	235961	235962	235963	235964	235965
Производитель	STIEBEL ELTRON	STIEBEL ELTRON	STIEBEL ELTRON	STIEBEL ELTRON	STIEBEL ELTRON	STIEBEL ELTRON
Профиль нагрузки	M	M	L	L	L	XL
Класс энергоэффективности	C	C	C	C	C	C
Энергетический КПД	% 38	37	38	38	37	38
Годовое потребление электроэнергии	kWh 1353	1386	2694	2723	2766	4406
Заданная на заводе температура	°C 60	60	60	60	60	60
Уровень звуковой мощности	дБ(A) 15	15	15	15	15	15
Возможность эксплуатации исключительно в периоды низкой нагрузки	-	-	-	-	-	-
Функция Smart	-	-	-	-	-	-
Объем накопителя	л 53	80	100	120	150	192
Количество смешанной воды при 40 °C	л 82	125	168	219	270	347
Суточное потребление электроэнергии	kWh 6,253	6,448	12,452	12,620	12,876	20,363

15.6 Таблица параметров

		PSH 50 Classic	PSH 80 Classic	PSH 100 Classic	PSH 120 Classic	PSH 150 Classic	PSH 200 Classic
		235960	235961	235962	235963	235964	235965
Гидравлические характеристики							
Номинальная емкость	л	53	80	100	120	150	192
Количество смешанной воды при 40 °C	л	82	125	168	219	270	347
Электрические характеристики							
Подключаемая мощность ~ 230 В	кВт	1,8	1,8	1,8	1,8	1,8	1,8
Номинальное напряжение	В	220-240	220-240	220-240	220-240	220-240	220-240
Фазы		1/N/PE	1/N/PE	1/N/PE	1/N/PE	1/N/PE	1/N/PE
Частота	Гц	50/60	50/60	50/60	50/60	50/60	50/60
Одноконтурный режим		X	X	X	X	X	X
Время нагрева с 15 °C до 65 °C	h	1,81	2,64	3,3	3,96	4,94	6,59
Пределы рабочего диапазона							
Диапазон регулировки температуры	°C	30-70	30-70	30-70	30-70	30-70	30-70
Макс. допустимое давление	МПа	0,6	0,6	0,6	0,6	0,6	0,6
Макс. допустимая температура	°C	95	95	95	95	95	95
Макс. расход	л/мин	23,5	23,5	23,5	23,5	23,5	23,5
Мин./макс. электропроводность водопроводной воды	мкСм/см	100-1500	100-1500	100-1500	100-1500	100-1500	100-1500
Энергетические характеристики							
Расход энергии в режиме ожидания / 24 часа при 65 °C	кВт*ч	0,96	1,22	1,47	1,73	2,05	2,45
Класс энергоэффективности		C	C	C	C	C	C
Модификации							
Конструкция закрытого типа		X	X	X	X	X	X
Степень защиты (IP)		IP24	IP24	IP24	IP24	IP24	IP24
Температура защиты от замерзания	°C	7	7	7	7	7	7
Цвет		белый	белый	белый	белый	белый	белый
Размеры							
Высота	мм	609	810	964	1117	1349	1704
Глубина	мм	483	483	483	483	483	483
Диаметр	мм	475	475	475	475	475	475
Вес							
Вес заполненного прибора	кг	72	104	128	152	189	242
Вес порожнего прибора	кг	19	24	28	32	39	50

Серийный номер на шильдике прибора содержит дату изготовления прибора.

Серийный номер имеет следующую структуру: 6-значный артикул прибора - 4-значная дата производства- 6-значный порядковый номер.

4-значная дата производства расшифровывается так:

- Первые две цифры плюс 25 - это год изготовления прибора (2 цифры), то есть 94+25 -> для 2019, 93+25 -> для 2018 и так далее;
- Последние две цифры минус 25 -это календарная неделя изготовления прибора.

Например, 4-значная дата производства 9440 соответствует 15 неделе в 2019 году.

Изготовитель:

«Штибель Эльтрон ГмбХ & Ко. КГ»
 Адрес: Др. -Штибель-Штрассе 33,
 37603, Хольцминден, Германия
 Тел. 05531 702-0 | Факс 05531 702-480
 info@stiebel-eltron.de
 www.stiebel-eltron.de

Сделано в Словакии

Импортер в РФ:

ООО «Штибель Эльтрон»
 Адрес: ул. Уржумская, д.4, стр. 2
 129343, г. Москва, Россия
 Тел. +7 495 125 0 125
 info@stiebel-eltron.ru
 www.stiebel-eltron.ru

Гарантия

Приборы, приобретенные за пределами Германии, не подпадают под условия гарантии немецких компаний. К тому же в странах, где продажу нашей продукции осуществляет одна из наших дочерних компаний, гарантия предоставляется исключительно этой дочерней компанией. Такая гарантия предоставляется только в случае, если дочерней компанией изданы собственные условия гарантии. За пределами этих условий никакая гарантия не предоставляется.

На приборы, приобретенные в странах, где ни одна из наших дочерних компаний не осуществляет продажу нашей продукции, никакие гарантии не распространяются. Это не затрагивает гарантий, которые могут предоставляться импортером.

Защита окружающей среды и утилизация

Внесите свой вклад в охрану окружающей среды. Утилизацию использованных материалов следует производить в соответствии с национальными нормами.

WSKAZÓWKI SPECJALNE

OBSŁUGA

1. Wskazówki ogólne	56
1.1 Wskazówki dotyczące bezpieczeństwa	56
1.2 Inne oznaczenia stosowane w niniejszej dokumentacji	56
1.3 Jednostki miar	56
2. Bezpieczeństwo	56
2.1 Użytkowanie zgodne z przeznaczeniem	56
2.2 Ogólne wskazówki dotyczące bezpieczeństwa	57
2.3 Znak kontroli	57
3. Opis urządzenia	57
4. Nastawy	57
4.1 Urlop i nieobecność	58
5. Czyszczenie i konserwacja	58
6. Usuwanie problemów	58

INSTALACJA

7. Bezpieczeństwo	59
7.1 Ogólne wskazówki dotyczące bezpieczeństwa	59
7.2 Przepisy, normy i wymogi	59
8. Opis urządzenia	59
8.1 Zakres dostawy	59
9. Przygotowania	59
9.1 Miejsce montażu	59
9.2 Mocowanie listwy montażowej	59
9.3 Przygotowanie elektrycznego przewodu zasilającego	59
10. Montaż	60
10.1 Przyłącze wody	60
10.2 Podłączenie elektryczne	60
10.3 Instalacja wskaźnika temperatury	60
11. Uruchomienie	61
11.1 Pierwsze uruchomienie	61
11.2 Ponowne uruchomienie	61
12. Wyłączenie z eksploatacji	61
13. Usuwanie usterek	61
14. Konserwacja	62
14.1 Sprawdzenie zaworu bezpieczeństwa	62
14.2 Opróżnianie urządzenia	62
14.3 Kontrola / Wymiana anody ochronnej	62
14.4 Odkamienienie	62
14.5 Opornik ochrony antykorozyjnej	62
14.6 Wymiana kombinacji regulator - ogranicznik	62
15. Dane techniczne	63
15.1 Wymiary i przyłącza	63
15.2 Schemat połączeń elektrycznych	64
15.3 Wykresy nagrzewania	64
15.4 Warunki awaryjne	64
15.5 Dane dotyczące zużycia energii	64
15.6 Tabela danych	65

GWARANCJA

OCHRONA ŚRODOWISKA NATURALNEGO I RECYCLING

WSKAZÓWKI SPECJALNE

- Urządzenie może być obsługiwane przez dzieci w wieku od 8 lat, a także osoby z ograniczonymi zdolnościami ruchowymi, sensorycznymi lub z ograniczoną poczytalnością, lub też przez osoby bez doświadczenia i wiedzy, jeśli obsługa odbywać się będzie pod nadzorem lub jeśli użytkownicy zostali pouczeni odnośnie bezpiecznego korzystania z urządzenia i zapoznani się z ewentualnymi grożącymi niebezpieczeństwami. Urządzenie nie może być używane przez dzieci do zabawy. Czyszczenie oraz konserwacja wykonywana przez użytkownika są czynnościami, których dzieciom nie wolno wykonywać bez nadzoru.
- Podłączenie do sieci elektrycznej dopuszczalne jest wyłącznie w formie przyłącza stałego. Urządzenie musi mieć możliwość oddzielania od sieci elektrycznej za pomocą wielobiegunowego wyłącznika z rozwarciem styków wynoszącym min. 3 mm.
- Zamocować urządzenie w sposób opisany w rozdziale „Instalacja / Przygotowania”.
- Należy przestrzegać maksymalnego dopuszczalnego ciśnienia (patrz rozdział „Instalacja / Dane techniczne / Tabela danych”).
- Urządzenie znajduje się pod ciśnieniem. Podczas nagrzewania z zaworu bezpieczeństwa może kapać woda.
- Należy regularnie uruchamiać zawór bezpieczeństwa, aby zapobiec jego zablokowaniu np. przez osadzający się kamień.
- Urządzenie opróżniać w sposób opisany w rozdziale „Instalacja / Konserwacja / Opróżnianie urządzenia”.
- W przewodzie doprowadzającym zimną wodę zainstalować zawór bezpieczeństwa posiadający świadectwo badania typu. Należy przy tym pamiętać, że w zależności od ciśnienia zasilania dodatkowo może być konieczny zawór redukcyjny ciśnienia.
- Należy zastosować przewód odpływowy o średnicy, która pozwoli na swobodny odpływ wody przy całkowicie otwartym zaworze bezpieczeństwa.

- Zamontować przewód odpływowy grupy zabezpieczającej przy zachowaniu stałego nachylenia, w pomieszczeniu wolnym od mrozu.
- Otwór wylotowy zaworu bezpieczeństwa musi być zawsze otwarty do atmosfery.

OBSŁUGA

1. Wskazówki ogólne

Rozdziały „Wskazówki specjalne” i „Obsługa” są przeznaczone dla użytkowników urządzenia i wyspecjalizowanych instalatorów.

Rozdział „Instalacja” przeznaczony jest dla wyspecjalizowanego instalatora.



Wskazówka

Przed przystąpieniem do użytkowania należy dokładnie zapoznać się z niniejszą instrukcją i zachować ją do późniejszego wykorzystania.

W przypadku przekazania produktu innemu użytkownikowi należy mu również przekazać niniejszą instrukcję.

1.1 Wskazówki dotyczące bezpieczeństwa

1.1.1 Struktura wskazówek dotyczących bezpieczeństwa



HASŁO OSTRZEGAWCZE – rodzaj zagrożenia

W tym miejscu określone są potencjalne skutki nieprzestrzegania wskazówki dotyczącej bezpieczeństwa.

- ▶ W tym miejscu określone są środki zapobiegające zagrożeniu.

1.1.2 Symbole i rodzaje zagrożenia

Symbol	Rodzaj zagrożenia
	Obrażenia ciała
	Porażenie prądem elektrycznym
	Poparzenie (Poparzenie)

1.1.3 Hasła ostrzegawcze

HASŁO OSTRZEGAWCZE	Znaczenie
ZAGROŻENIE	Wskazówki, których nieprzestrzeganie prowadzi do ciężkich obrażeń ciała lub śmierci.
OSTRZEŻENIE	Wskazówki, których nieprzestrzeganie może prowadzić do ciężkich obrażeń ciała lub śmierci.
OSTROŻNIE	Wskazówki, których nieprzestrzeganie może prowadzić do średnich lub lekkich obrażeń ciała.

1.2 Inne oznaczenia stosowane w niniejszej dokumentacji



Wskazówka

Wskazówki ogólne są oznaczone symbolem umieszczonym obok.

- ▶ Należy dokładnie zapoznać się z treścią wskazówek.

Symbol	Znaczenie
	Szkody materialne (uszkodzenia urządzenia, szkody wtórne, szkody dla środowiska naturalnego)
	Utylizacja urządzenia

- ▶ Ten symbol informuje o konieczności wykonania jakiejś czynności. Wymagane czynności opisane są krok po kroku.

1.3 Jednostki miar



Wskazówka

Jeśli nie określono innych jednostek, wszystkie wymiary podane są w milimetrach.

2. Bezpieczeństwo

2.1 Użytkowanie zgodne z przeznaczeniem

Urządzenie przeznaczone jest do ogrzewania wody użytkowej i może służyć do zasilania jednego lub kilku punktów poboru wody.

Urządzenie przeznaczone jest do użytku w budownictwie jednorodzinym. Nieprzeszkolone osoby mogą bezpiecznie z niego korzystać. Urządzenie może być użytkowane również poza budownictwem jednorodzinym, np. w małych przedsiębiorstwach, pod warunkiem użytkowania zgodnego z przeznaczeniem.

Inne lub wykraczające poza obowiązujące ustalenia użytkowanie traktowane jest jako niezgodne z przeznaczeniem. Jako użycie niezgodne z przeznaczeniem uznaje się również użycie urządzenia do ogrzewania innych cieczy niż woda lub wody, do której dodano chemikaliów, np. solanki.

Do użytkowania zgodnego z przeznaczeniem należy również przestrzeganie niniejszej instrukcji obsługi oraz instrukcji obsługi użytkownika.

2.2 Ogólne wskazówki dotyczące bezpieczeństwa



OSTRZEŻENIE przed poparzeniem
Podczas pracy armatury i zawór bezpieczeństwa mogą osiągnąć temperaturę przekraczającą 60 °C. W przypadku temperatur na wyjściu wyższych niż 43 °C istnieje niebezpieczeństwo poparzenia.



OSTRZEŻENIE obrażenia ciała
Urządzenie może być obsługiwane przez dzieci w wieku powyżej 8 lat, a także przez osoby o obniżonej sprawności ruchowej, sensorycznej lub umysłowej, lub też przez osoby bez doświadczenia i odpowiedniej wiedzy, jeśli obsługa odbywa się pod nadzorem lub jeśli osoby te zostały poinstruowane odnośnie do bezpiecznego użytkowania urządzenia i rozumieją wynikające z tego zagrożenia. Urządzenie nie może być używane przez dzieci do zabawy. Czyszczenie oraz konserwacja wykonywana przez użytkownika są czynnościami, których dzieciom nie wolno wykonywać bez nadzoru.



Szkody materialne
Obowiązkiem użytkownika jest zabezpieczenie przewodów wodociągowych i zaworu bezpieczeństwa przed mrozem.



Wskazówka
Urządzenie znajduje się pod ciśnieniem. Podczas nagrzewania z zaworu bezpieczeństwa może kapać woda.
▶ Jeżeli woda będzie kapać również po zakończeniu nagrzewania, należy poinformować wyspecjalizowanego instalatora.

2.3 Znak kontroli

Patrz tabliczka znamionowa na urządzeniu.

3. Opis urządzenia

Urządzenie ciśnieniowe podgrzewa elektrycznie wodę użytkową. Temperaturę można ustalić za pomocą pokrętła nastawy temperatury. W zależności od zasilania energią elektryczną ogrzewanie do zadanej wartości temperatury odbywa się automatycznie. Aktualną temperaturę ciepłej wody można odczytać na wskaźniku temperatury.

Stalowy zbiornik pokryty jest od wewnątrz specjalną emalią „Co Pro” i wyposażony w anodę ochronną. Anoda zabezpiecza zbiornik przed korozją.

Ochrona przeciwimrozowa

Urządzenie jest chronione przed zamarzaniem także przy nastawieniu temperatury „*”, jeżeli zagwarantowane jest zasilanie elektryczne. Urządzenie włącza się w odpowiedniej chwili i ogrzewa wodę. Urządzenie nie chroni przewodów wodociągowych oraz zaworu bezpieczeństwa przed zamarznięciem.

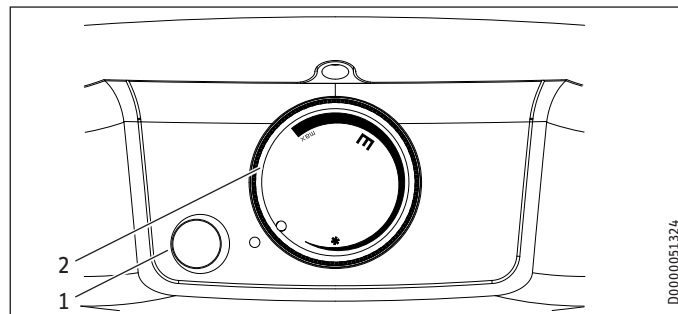
4. Nastawy



Wskazówka

Pokrętło regulacji temperatury mogą demontować wyłącznie wyspecjalizowani instalatorzy.

Temperaturę można nastawiać bezstopniowo.



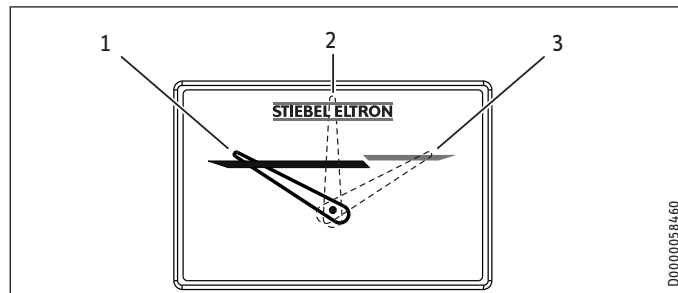
- 1 Lampka sygnalizacyjna pracy urządzenia
- 2 Pokrętło regulacji temperatury
- * Ochrona przeciwimrozowa
- E zalecana nastawa energooszczędna, niewielkie tworzenie się kamienia, 60 °C
- maks maksymalna nastawa temperatury, 70 °C

W zależności od instalacji temperatury mogą różnić się od wartości zadanej.

Lampka sygnalizacyjna pracy urządzenia

Podczas ogrzewania wody świeci się lampka sygnalizacyjna pracy.

Wskaźnik temperatury



- 1 Pozycja wskaźniki ok. 30 °C
- 2 Pozycja wskaźniki ok. 50 °C
- 3 Pozycja wskaźniki ok. 70 °C

Aktualna temperatura wewnątrz zbiornika mierzona jest w miejscu zamontowania termometru (patrz rozdział „Dane techniczne/ Wymiary i przyłącza”).

4.1 Urlop i nieobecność

- ▶ W przypadku kilkudniowego nieużywania pokrętko nastawy temperatury należy ustawić na pozycję pomiędzy ochroną przed zamrażaniem i trybem energooszczędnym.
- ▶ Jeśli urządzenie nie będzie eksploatowane przez dłuższy czas, z uwagi na oszczędność energii należy włączyć funkcję ochrony przed mrozem. Jeżeli nie występuje zagrożenie zamrożenia, urządzenie można także odłączyć od sieci elektrycznej.
- ▶ Ze względów higienicznych przed pierwszym użyciem urządzenia zawartość zbiornika należy nagrzać jednokrotnie do temperatury powyżej 60°C.

5. Czyszczenie i konserwacja

- ▶ W regularnych odstępach czasu zlecać wyspecjalizowanemu instalatorowi kontrolę bezpieczeństwa elektrycznego urządzenia oraz działania zaworu bezpieczeństwa.
- ▶ Wykonanie pierwszej kontroli anody ochronnej należy zlecić wyspecjalizowanemu instalatorowi po upływie jednego roku. Po jej przeprowadzeniu wyspecjalizowany instalator zdecyduje, w jakich odstępach czasu będą przeprowadzane kolejne kontrole.
- ▶ Nie wolno używać szorujących, ani rozpuszczających środków czyszczących. Do konserwacji i czyszczenia urządzenia wystarczy wilgotna ściereczka.

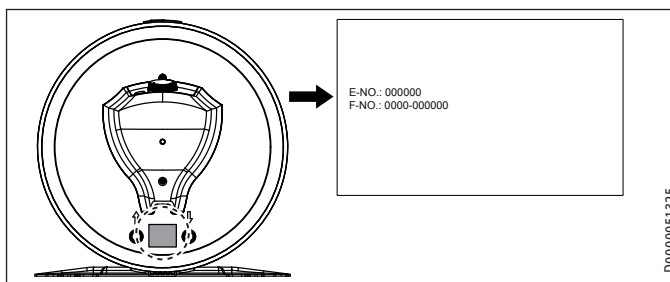
Zakamienienie

- ▶ Prawie każdy rodzaj wody powoduje w wysokiej temperaturze powstanie kamienia. Osadza się on w urządzeniu i ma wpływ na działanie oraz żywotność urządzenia. Grzałki należy co jakiś czas odkamieniać. Wyspecjalizowany instalator znający jakość wody w miejscu montażu urządzenia poinformuje o kolejnym terminie konserwacji.
- ▶ Należy regularnie sprawdzać stan armatur. Osad z wylotu armatury należy usuwać przy użyciu dostępnych w handlu środków do odkamieniania.
- ▶ Należy regularnie uruchamiać zawór bezpieczeństwa, aby zapobiec jego zablokowaniu np. przez osadzający się kamień.

6. Usuwanie problemów

Problem	Przyczyna	Usuwanie
Woda nie ogrzewa się, lampka sygnalizacyjna nie świeci się.	Brak napięcia.	Sprawdzić bezpieczniki w instalacji domowej.
Woda nie ogrzewa się w wystarczającym stopniu, lampka sygnalizacyjna świeci się.	Nastawiona jest za niska temperatura.	Nastawić wyższą temperaturę.
Ilość wypływającej wody jest niewielka.	Urządzenie dogrzewa wodę na przykład po pobraniu dużej ilości ciepłej wody. Regulator strumienia w armaturze lub głowica natryskowa jest pokryta kamieniem lub zanieczyszczona.	Poczekać, aż zgaśnie lampka sygnalizacyjna wskaźnika pracy. Oczyścić i/lub odwapnić regulator strumienia lub głowicę natryskową.

Jeśli nie można usunąć przyczyny usterki, należy wezwać wyspecjalizowanego instalatora. W celu usprawnienia i przyspieszenia pomocy należy podać numery z tabliczki znamionowej (000000 i 0000-000000):



INSTALACJA

7. Bezpieczeństwo

Instalacja, uruchomienie, jak również konserwacja i naprawa urządzenia mogą być wykonane wyłącznie przez wyspecjalizowanego instalatora.

7.1 Ogólne wskazówki dotyczące bezpieczeństwa

Producent zapewnia prawidłowe działanie i bezpieczeństwo eksploatacji tylko w przypadku stosowania oryginalnego osprzętu, przeznaczonego do tego urządzenia, oraz oryginalnych części zamiennych.

7.2 Przepisy, normy i wymogi



Wskazówka

Należy przestrzegać wszystkich krajowych i miejscowych przepisów oraz wymogów.

8. Opis urządzenia

8.1 Zakres dostawy

Z urządzeniem dostarczane są:

- Zawór bezpieczeństwa
- Wskaźnik temperatury
- Zabezpieczenie przed wyrwaniem przewodu z dwoma wkrętami

9. Przygotowania

9.1 Miejsce montażu

Urządzenie jest przeznaczone do zamontowania na stałe, na ścianie litej. Należy zwrócić uwagę na to, aby ściana miała wystarczającą nośność.

W celu odprowadzania nadmiaru wody w pobliżu urządzenia musi znajdować się odpowiedni odpływ.

Urządzenie montować w pozycji pionowej w pomieszczeniu zabezpieczonym przed zamarzaniem i w pobliżu punktu poboru.

Urządzenia nie można montować w narożniku, ponieważ śruby do zamocowania na ścianie muszą być dostępne z boku.

9.2 Mocowanie listwy montażowej



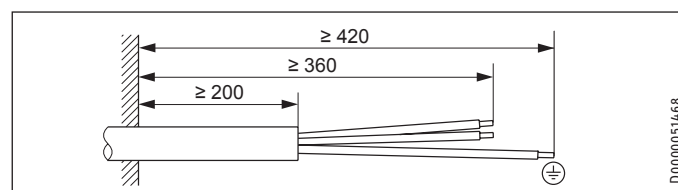
Wskazówka

Zwrócić uwagę, aby pokrętko nastawy temperatury było dostępne od przodu.

Na zamontowanym do urządzenia mocowaniu ściennym znajdują się otwory wzdłużne do haków, w większości przypadków umożliwiające montaż na istniejących kołkach do zawieszenia wcześniejszych urządzeń.

- ▶ W przeciwnym razie należy zaznaczyć otwory na ścianie (patrz rozdział „Dane techniczne / Wymiary i przyłącza”).
- ▶ W razie konieczności wywiercić otwory i przymocować uchwyt ścienny za pomocą kołków rozporowych i śrub. Materiał mocujący należy dobrać w zależności od nośności ściany.
- ▶ Zawiesić urządzenie uchwytem ściennym na śrubach lub kołkach. Zwrócić przy tym uwagę na masę własną urządzenia (patrz rozdział „Dane techniczne / Tabela danych”) i w razie potrzeby skorzystać z pomocy drugiej osoby.
- ▶ Ustawić urządzenie w pionie.

9.3 Przygotowanie elektrycznego przewodu zasilającego



10. Montaż

10.1 Przyłącze wody



Szkody materialne

Wszystkie prace w zakresie podłączania wody i prace instalacyjne należy wykonywać zgodnie z przepisami.

Urządzenie musi zostać podłączone do armatur ciśnieniowych.

- ▶ Przed podłączeniem urządzenia przewód wody zimnej należy dokładnie przepłukać, aby do zbiornika lub zaworu bezpieczeństwa nie przedostały się ciała obce.
- ▶ Podłączyć przyłącza hydrauliczne uszczelnione płasko.

10.1.1 Dopuszczone materiały



Szkody materialne

W przypadku zastosowania systemów rur z tworzywa sztucznego należy przestrzegać danych producenta i informacji podanych w rozdziale „Dane techniczne/Warunki awaryjne”.

Przewód zimnej wody

Dopuszczalnymi materiałami może być stal ocynkowana ogniowo, stal nierdzewna, miedź i tworzywo sztuczne.

Przewód ciepłej wody

Dopuszczone materiały to stal nierdzewna, miedź oraz tworzywo sztuczne.

10.1.2 Montaż zaworu bezpieczeństwa



Wskazówka

Jeśli ciśnienie wody jest wyższe niż 0,6 MPa, na dopływie zimnej wody należy zamontować zawór redukcyjny ciśnienia.

Nie można przekraczać maksymalnie dopuszczalnego ciśnienia (patrz rozdział „Dane techniczne/Tabela danych”).

- ▶ W przewodzie doprowadzającym zimną wodę zainstalować zawór bezpieczeństwa posiadający świadectwo badania typu. Należy przy tym pamiętać, że w zależności od ciśnienia zasilania dodatkowo może być konieczny zawór redukcyjny ciśnienia.
- ▶ Należy zastosować przewód odpływowy o średnicy, która pozwoli na swobodny odpływ wody przy całkowicie otwartym zaworze bezpieczeństwa.
- ▶ Zamontować przewód odpływowy grupy zabezpieczającej przy zachowaniu stałego nachylenia, w pomieszczeniu wolnym od mrozu.
- ▶ Otwór wylotowy zaworu bezpieczeństwa musi być zawsze otwarty do atmosfery.

Pomiędzy urządzeniem a zaworem bezpieczeństwa nie można instalować żadnej armatury odcinającej.

10.2 Podłączenie elektryczne



OSTRZEŻENIE porażenie prądem elektrycznym

Wszystkie elektryczne prace przyłączeniowe i instalacyjne należy wykonywać zgodnie z przepisami. Przed przystąpieniem do wszelkich prac należy odłączyć urządzenie na wszystkich biegunach od sieci.



OSTRZEŻENIE porażenie prądem elektrycznym

Podłączenie do sieci elektrycznej dopuszczalne jest wyłącznie w formie przyłącza stałego. Urządzenie musi mieć możliwość oddzielania od sieci elektrycznej za pomocą wielobiegunowego wyłącznika z rozwarciem styków wynoszącym min. 3 mm.



OSTRZEŻENIE porażenie prądem elektrycznym

Zwrócić uwagę, aby urządzenie zostało podłączone do przewodu ochronnego.



Szkody materialne

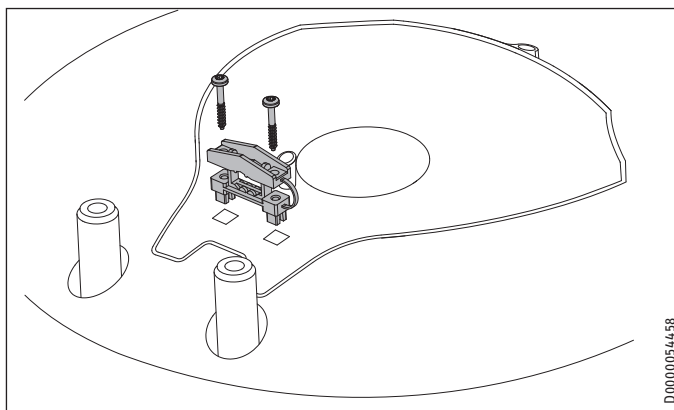
Zainstalować urządzenie ochronne różnicowoprądowe (RCD).



Szkody materialne

Zwrócić uwagę na treść tabliczki znamionowej. Podane napięcie musi być zgodne z napięciem sieciowym.

- ▶ Wykręcić 2 śruby z kołpaka dolnego.
- ▶ Zdjąć pokrywę dolną. Zwrócić uwagę na przewód przyłączeniowy regulatora temperatury i lampki sygnalizacji pracy, zamocowane na pokrywie dolnej.



- ▶ Zamontować dołączone zabezpieczenie przed wyrwaniem przewodu.
- ▶ Ułożyć przewód zasilania sieciowego.
- ▶ Podłączyć w urządzeniu przewód zasilania sieciowego i zabezpieczyć go 2 Wkrętami.
- ▶ Zamocować pokrywę dolną 2 wkrętami
- ▶ Założyć pokrętko nastaw temperatury.

10.3 Instalacja wskaźnika temperatury

- ▶ Wskaźnik temperatury wcisnąć w otwór, aż się zatrzaśnie.

11. Uruchomienie

11.1 Pierwsze uruchomienie



Wskazówka

Przed podłączeniem elektrycznym urządzenie należy napełnić wodą. Jeżeli włączone zostanie puste urządzenie, to ogranicznik temperatury bezpieczeństwa wyłączy je.

- ▶ Otworzyć zawór odcinający w przewodzie doprowadzającym zimnej wody.
- ▶ Otworzyć punkt poboru wody i poczekać, aż urządzenie zostanie napełnione i w przewodach nie będzie powietrza.
- ▶ Nastawić wielkość przepływu. Zwrócić przy tym uwagę na maksymalny, dopuszczalny przepływ przy całkowicie otwartej armaturze (patrz rozdział „Dane techniczne/Tabela danych”).
- ▶ Obrócić pokrętkę nastaw temperatury w położenie temperatury maksymalnej.
- ▶ Włączyć napięcie sieci.
- ▶ Sprawdzić prawidłowość pracy urządzenia. Zwrócić przy tym uwagę na wyłączanie regulatora temperatury.
- ▶ Sprawdzić działanie zaworu bezpieczeństwa.

11.1.1 Przekazanie urządzenia

- ▶ Należy wyjaśnić użytkownikowi działanie urządzenia i zaworów bezpieczeństwa i zapoznać go ze sposobem użytkowania.
- ▶ Poinformować użytkownika o potencjalnych zagrożeniach, zwłaszcza o niebezpieczeństwie poparzenia.
- ▶ Przekazać niniejszą instrukcję.

11.2 Ponowne uruchomienie

Patrz rozdział „Pierwsze uruchomienie”.

12. Wyłączenie z eksploatacji

- ▶ Odłączyć urządzenie od zasilania sieciowego za pomocą bezpiecznika w instalacji domowej.
- ▶ Opróżnić urządzenie. Patrz rozdział „Konserwacja - opróżnianie urządzenia”.

13. Usuwanie usterek

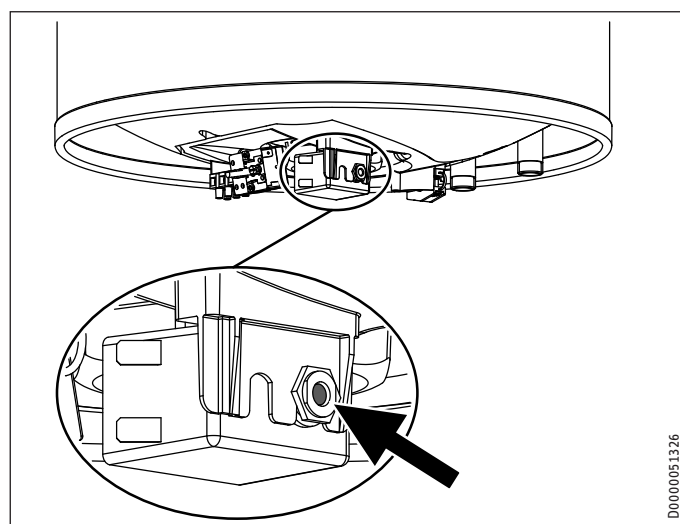


Wskazówka

Ogranicznik temperatury bezpieczeństwa może zadziałać w temperaturze poniżej -15°C . Na takie temperatury urządzenie może być wystawione już podczas składowania lub transportu.

Usterka	Przyczyna	Usuwanie
Woda nie ogrzewa się, lampka sygnalizacyjna nie świeci się.	Zadziałał ogranicznik temperatury bezpieczeństwa, ponieważ regulator jest uszkodzony.	Usunąć przyczynę usterki. Wymienić regulator.
Woda nie ogrzewa się i lampka sygnalizacyjna świeci się.	Ogranicznik temperatury bezpieczeństwa zadziałał, ponieważ wartość temperatury jest niższa od -15°C .	Nacisnąć przycisk resetowania (patrz rysunek).
Woda nie ogrzewa się w wystarczającym stopniu, lampka sygnalizacyjna świeci się.	Grzałka jest uszkodzona.	Wymienić grzałkę.
Czas nagrzewania jest bardzo długi, lampka sygnalizacyjna świeci się.	Regulator temperatury jest uszkodzony.	Wymienić regulator temperatury.
Przy wyłączonym ogrzewaniu z zaworu bezpieczeństwa kapie woda.	Grzałka jest pokryta kamieniem.	Odwapnić grzałkę.
	Gniazdo zaworu jest zabrudzone.	Oczyścić gniazdo zaworu.
	Ciśnienie wody jest za wysokie.	Zainstalować zawór redukcyjny.

Przycisk resetowania ogranicznika temperatury bezpieczeństwa



D0000051326

14. Konserwacja



OSTRZEŻENIE porażenie prądem elektrycznym
Wszystkie elektryczne prace przyłączeniowe i instalacyjne należy wykonywać zgodnie z przepisami. Przed przystąpieniem do wszelkich prac odłączyć urządzenie na wszystkich biegunach od sieci.

Przy opróżnianiu urządzenia należy przestrzegać zasad podanych w rozdziale „Opróżnianie urządzenia”.

14.1 Sprawdzenie zaworu bezpieczeństwa

- ▶ Regularnie sprawdzać zawór bezpieczeństwa.

14.2 Opróżnianie urządzenia



OSTRZEŻENIE przed poparzeniem
Podczas opróżniania z urządzenia może wypłynąć gorąca woda.

Jeśli konieczne jest opróżnienie całej instalacji przed przystąpieniem do prac konserwacyjnych lub w razie wystąpienia ryzyka zamarznięcia, należy postępować w następujący sposób:

- ▶ Zamknąć zawór odcinający w przewodzie doprowadzającym zimnej wody.
- ▶ Otworzyć zawory ciepłej wody we wszystkich punktach poboru, aż urządzenie zostanie opróżnione.
- ▶ Pozostałą wodę spuścić za pomocą zaworu bezpieczeństwa.

14.3 Kontrola / Wymiana anody ochronnej

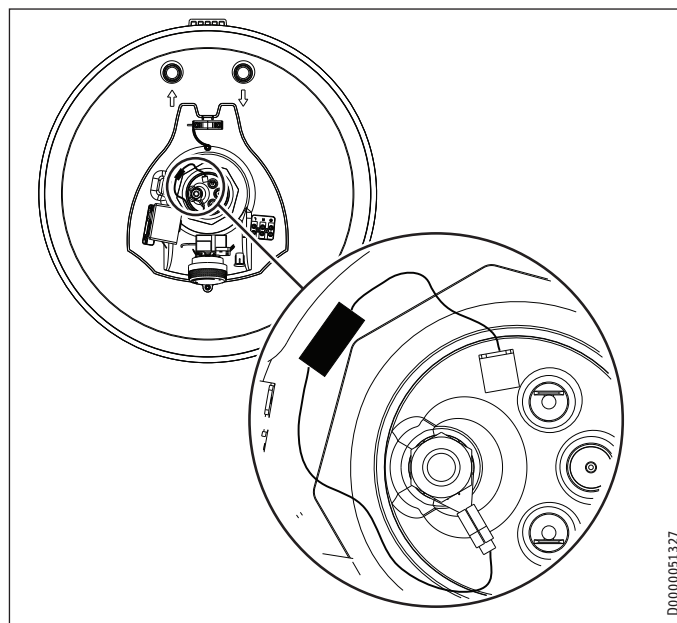
- ▶ Anodę ochronną należy skontrolować po raz pierwszy po upływie roku i w razie konieczności wymienić.
- ▶ Następnie należy zdecydować, w jakich odstępach czasu będą miały miejsce kolejne kontrole.

14.4 Odkamienienie

- ▶ Usunąć luźne osady kamienia ze zbiornika.
- ▶ W razie potrzeby usunąć kamień ze zbiornika wewnętrznego przy użyciu standardowych środków do usuwania kamienia.
- ▶ Odkamienić kołnierz tylko po demontażu.
- ▶ Nie czyścić powierzchni zbiornika i anody ochronnej środkami do odkamieniania.

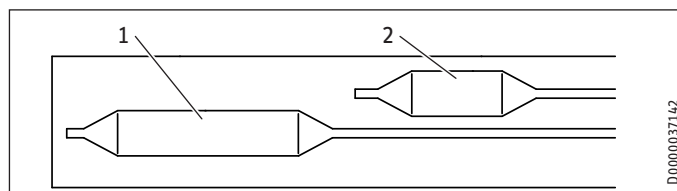
14.5 Opornik ochrony antykorozyjnej

Upewnić się, że podczas konserwacji opornik ochrony przed korozją (560 Ω) nie zostanie uszkodzony bądź usunięty. Opornik ochrony antykorozyjnej należy po wymianie z powrotem prawidłowo zamontować.



D0000051327

14.6 Wymiana kombinacji regulator - ogranicznik



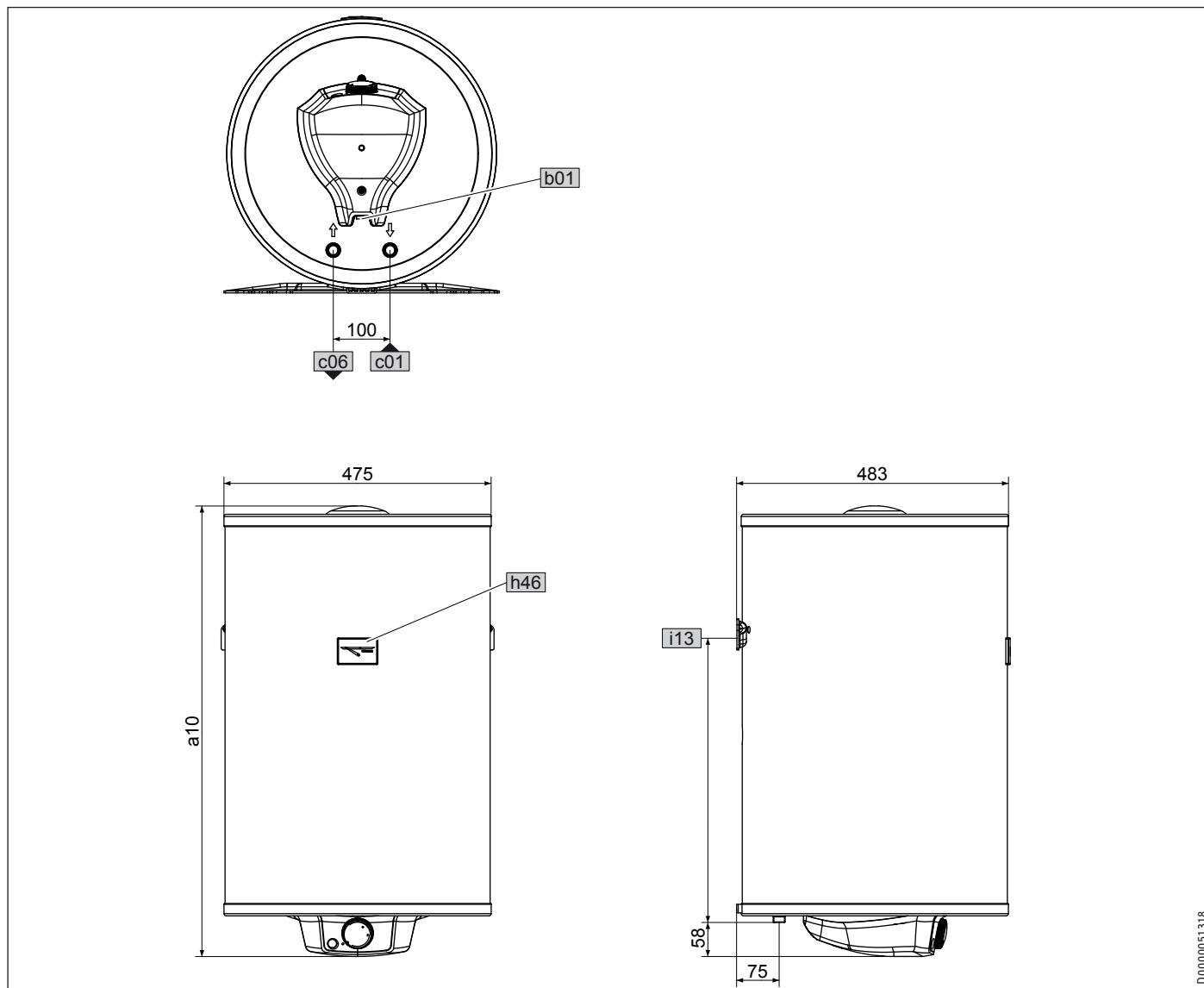
D0000037142

- 1 Czujnik regulatora
- 2 Czujnik ogranicznika

- ▶ Wsunąć czujnik regulatora i czujnik ogranicznika do oporu w tuleję czujnika.

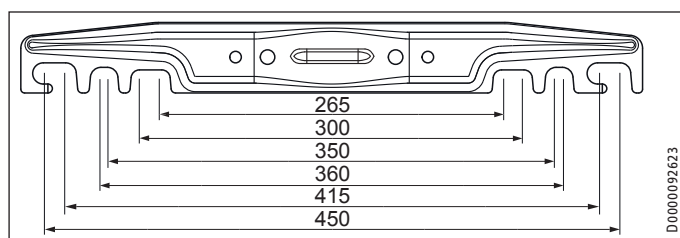
15. Dane techniczne

15.1 Wymiary i przyłącza

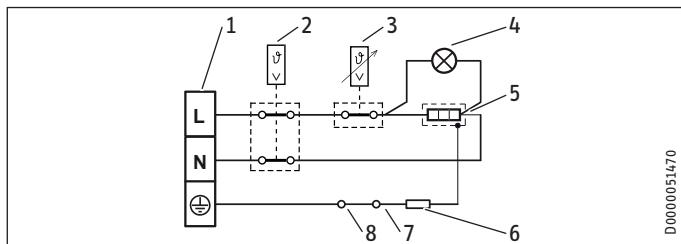


			PSH 50 Classic	PSH 80 Classic	PSH 100 Classic	PSH 120 Classic	PSH 150 Classic	PSH 200 Classic	
a10	Urządzenie	Wysokość	mm	609	810	964	1117	1349	1704
b01	Przepust na przewody elektryczne								
c01	Zimna woda zasilanie	Gwint zewnętrzny		G 1/2 A	G 1/2 A	G 1/2 A	G 1/2 A	G 1/2 A	G 1/2 A
c06	Ciepła woda wyjście	Gwint zewnętrzny		G 1/2 A	G 1/2 A	G 1/2 A	G 1/2 A	G 1/2 A	G 1/2 A
h46	Wskaźnik temperatury								
i13	Uchwyt ścienny	Wysokość	mm	450	520	790	825	1060	1360

Uchwyt ścienny



15.2 Schemat połączeń elektrycznych

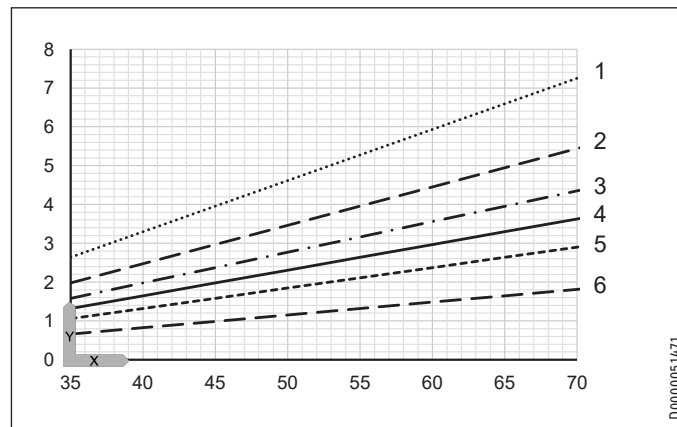


- 1 Zacisk przyłączeniowy
- 2 Ogranicznik temperatury bezpieczeństwa
- 3 Regulator temperatury
- 4 Lampka sygnalizacyjna pracy urządzenia
- 5 Grzałka
- 6 Opornik elektryczny 560 Ohm
- 7 Anoda
- 8 Zbiornik

15.3 Wykresy nagrzewania

Czas nagrzewania zależy od pojemności zbiornika, temperatury zimnej wody oraz mocy grzejnej.

Wykres przy 15 °C temperatury zimnej wody:



X Nastawa temperatury [°C]

Y czas nagrzewania [h]

- 1 200 l
- 2 150 l
- 3 120 l
- 4 100 l
- 5 80 l
- 6 50 l

15.4 Warunki awaryjne

W przypadku awarii może wystąpić temperatura do 95 °C, przy ciśnieniu 0,6 MPa.

15.5 Dane dotyczące zużycia energii

Karta danych produktu: Konwencjonalny podgrzewacz ciepłej wody użytkowej zgodnie z rozporządzeniem (UE) nr 814/2013

	PSH 50 Classic 235960	PSH 80 Classic 235961	PSH 100 Classic 235962	PSH 120 Classic 235963	PSH 150 Classic 235964	PSH 200 Classic 235965
Producent	STIEBEL ELTRON	STIEBEL ELTRON	STIEBEL ELTRON	STIEBEL ELTRON	STIEBEL ELTRON	STIEBEL ELTRON
Profil obciążeń	M	M	L	L	L	XL
Klasa efektywności energetycznej	C	C	C	C	C	C
Sprawność energetyczna	%	38	37	38	38	37
Roczne zużycie prądu	kWh	1353	1386	2694	2723	2766
Fabryczne ustawienie temperatury	°C	60	60	60	60	60
Poziom mocy akustycznej	dB(A)	15	15	15	15	15
Możliwość wyłącznej eksploatacji w okresach niskotaryfowych		-	-	-	-	-
Funkcja Smart		-	-	-	-	-
Pojemność zasobnika	l	53	80	100	120	150
Objętość wody zmieszanej 40 °C	l	82	125	168	219	270
Dzienne zużycie prądu	kWh	6.253	6.448	12.452	12.620	12.876

15.6 Tabela danych

		PSH 50 Classic	PSH 80 Classic	PSH 100 Classic	PSH 120 Classic	PSH 150 Classic	PSH 200 Classic
		235960	235961	235962	235963	235964	235965
Dane hydrauliczne							
Pojemność znamionowa	l	53	80	100	120	150	192
Objętość wody zmieszanej 40°C	l	82	125	168	219	270	347
Dane elektryczne							
Moc przyłączeniowa ~ 230 V	kW	1,8	1,8	1,8	1,8	1,8	1,8
Napięcie znamionowe	V	220-240	220-240	220-240	220-240	220-240	220-240
Fazy		1/N/PE	1/N/PE	1/N/PE	1/N/PE	1/N/PE	1/N/PE
Częstotliwość	Hz	50/60	50/60	50/60	50/60	50/60	50/60
Tryb pracy jednotaryfowy		X	X	X	X	X	X
Czas nagrzewania z 15 °C do 65 °C	h	1,81	2,64	3,3	3,96	4,94	6,59
Granice stosowania							
Zakres nastaw temperatury	°C	30-70	30-70	30-70	30-70	30-70	30-70
Maks. dopuszczalne ciśnienie	MPa	0,6	0,6	0,6	0,6	0,6	0,6
Maksymalna dopuszczalna temperatura	°C	95	95	95	95	95	95
Maks. przepływ	l/min	23,5	23,5	23,5	23,5	23,5	23,5
Przewodność właściwa wody użytkowej min./maks.	µS/cm	100-1500	100-1500	100-1500	100-1500	100-1500	100-1500
Dane energetyczne							
Zużycie energii na podtrzymanie temperatury przez 24 godz. przy 65 °C	kWh	0,96	1,22	1,47	1,73	2,05	2,45
Klasa efektywności energetycznej		C	C	C	C	C	C
Wykonania							
Konstrukcja ciśnieniowa		X	X	X	X	X	X
Stopień ochrony (IP)		IP24	IP24	IP24	IP24	IP24	IP24
Położenie zapewniające ochronę przed zamarzaniem	°C	7	7	7	7	7	7
Kolor		Biały	Biały	Biały	Biały	Biały	Biały
Wymiary							
Wysokość	mm	609	810	964	1117	1349	1704
Głębokość	mm	483	483	483	483	483	483
Średnica	mm	475	475	475	475	475	475
Masy							
Masa w stanie napełnionym	kg	72	104	128	152	189	242
Masa własna	kg	19	24	28	32	39	50

Gwarancja

Urządzeń zakupionych poza granicami Niemiec nie obejmują warunki gwarancji naszych niemieckich spółek. Ponadto w krajach, w których jedna z naszych spółek córek jest dystrybutorem naszych produktów, gwarancji może udzielić wyłącznie ta spółka. Taka gwarancja obowiązuje tylko wówczas, gdy spółka-córka sformułowała własne warunki gwarancji. W innych przypadkach gwarancja nie jest udzielana.

Nie udzielamy gwarancji na urządzenia zakupione w krajach, w których żadna z naszych spółek córek nie jest dystrybutorem naszych produktów. Ewentualne gwarancje udzielone przez importera zachowują ważność.

Ochrona środowiska i recycling

Pomóż chronić środowisko naturalne. Materiały po wykorzystaniu należy utylizować zgodnie z krajowymi przepisami.

SPECIAL INFORMATION

OPERATION

1. General information	67
1.1 Safety instructions	67
1.2 Other symbols in this documentation	67
1.3 Units of measurement	67
2. Safety	67
2.1 Intended use	67
2.2 General safety instructions	68
2.3 Test symbols	68
3. Appliance description	68
4. Settings	68
4.1 Holiday and absence	68
5. Cleaning, care and maintenance	69
6. Troubleshooting	69

INSTALLATION

7. Safety	69
7.1 General safety instructions	69
7.2 Instructions, standards and regulations	69
8. Appliance description	69
8.1 Standard delivery	69
9. Preparations	69
9.1 Installation site	69
9.2 Fitting the wall mounting bracket	70
9.3 Preparing the power cable	70
10. Installation	70
10.1 Water connection	70
10.2 Power supply	70
10.3 Installing the temperature indicator	71
11. Commissioning	71
11.1 Initial start-up	71
11.2 Recommissioning	71
12. Shutdown	71
13. Troubleshooting	71
14. Maintenance	72
14.1 Checking the safety valve	72
14.2 Draining the appliance	72
14.3 Checking / replacing the protective anode	72
14.4 Descaling	72
14.5 Anti-corrosion protection	72
14.6 Replacing the combined controller/limiter	72
15. Specification	73
15.1 Dimensions and connections	73
15.2 Wiring diagram	74
15.3 Heat-up diagrams	74
15.4 Fault conditions	74
15.5 Details on energy consumption	74
15.6 Data table	75

GUARANTEE

ENVIRONMENT AND RECYCLING

SPECIAL INFORMATION

- The appliance may be used by children aged 8 and older and persons with reduced physical, sensory or mental capabilities or a lack of experience and know-how, provided that they are supervised or they have been instructed on how to use the appliance safely and have understood the resulting risks. Children must never play with the appliance. Children must never clean the appliance or perform user maintenance unless they are supervised.
- The connection to the power supply must be in the form of a permanent connection. Ensure the appliance can be separated from the power supply by an isolator that disconnects all poles with at least 3 mm contact separation.
- Fix the appliance in position as described in chapter “Installation / Preparations”.
- Observe the maximum permissible pressure (see chapter “Installation / Specification / Data table”).
- The appliance is pressurised. During the heat-up process, expansion water will drip from the safety valve.
- Regularly activate the safety valve to prevent it from becoming blocked, e.g. by limescale deposits.
- Drain the appliance as described in chapter “Installation / Maintenance / Draining the appliance”.
- Install a type-tested safety valve in the cold water inlet line. Please note that, depending on the supply pressure, you may also need a pressure reducing valve.
- Size the drain so that water can drain off unimpeded when the safety valve is fully opened.
- Fit the discharge pipe of the safety valve with a constant downward slope and in a room free from the risk of frost.
- The safety valve discharge aperture must remain open to atmosphere.

OPERATION

1. General information

The chapters “Special Information” and “Operation” are intended for both the user and qualified contractors.

The chapter “Installation” is intended for qualified contractors.



Note
Read these instructions carefully before using the appliance and retain them for future reference.
Pass on the instructions to a new user if required.

1.1 Safety instructions

1.1.1 Structure of safety instructions



KEYWORD Type of risk
Here, possible consequences are listed that may result from failure to observe the safety instructions.
► Steps to prevent the risk are listed.

1.1.2 Symbols, type of risk

Symbol	Type of risk
	Injury
	Electrocution
	Burns (burns, scalding)

1.1.3 Keywords

KEYWORD	Meaning
DANGER	Failure to observe this information will result in serious injury or death.
WARNING	Failure to observe this information may result in serious injury or death.
CAUTION	Failure to observe this information may result in non-serious or minor injury.

1.2 Other symbols in this documentation



Note
General information is identified by the adjacent symbol.
► Read these texts carefully.

Symbol	Meaning
	Material losses (appliance damage, consequential losses and environmental pollution)
	Appliance disposal

► This symbol indicates that you have to do something. The action you need to take is described step by step.

1.3 Units of measurement



Note
All measurements are given in mm unless stated otherwise.

2. Safety

2.1 Intended use

The appliance is intended for heating domestic hot water and can supply one or more draw-off points.

This appliance is intended for domestic use. It can be used safely by untrained persons. The appliance can also be used in a non-domestic environment, e.g. in a small business, as long as it is used in the same way.

Any other use beyond that described shall be deemed inappropriate. Using the appliance for heating fluids other than water or for water supplemented with chemicals, such as brine, is also deemed inappropriate.

Observation of these instructions and of instructions for any accessories used is also part of the correct use of this appliance.

Appliance description

2.2 General safety instructions



WARNING Burns

During operation, the tap and safety valve can reach temperatures in excess of 60 °C. There is a risk of scalding at outlet temperatures in excess of 43 °C.



WARNING Injury

The appliance may be used by children aged 8 and older and persons with reduced physical, sensory or mental capabilities or a lack of experience and know-how, provided that they are supervised or they have been instructed on how to use the appliance safely and have understood the resulting risks. Children must never play with the appliance. Children must never clean the appliance or perform user maintenance unless they are supervised.



Material losses

The user should protect the water lines and the safety valve from frost.



Note

The appliance is pressurised. During the heat-up process, expansion water will drip from the safety valve.

- ▶ If water continues to drip when heating is completed, please inform your qualified contractor.

2.3 Test symbols

See type plate on the appliance.

3. Appliance description

The closed (pressure-tested) appliance heats DHW electrically. You can adjust the temperature using the temperature selector. Subject to the power supply, the water is automatically heated to the required temperature. You can read off the current DHW temperature at the temperature indicator.

The internal steel cylinder is coated with special “Co Pro” enamel and is equipped with a protective anode. The anode protects the internal cylinder from corrosion.

Frost protection

The appliance is also protected against frost by the temperature setting “*”, provided that the power supply is guaranteed. The appliance switches on in good time and heats the water. The appliance does not protect the water supply lines and the safety valve from frost.

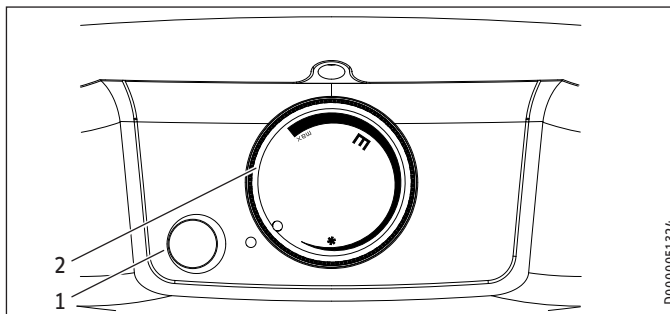
4. Settings



Note

Only the contractor is permitted to remove the temperature selector.

The temperature is variably adjustable.



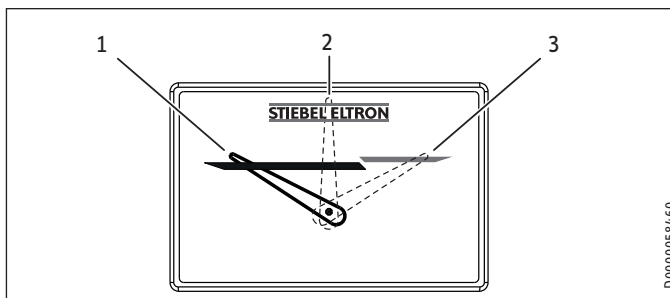
- 1 ON/OFF indicator
- 2 Temperature selector
- * Frost protection
- E Recommended energy saving position, low scaling, 60 °C
- Max Maximum temperature setting, 70 °C

Depending on the system, the actual temperatures may vary from the set value.

ON/OFF indicator

The ON/OFF indicator illuminates when water is being heated.

Temperature indicator



- 1 Pointer position at approx. 30 °C
- 2 Pointer position at approx. 50 °C
- 3 Pointer position at approx. 70 °C

The current temperature is measured inside the cylinder, at the position of the temperature indicator (see chapter “Specification / Dimensions and connections”).

4.1 Holiday and absence

- ▶ If the appliance is not to be used for a few days, set the temperature selector to a position between the frost protection and energy saving settings.
- ▶ If the appliance is not to be used for a longer period, set it to frost protection to conserve energy. If there is no risk of frost you may disconnect the appliance from the power supply.
- ▶ For reasons of hygiene, heat up the content of the cylinder once to above 60 °C before initial use.

5. Cleaning, care and maintenance

- ▶ Have the electrical safety of the appliance and the function of the safety valve regularly checked by a qualified contractor.
- ▶ Have the protective anode initially checked by a qualified contractor after the first year. The qualified contractor will then determine the intervals at which repeat checks should be performed.
- ▶ Never use abrasive or corrosive cleaning agents. A damp cloth is sufficient for cleaning the appliance.

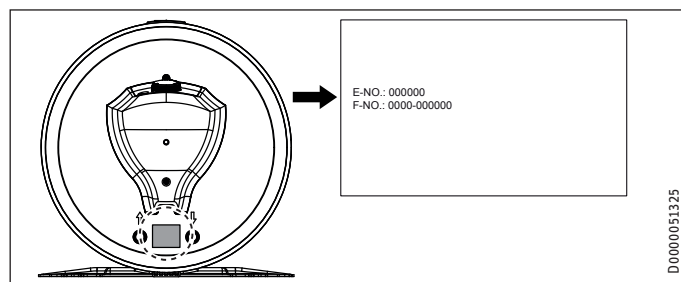
Scaling

- ▶ Almost every type of water will deposit limescale at high temperatures. This settles inside the appliance and affects both the performance and service life. The heating elements must therefore be descaled from time to time. A qualified contractor who knows the local water quality will tell you when the next service is due.
- ▶ Check the taps regularly. Limescale deposits at the tap outlets can be removed using commercially available descaling agents.
- ▶ Regularly activate the safety valve to prevent it from becoming blocked, e.g. by limescale deposits.

6. Troubleshooting

Problem	Cause	Remedy
The water does not heat up and the ON/OFF indicator does not illuminate.	There is no power.	Check the fuses/MCBs in your fuse box/distribution panel.
The water does not heat up sufficiently and the ON/OFF indicator illuminates.	The temperature is set too low.	Select a higher temperature.
	The appliance heats, for example, after large amounts of DHW have been drawn.	Wait until the ON/OFF indicator goes out.
The flow rate is low.	The aerator in the tap or the shower head is scaled up or soiled.	Clean and/or descale the aerator or shower head.

If you cannot remedy the fault, notify your qualified contractor. To facilitate and speed up your enquiry, please provide the numbers from the type plate (000000 and 0000-000000):



INSTALLATION

7. Safety

Only a qualified contractor should carry out installation, commissioning, maintenance and repair of the appliance.

7.1 General safety instructions

We guarantee trouble-free function and operational reliability only if original accessories and spare parts intended for the appliance are used.

7.2 Instructions, standards and regulations



Note

Observe all applicable national and regional regulations and instructions.

8. Appliance description

8.1 Standard delivery

The following are delivered with the appliance:

- Safety valve
- Temperature indicator
- Strain relief with 2 screws

9. Preparations

9.1 Installation site

The appliance is designed to be permanently wall mounted to a solid surface. Ensure the wall offers adequate load bearing capacity.

There should be a suitable drain near the appliance to drain off the expansion water.

Install the appliance vertically in a room free from the risk of frost and near the draw-off point.

It may not be fitted in a corner since the screws for fixing the appliance to the wall must remain accessible.

INSTALLATION

Installation

9.2 Fitting the wall mounting bracket



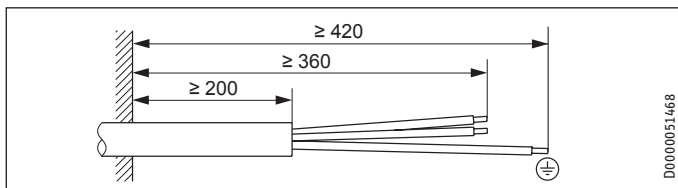
Note

Ensure that the temperature selector is accessible from the front.

The mounting bracket attached to the appliance has hook-in slots, which in most cases enables installation on the bolts that are already in place from previous appliances.

- ▶ Otherwise, transfer the dimensions for the holes to be drilled on the wall (see chapter “Specification / Dimensions and connections”).
- ▶ Drill the holes, if required, and secure the wall mounting bracket with screws and rawl plugs. Select fixing materials in accordance with the wall construction/condition.
- ▶ Hook the appliance with the wall mounting bracket on to the screws or bolts. Observe the dry weight of the appliance (see chapter “Specification / Data table”) and, if necessary, ask another person to help.
- ▶ Align the appliance vertically.

9.3 Preparing the power cable



10. Installation

10.1 Water connection



Material losses

Carry out all water connection and installation work in accordance with regulations.

Operate the appliance only with pressure-tested taps.

- ▶ Thoroughly flush out the cold water line before connecting the appliance, so that no foreign matter gets into the water heater or safety valve.
- ▶ Connect the hydraulic connections with flat gaskets.

10.1.1 Permissible materials



Material losses

When using plastic pipework, observe the manufacturer’s data and the chapter “Specification / Fault conditions”.

Cold water line

Galvanised steel, stainless steel, copper and plastic are approved materials.

DHW line

Stainless steel, copper and plastic are approved materials.

10.1.2 Fitting the safety valve



Note

A pressure reducing valve must be installed in the cold water inlet if the water pressure is greater than 0.6 MPa.

The maximum permissible pressure must not be exceeded (see chapter “Specification / Data table”).

- ▶ Install a type-tested safety valve in the cold water inlet line. Please note that, depending on the supply pressure, you may also need a pressure reducing valve.
- ▶ Size the drain so that water can drain off unimpeded when the safety valve is fully opened.
- ▶ Fit the discharge pipe of the safety valve with a constant downward slope and in a room free from the risk of frost.
- ▶ The safety valve discharge aperture must remain open to atmosphere.

Never install a stop fitting between the appliance and the safety valve.

10.2 Power supply



WARNING Electrocutation

Carry out all electrical connection and installation work in accordance with relevant regulations. Before any work on the appliance, ensure omnipolar disconnection from the power supply.



WARNING Electrocutation

The connection to the power supply must be in the form of a permanent connection. Ensure the appliance can be separated from the power supply by an isolator that disconnects all poles with at least 3 mm contact separation.



WARNING Electrocutation

Ensure that the appliance is earthed.



Material losses

Install a residual current device (RCD).



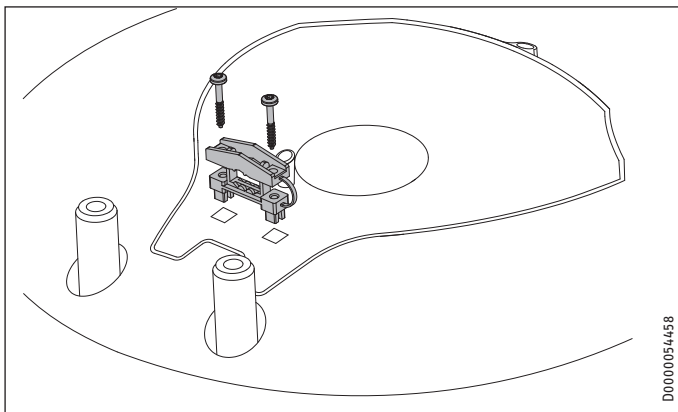
Material losses

Observe the type plate. The specified voltage must match the mains voltage.

- ▶ Undo the 2 screws on the bottom cap.
- ▶ Remove the lower cap. When doing so, take care with the connecting leads for the temperature controller and ON/OFF indicator, which are attached to the bottom cap.

INSTALLATION

Commissioning



D0000054458

- ▶ Fit the strain relief supplied.
- ▶ Install a power cable.
- ▶ Connect the power cable inside the appliance and secure it with the 2 screws.
- ▶ Secure the bottom cap with the 2 screws.
- ▶ Push on the temperature selector.

10.3 Installing the temperature indicator

- ▶ Press the temperature indicator into the opening until it clicks into place.

11. Commissioning

11.1 Initial start-up



Note
Fill the appliance with water prior to electrical connection. If you switch on the appliance while empty, the high limit safety cut-out will switch it off.

- ▶ Open the shut-off valve in the cold water inlet line.
- ▶ Open a draw-off point until the appliance has been filled with water and the pipework is free of air.
- ▶ Adjust the flow rate. For this, observe the maximum permissible flow rate with a fully opened tap (see chapter “Specification / Data table”).
- ▶ Turn the temperature selector to maximum.
- ▶ Switch the mains power ON.
- ▶ Check the appliance function. Ensure that the temperature controller switches off.
- ▶ Check that the safety valve is working.

11.1.1 Appliance handover

- ▶ Explain the function of the appliance and safety valve to users and familiarise them with their operation.
- ▶ Make the user aware of potential dangers, especially the risk of scalding.
- ▶ Hand over these instructions.

11.2 Recommissioning

See chapter “Commissioning”.

12. Shutdown

- ▶ Disconnect the appliance from the mains at the MCB/fuse in the fuse box.
- ▶ Drain the appliance. See chapter “Maintenance / Draining the appliance”.

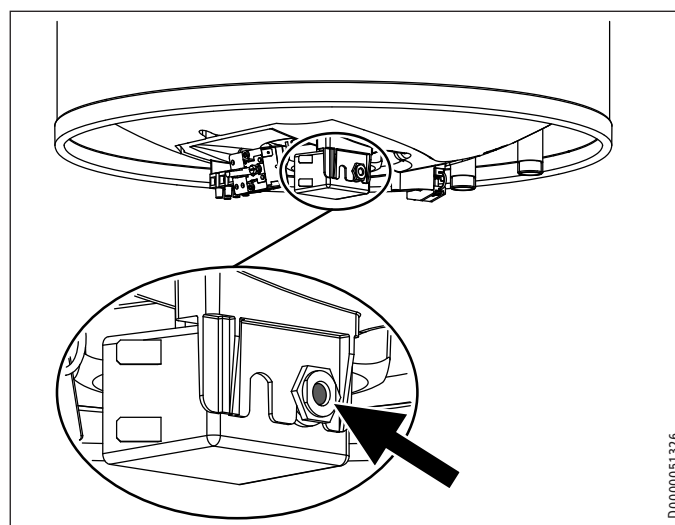
13. Troubleshooting



Note
At temperatures below $-15\text{ }^{\circ}\text{C}$ the high limit safety cut-out may respond. The appliance may be subjected to these temperatures during storage or transport.

Fault	Cause	Remedy
The water does not heat up and the ON/OFF indicator does not illuminate.	The high limit safety cut-out has responded because the controller is faulty.	Remedy the cause of the fault. Replace the controller.
	The high limit safety cut-out has responded because the temperature has fallen below $-15\text{ }^{\circ}\text{C}$.	Press the reset button (see diagram).
The water does not heat up and the ON/OFF indicator illuminates.	The heating element is faulty.	Replace the heating element.
The water does not heat up sufficiently and the ON/OFF indicator illuminates.	The temperature controller is faulty.	Replace the temperature controller.
The heat-up time is very long and the ON/OFF indicator illuminates.	The heating element is scaled up.	Descale the heating element.
The safety valve drips when heating is switched off.	The valve seat is contaminated.	Clean the valve seat.
	Water pressure is too high.	Install a pressure reducing valve.

Reset button, high limit safety cut-out



D0000051326

ENGLISH

14. Maintenance



WARNING Electrocutation

Carry out all electrical connection and installation work in accordance with relevant regulations. Before any work on the appliance, disconnect all poles of the appliance from the power supply.

If you need to drain the appliance, observe chapter "Draining the appliance".

14.1 Checking the safety valve

- ▶ Check the safety valve regularly.

14.2 Draining the appliance



WARNING Burns

Hot water may escape during draining.

If the appliance needs to be drained for maintenance or to protect the whole installation when there is a risk of frost, proceed as follows:

- ▶ Close the shut-off valve in the cold water inlet line.
- ▶ Open the DHW valves of all draw-off points until the appliance is fully drained.
- ▶ Drain any residual water from the safety valve.

14.3 Checking / replacing the protective anode

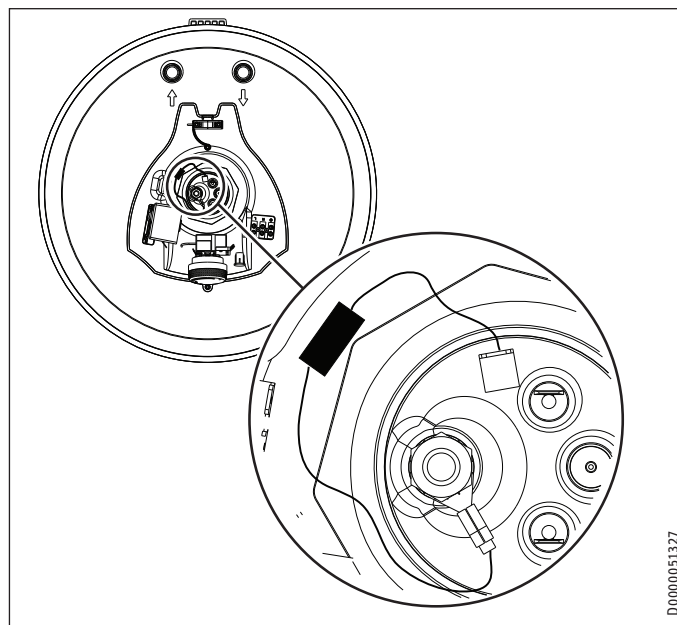
- ▶ Check the protective anode after the first year of use and replace if necessary.
- ▶ Next, decide the time intervals at which further checks should be carried out.

14.4 Descaling

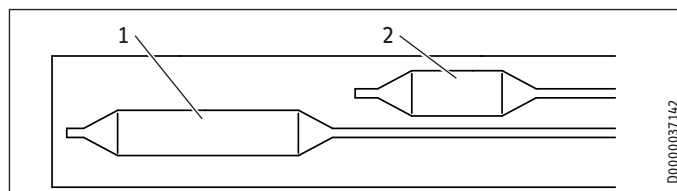
- ▶ Remove loose scale deposits from the water heater.
- ▶ If necessary, descale the inner cylinder with commercially available descaling agents.
- ▶ Descale the flange only after removal.
- ▶ Never treat the cylinder surface or the protective anode with descaling agents.

14.5 Anti-corrosion protection

Ensure that while carrying out maintenance work the anti-corrosion protection (560 Ω) is not damaged or removed. Reinsert the anti-corrosion protection correctly after replacement.



14.6 Replacing the combined controller/limiter



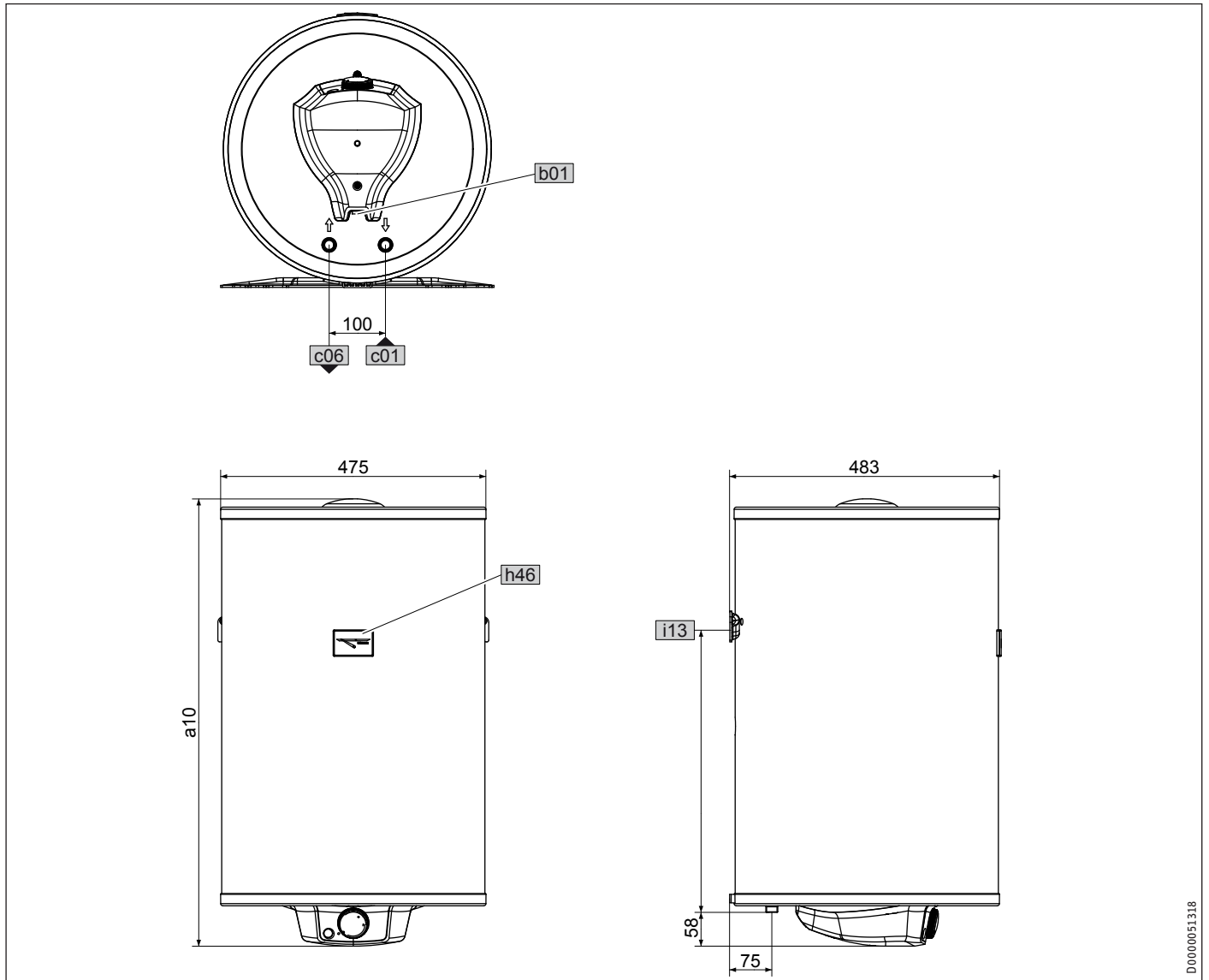
1 Controller sensor

2 Limiter sensor

- ▶ Insert the controller sensor and the limiter sensor into the sensor well as far as they will go.

15. Specification

15.1 Dimensions and connections

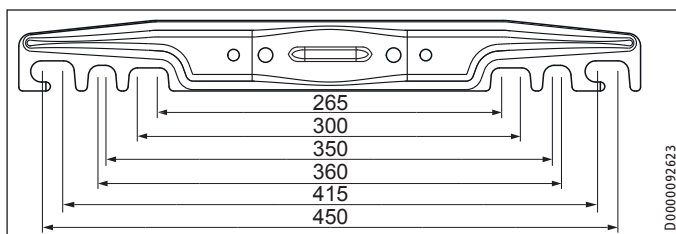


D0000051318

ENGLISH

			PSH 50 Classic	PSH 80 Classic	PSH 100 Classic	PSH 120 Classic	PSH 150 Classic	PSH 200 Classic	
a10	Appliance	Height	mm	609	810	964	1117	1349	1704
b01	Entry electrical cables								
c01	Cold water inlet	Male thread		G 1/2 A	G 1/2 A	G 1/2 A	G 1/2 A	G 1/2 A	G 1/2 A
c06	DHW outlet	Male thread		G 1/2 A	G 1/2 A	G 1/2 A	G 1/2 A	G 1/2 A	G 1/2 A
h46	Temperature indicator								
i13	Wall mounting bracket	Height	mm	450	520	790	825	1060	1360

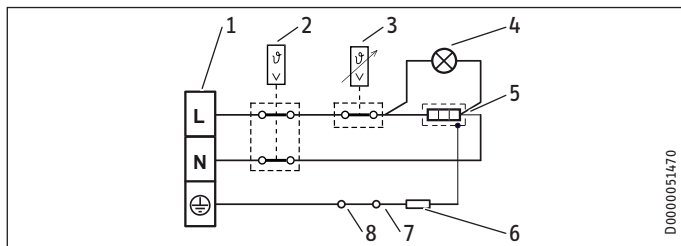
Wall mounting bracket



D0000092623

INSTALLATION Specification

15.2 Wiring diagram

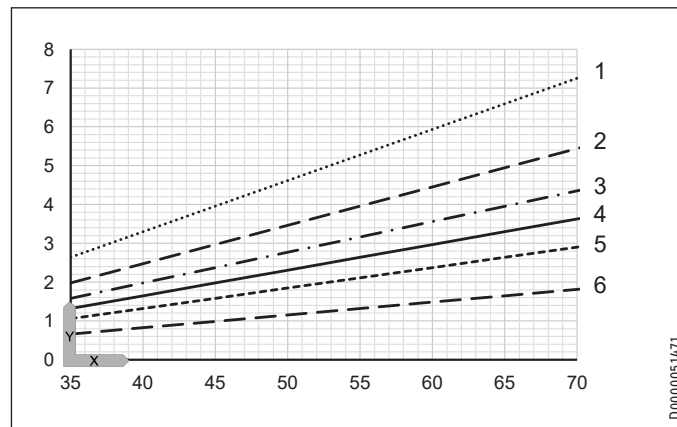


- 1 Terminal
- 2 High limit safety cut-out
- 3 Temperature controller
- 4 ON/OFF indicator
- 5 Heating element
- 6 Electrical resistance 560 ohm
- 7 Anode
- 8 Cylinder

15.3 Heat-up diagrams

The heat-up time depends on the cylinder capacity, cold water inlet temperature and heating output.

Graph assumes 15 °C cold water inlet temperature:



X Temperature setting [°C]

Y Heat-up time [h]

- 1 200 l
- 2 150 l
- 3 120 l
- 4 100 l
- 5 80 l
- 6 50 l

15.4 Fault conditions

In the event of a fault, temperatures of up to 95 °C at 0.6 MPa can occur.

15.5 Details on energy consumption

Product datasheet: Conventional water heaters to regulation (EU) no. 814/2013

		PSH 50 Classic	PSH 80 Classic	PSH 100 Classic	PSH 120 Classic	PSH 150 Classic	PSH 200 Classic
		235960	235961	235962	235963	235964	235965
Manufacturer		STIEBEL ELTRON	STIEBEL ELTRON	STIEBEL ELTRON	STIEBEL ELTRON	STIEBEL ELTRON	STIEBEL ELTRON
Load profile		M	M	L	L	L	XL
Energy efficiency class		C	C	C	C	C	C
Energy conversion efficiency	%	38	37	38	38	37	38
Annual power consumption	kWh	1353	1386	2694	2723	2766	4406
Default temperature setting	°C	60	60	60	60	60	60
Sound power level	dB(A)	15	15	15	15	15	15
Option for exclusive operation during off-peak periods		-	-	-	-	-	-
Smart function		-	-	-	-	-	-
Cylinder capacity	l	53	80	100	120	150	192
Mixed water volume at 40 °C	l	82	125	168	219	270	347
Daily power consumption	kWh	6.253	6.448	12.452	12.620	12.876	20.363

15.6 Data table

		PSH 50 Classic	PSH 80 Classic	PSH 100 Classic	PSH 120 Classic	PSH 150 Classic	PSH 200 Classic
		235960	235961	235962	235963	235964	235965
Hydraulic data							
Nominal capacity	l	53	80	100	120	150	192
Mixed water volume at 40 °C	l	82	125	168	219	270	347
Electrical data							
Connected load ~ 230 V	kW	1.8	1.8	1.8	1.8	1.8	1.8
Rated voltage	V	220-240	220-240	220-240	220-240	220-240	220-240
Phases		1/N/PE	1/N/PE	1/N/PE	1/N/PE	1/N/PE	1/N/PE
Frequency	Hz	50/60	50/60	50/60	50/60	50/60	50/60
Single circuit operating mode		X	X	X	X	X	X
Heat-up time from 15°C to 65°C	h	1.81	2.64	3.3	3.96	4.94	6.59
Application limits							
Temperature setting range	°C	30-70	30-70	30-70	30-70	30-70	30-70
Max. permissible pressure	MPa	0.6	0.6	0.6	0.6	0.6	0.6
Max. permissible temperature	°C	95	95	95	95	95	95
Max. flow rate	l/min	23.5	23.5	23.5	23.5	23.5	23.5
Min./max. conductivity, drinking water	µS/cm	100-1500	100-1500	100-1500	100-1500	100-1500	100-1500
Energy data							
Standby energy consumption/24 h at 65 °C	kWh	0.96	1.22	1.47	1.73	2.05	2.45
Energy efficiency class		C	C	C	C	C	C
Versions							
Sealed unvented type		X	X	X	X	X	X
IP rating		IP24	IP24	IP24	IP24	IP24	IP24
Frost protection setting	°C	7	7	7	7	7	7
Colour		White	White	White	White	White	White
Dimensions							
Height	mm	609	810	964	1117	1349	1704
Depth	mm	483	483	483	483	483	483
Diameter	mm	475	475	475	475	475	475
Weights							
Weight, full	kg	72	104	128	152	189	242
Weight, empty	kg	19	24	28	32	39	50

Guarantee

The guarantee conditions of our German companies do not apply to appliances acquired outside of Germany. In countries where our subsidiaries sell our products a guarantee can only be issued by those subsidiaries. Such guarantee is only granted if the subsidiary has issued its own terms of guarantee. No other guarantee will be granted.

We shall not provide any guarantee for appliances acquired in countries where we have no subsidiary to sell our products. This will not affect warranties issued by any importers.

Environment and recycling

We would ask you to help protect the environment. After use, dispose of the various materials in accordance with national regulations.

ZVLÁŠTNÍ POKYNY

OBSLUHA

1. Obecné pokyny	77
1.1 Bezpečnostní pokyny	77
1.2 Jiné symboly použité v této dokumentaci	77
1.3 Měrné jednotky	77
2. Zabezpečení	77
2.1 Správné používání	77
2.2 Všeobecné bezpečnostní pokyny	78
2.3 Kontrolní symbol	78
3. Popis přístroje	78
4. Nastavení	78
4.1 Dovolená a nepřítomnost	78
5. Čištění, péče a údržba	79
6. Odstranění problémů	79

INSTALACE

7. Zabezpečení	79
7.1 Všeobecné bezpečnostní pokyny	79
7.2 Předpisy, normy a ustanovení	79
8. Popis přístroje	79
8.1 Rozsah dodávky	79
9. Příprava	79
9.1 Místo montáže	79
9.2 Montáž nástěnného závěsu	80
9.3 Příprava přívodního kabelu	80
10. Montáž	80
10.1 Vodovodní přípojka	80
10.2 Připojení elektrického napětí	80
10.3 Instalace indikátoru teploty	81
11. Uvedení do provozu	81
11.1 První uvedení do provozu	81
11.2 Opětovné uvedení do provozu	81
12. Uvedení mimo provoz	81
13. Odstraňování poruch	81
14. Údržba	82
14.1 Kontrola pojistného ventilu	82
14.2 Vypuštění přístroje	82
14.3 Kontrola a výměna ochranné anody	82
14.4 Odstranění vodního kamene	82
14.5 Antikorozní ochrana	82
14.6 Výměna kombinace regulátor-omezovač	82
15. Technické údaje	83
15.1 Rozměry a přípojky	83
15.2 Schéma elektrického zapojení	84
15.3 Diagramy ohřevu	84
15.4 Podmínky v případě poruchy	84
15.5 Údaje ke spotřebě energie	85
15.6 Tabulka údajů	85

ZÁRUKA

ŽIVOTNÍ PROSTŘEDÍ A RECYKLACE

ZVLÁŠTNÍ POKYNY

- Přístroj smí používat děti od 8 let a osoby se sníženými fyzickými, sensorickými nebo mentálními schopnostmi nebo s nedostatkem zkušeností a znalostí pouze pod dozorem nebo po poučení o bezpečném používání přístroje, a poté, co porozuměly nebezpečí, které z jeho používání plyne. Nenechávejte děti, aby si s přístrojem hrály. Čištění a uživatelskou údržbu nesmějí provádět děti bez dozoru.
- Přípojka k elektrické síti smí být provedena pouze jako pevná přípojka. Přístroj musí být možné odpojit od síťové přípojky na všech pólech na vzdálenost nejméně 3 mm.
- Upevněte přístroj způsobem popsáním v kapitole „Instalace / Příprava“.
- Dodržujte maximální dovolený tlak (viz kapitola „Instalace / Technické údaje / Tabulka s technickými údaji“).
- Přístroj je pod tlakem. Během ohřevu z pojistného ventilu odkapává přebytečná voda.
- Pravidelně otáčejte hlavičkou pojistného ventilu, abyste zabránili jeho zablokování usazeninami vodního kamene.
- Vypusťte přístroj způsobem podle popisu v kapitole „Instalace / Údržba / Vypuštění přístroje“.
- Nainstalujte pojistný ventil schváleného konstrukčního vzoru na přívodní potrubí studené vody. Nezapomeňte, že v závislosti na napájecím tlaku budete případně navíc potřebovat také tlakový redukční ventil.
- Odtok dimenzujte tak, aby v případě zcela otevřeného pojistného ventilu mohla voda plynule odtékat.
- Namontujte odtok pojistného ventilu s plynulým sklonem v nezamrzající místnosti.
- Vypouštěcí otvor pojistného ventilu musí zůstat směrem do atmosféry otevřený.

OBSLUHA

1. Obecné pokyny

Kapitoly „Zvláštní pokyny“ a „Obsluha“ jsou určeny uživateli a instalatorem a instalatorem.

Kapitola „Instalace“ je určena instalatorem.



Upozornění

Dříve, než zahájíte provoz, si pozorně přečtěte tento návod a pečlivě jej uschovejte. Případně předejte návod dalšímu uživateli.

1.1 Bezpečnostní pokyny

1.1.1 Struktura bezpečnostních pokynů



UVOZUJÍCÍ SLOVO - Druh nebezpečí

Zde jsou uvedeny možné následky nedodržení bezpečnostních pokynů.

► Zde jsou uvedena opatření k odvrácení nebezpečí.

1.1.2 Symboly, druh nebezpečí

Symbol	Druh nebezpečí
	Úraz
	Úraz elektrickým proudem
	Popálení (popálení, opaření)

1.1.3 Uvozující slova

UVOZUJÍCÍ SLOVO	Význam
NEBEZPEČÍ	Pokyny, jejichž nedodržení má za následek vážné nebo smrtelné úrazy.
VÝSTRAHA	Pokyny, jejichž nedodržení může mít za následek vážné nebo smrtelné úrazy.
POZOR	Pokyny, jejichž nedodržení může mít za následek středně vážné nebo lehké úrazy.

1.2 Jiné symboly použité v této dokumentaci



Upozornění

Obecné pokyny jsou označeny symbolem zobrazeným vedle.

► Texty upozornění čtěte pečlivě.

Symbol	Význam
	Věcné škody (poškození přístroje, následné škody, poškození životního prostředí)
	Likvidace přístroje

► Tento symbol vás vyzývá k určitému jednání. Potřebné úkony jsou popsány po jednotlivých krocích.

1.3 Měrné jednotky



Upozornění

Pokud není uvedeno jinak, jsou všechny rozměry uvedeny v milimetrech.

2. Zabezpečení

2.1 Správné používání

Přístroj je určen k ohřevu pitné vody. Může zásobovat jedno nebo několik odběrných míst.

Přístroj je určen k použití v domácnostech. Mohou jej tedy bezpečně obsluhovat neškolené osoby. Lze jej používat i mimo domácnosti, např. v drobném průmyslu, pokud je provozován stejným způsobem jako v domácnostech.

Jiné použití nebo použití nad rámec daného rozsahu je považováno za použití v rozporu s určením. Za použití v rozporu s účelem je považováno také použití přístroje k ohřívání jiných kapalin, než je voda nebo ohřívání vody s přísadou chemikálií, jako je nemrzoucí směs.

K použití v souladu s určením patří také dodržování tohoto návodu a návodů k používanému příslušenství.

2.2 Všeobecné bezpečnostní pokyny



VÝSTRAHA popálení

Armatura a pojistný ventil mohou během provozu dosáhnout teploty vyšší než 60 °C.

Pokud je teplota na výstupu vyšší než 43 °C, hrozí nebezpečí opaření.



VÝSTRAHA úraz

Přístroj smí používat děti od 8 let a osoby se sníženými fyzickými, senzorickými nebo mentálními schopnostmi nebo s nedostatkem zkušeností a znalostí pouze pod dozorem nebo po poučení o bezpečném používání přístroje, a poté, co porozuměly nebezpečí, které z jeho používání plyne. Nenechávejte děti, aby si s přístrojem hrály. Čištění a uživatelskou údržbu nesmějí provádět děti bez dozoru.



Věcné škody

Rozvody vody a pojistný ventil musí uživatel chránit před mrazem.



Upozornění

Přístroj je pod tlakem. Během ohřevu z pojistného ventilu odkapává přebytečná voda.

► Pokud voda kape i po ukončení ohřevu vody, informujte svého specializovaného odborníka.

2.3 Kontrolní symbol

Viz typový štítek na přístroji.

3. Popis přístroje

Tlakový přístroj slouží k elektrickému ohřevu pitné vody. Teploty lze nastavovat regulátorem teploty. V závislosti na napájení elektrickým proudem proběhne automatický ohřev až na požadovanou teplotu. Aktuální teplotu teplé vody lze zjistit pomocí indikátoru teploty.

Ocelová vnitřní nádoba je ošetřena speciálním přímým emailem „Co Pro“ a vybavena ochrannou anodou. Anoda zajišťuje ochranu vnitřní nádoby proti korozi.

Ochrana proti mrazu

Přístroj je chráněn před zamrznutím i při nastavení teploty na „*“, pokud je zajištěno elektrické napájení. Přístroj se včas zapne a ohřívá vodu. Přístroj nechrání před zamrznutím vodovodní potrubí a pojistný ventil.

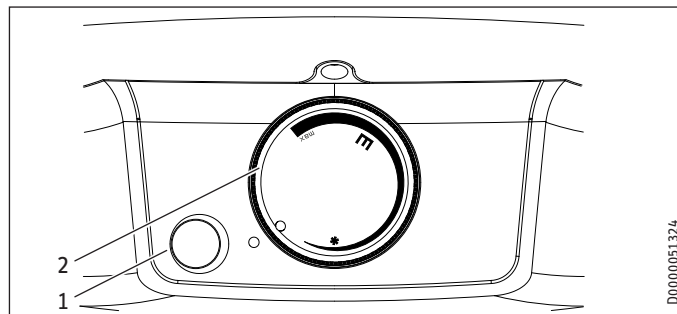
4. Nastavení



Upozornění

Demontáž knoflíku pro regulaci teploty smí provést pouze specializovaný odborník.

Teplotu je možné nastavovat plynule.



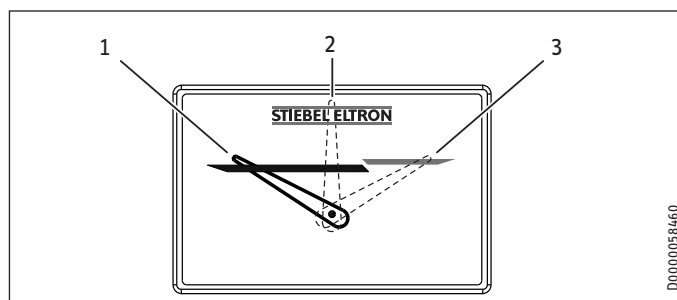
- 1 Kontrolka ukazatele provozního režimu
- 2 Regulátor teploty
- * Ochrana proti mrazu
- E doporučená úspora energie, omezená tvorba vodního kamene, 60 °C
- Max nastavení maximální teploty, 70 °C

Následkem podmínek v systému se mohou teploty lišit od požadovaných hodnot.

Kontrolka ukazatele provozního režimu

Během ohřívání vody svítí indikátor provozního stavu.

Indikátor teploty



- 1 Poloha ukazatele při cca 30 °C
- 2 Poloha ukazatele při cca 50 °C
- 3 Poloha ukazatele při cca 70 °C

Aktuální teplota se měří v poloze indikátoru teploty ve vnitřním prostoru nádoby (viz kapitola „Technické údaje / Rozměry a přípojky“).

4.1 Dovolená a nepřítomnost

- Nebudete-li přístroj několik dnů používat, přepněte tlačítko pro nastavování teploty do polohy mezi protizamrazovou ochranou a polohu pro úsporu energie.
- Pokud nebudete přístroj po delší dobu využívat, nastavte z důvodu úspory energie režim ochrany proti zamrznutí. Nehrozí-li zamrznutí, můžete přístroj také odpojit od elektrické sítě.
- Z hygienických důvodů ohřejte obsah zásobníku před prvním použitím jednorázově na teplotu vyšší než 60 °C.

5. Čištění, péče a údržba

- ▶ Pravidelně nechte instalátora provést kontrolu elektrické bezpečnosti přístroje a funkce pojistného ventilu.
- ▶ Instalační technik musí po jednom roce poprvé zkontrolovat ochrannou anodu. Na základě kontroly instalatér rozhodne, v jakých časových intervalech musí být kontrola provedena znovu.
- ▶ Nepoužívejte abrazivní čisticí prostředky nebo prostředky obsahující rozpouštědla. K ošetřování a údržbě přístroje stačí vlhká textilie.

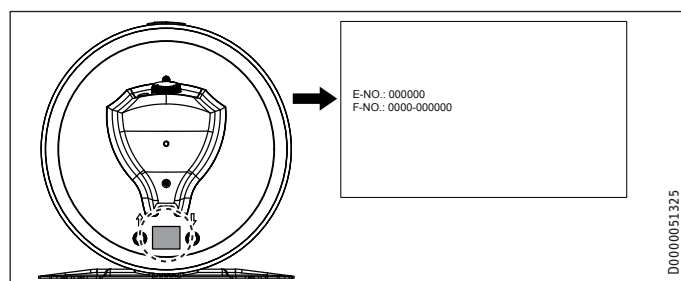
Vodní kámen

- ▶ Téměř v každé vodě se při vyšších teplotách vylučuje vápník. Ten se v přístroji usazuje a ovlivňuje funkci a životnost přístroje. Topná tělesa musí být proto čas od času zbavena vodního kamene. Specializovaný odborník, který zná kvalitu místní vody, stanoví termín další údržby.
- ▶ Kontrolujte pravidelně armatury. Vodní kámen na výtocích z armatur odstraníte běžnými prostředky k odstranění vodního kamene.
- ▶ Pravidelně otáčejte hlavičkou pojistného ventilu, abyste zabránili jeho zablokování usazeninami vodního kamene.

6. Odstranění problémů

Problém	Příčina	Odstranění
Voda se neohřívá a kontrolka nesvíí.	Došlo k výpadku elektrického napájení.	Zkontrolujte pojistky vnitřní instalace.
Voda není dost teplá a kontrolka svítí.	Je nastavena příliš nízká teplota. Přístroj zatím ohřívá vodu po větším předchozím odběru.	Nastavte o něco vyšší teplotu. Počkejte, dokud nezhasne kontrolka provozního stavu.
Příliš malý průtok odebrané vody.	Perlátor v armatuře nebo sprchová hlaviče jsou zaneseny vodním kamenem nebo jsou znečištěné.	Očistěte perlátor nebo sprchovou hlavičku a zbavte je vodního kamene.

Pokud nelze příčinu odstranit, kontaktujte odborníka. K získání lepší a rychlejší pomoci si připravte čísla z typového štítku (č. 000000 a 0000-000000):



INSTALACE

7. Zabezpečení

Instalaci, uvedení do provozu, údržbu a opravy přístroje smí provádět pouze odborník.

7.1 Všeobecné bezpečnostní pokyny

Řádnou funkci a spolehlivý provoz lze zaručit pouze v případě použití původního příslušenství a originálních náhradních dílů určených pro tento přístroj.

7.2 Předpisy, normy a ustanovení



Upozornění

Dodržujte všechny národní a místní předpisy a ustanovení.

8. Popis přístroje

8.1 Rozsah dodávky

Spolu s přístrojem je dodáváno:

- Pojistný ventil
- Indikátor teploty
- Pojistka proti vytržení kabelu se 2 šrouby

9. Příprava

9.1 Místo montáže

Přístroj je určen k pevné montáži na stěnu na uzavřené ploše. Pamatujte, že stěna musí být dostatečně nosná.

K odvedení přebytečné vody se musí v blízkosti přístroje nacházet vhodný odtok.

Přístroj instalujte vždy svisle v místnosti chráněné před mrazem a v blízkosti odběrného místa.

Přístroj nelze instalovat do rohu, protože šrouby určené k montáži na stěnu musí být přístupné ze strany.

INSTALACE

Montáž

9.2 Montáž nástěnného závěsu



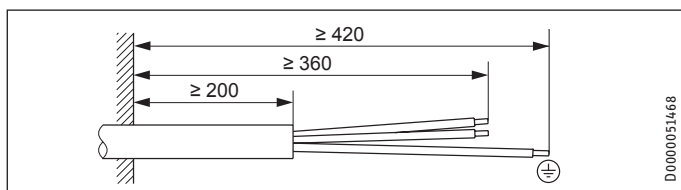
Upozornění

Dbejte, aby byl regulátor k nastavení teploty přístupný zepředu.

Konzole upevněná na přístroji je opatřena podélnými otvory pro zavěšení a ve většině případů umožňuje montáž na stávající závěsné čepy předchozích přístrojů.

- ▶ V opačném případě přeneste rozměry otvorů na stěnu (viz kapitola „Technické údaje / míry a připojení“).
- ▶ Je-li zapotřebí, vyvrtejte otvory a upevněte závěs pomocí šroubů a hmoždinek. Upevňovací materiál zvolte podle pevnosti stěny.
- ▶ Zavěste přístroj konzolí na šrouby nebo čepy. Pamatujte přitom na vlastní hmotnost přístroje (viz kapitola „Technické údaje / tabulka s údaji“) a pracujte případně ve dvou.
- ▶ Vyrovnajte přístroj do svislé polohy.

9.3 Příprava přívodního kabelu



10. Montáž

10.1 Vodovodní přípojka



Věcné škody

Veškeré vodovodní přípojky a instalace provádějte podle předpisů.

Přístroj je nutno provozovat v kombinaci s tlakovými armaturami.

- ▶ Před připojením přístroje vypláchněte důkladně vodovodní potrubí studenou vodou, aby se do nádrže nebo do pojistného ventilu nedostala žádná cizí tělesa.
- ▶ Hydraulické přípojky připojte s plochým těsněním.

10.1.1 Schválené materiály



Věcné škody

Při použití plastových potrubních systémů dbejte údajů výrobce a kapitoly „Technické údaje / Podmínky pro případ poruchy“.

Rozvod studené vody

Jako materiály jsou přípustné žárově pozinkovaná ocel, nerezová ocel, měď a plasty.

Rozvod teplé vody

Dovolenými materiály jsou nerezová ocel, měď a plast.

10.1.2 Montáž pojistného ventilu



Upozornění

Je-li tlak vody vyšší než 0,6 MPa, musí se do „přívodu studené vody“ zabudovat tlakový redukční ventil.

Nesmí být překročen maximální přípustný tlak (viz kapitola „Technické údaje / Tabulka údajů“).

- ▶ Nainstalujte pojistný ventil schváleného konstrukčního vzoru na přívodní potrubí studené vody. Nezapomeňte, že v závislosti na napájecím tlaku budete případně navíc potřebovat také tlakový redukční ventil.
- ▶ Odtok dimenzujte tak, aby v případě zcela otevřeného pojistného ventilu mohla voda plynule odtékat.
- ▶ Namontujte odtok pojistného ventilu s plynulým sklonem v nezamrzající místnosti.
- ▶ Vypouštěcí otvor pojistného ventilu musí zůstat směrem do atmosféry otevřený.

Mezi zařízení a pojistný ventil se nesmí montovat uzavírací armatura.

10.2 Připojení elektrického napětí



VÝSTRAHA elektrický proud

Veškerá elektrická zapojení a instalace provádějte podle předpisů. Při všech činnostech odpojte přístroj na všech pólech od sítě.



VÝSTRAHA elektrický proud

Přípojka k elektrické síti smí být provedena pouze jako pevná přípojka. Přístroj musí být možné odpojit od síťové přípojky na všech pólech na vzdálenost nejméně 3 mm.



VÝSTRAHA elektrický proud

Pamatujte, že přístroj musí být připojen k ochrannému vodiči.



Věcné škody

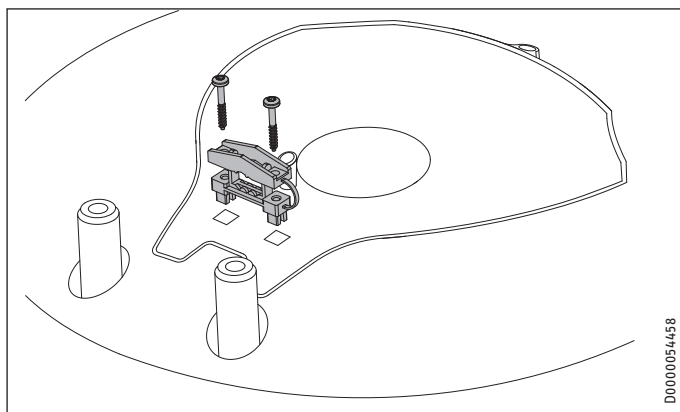
Instalujte proudový chránič (RCD).



Věcné škody

Dodržujte údaje uvedené na typovém štítku. Uvedené napětí se musí shodovat se síťovým napětím.

- ▶ Vyšroubujte 2 šrouby na spodním krytu.
- ▶ Sundejte spodní kryt. Přitom dbejte na přívodní kabel pro regulátor teploty a kontrolku provozního stavu, která je upevněna na spodním krytu.



D0000054458

- ▶ Namontujte přiloženou pojistku proti vytržení kabelu.
- ▶ Protáhněte jí přívodní kabel.
- ▶ Přívodní kabel připojte uvnitř přístroje a zajistěte jej 2 šrouby.
- ▶ Upevněte spodní kryt přístroje 2 šrouby.
- ▶ Nasadte tlačítko regulátoru teploty.

10.3 Instalace indikátoru teploty

- ▶ Zatlačte indikátor teploty do otvoru, dokud nezaklapne.

11. Uvedení do provozu

11.1 První uvedení do provozu



Upozornění

Před připojením přístroje k síti ho naplňte vodou. Pokud zapnete prázdný přístroj, vypne ho bezpečnostní omezovač teploty.

- ▶ Otevřete uzavírací ventil v přívodu studené vody.
- ▶ Odběrné místo otevřete po dobu, dokud nebude přístroj naplněn a rozvodné potrubí odvzdušněno.
- ▶ Nastavte průtokové množství. Přitom dbejte na maximální přípustné průtokové množství při zcela otevřené armatuře (viz kapitola „Technické údaje / Tabulka údajů“).
- ▶ Otočte regulátor teploty na maximální teplotu.
- ▶ Zapněte napájení ze sítě.
- ▶ Zkontrolujte funkci přístroje. Dávejte přitom pozor na vypnutí regulátoru teploty.
- ▶ Zkontrolujte funkci pojistného ventilu.

11.1.1 Předání přístroje

- ▶ Vysvětlete uživateli funkci přístroje a pojistného ventilu a seznamte jej se způsobem používání.
- ▶ Upozorněte uživatele na možná rizika, především na nebezpečí opaření.
- ▶ Předajte tento návod.

11.2 Opětovné uvedení do provozu

Viz kapitola „Prvotní uvedení do provozu“.

12. Uvedení mimo provoz

- ▶ Odpojte přístroj pojistkami v domovní instalaci od síťového napětí.
- ▶ Vypusťte přístroj. Viz kapitola „Údržba / Vyprázdnění přístroje“.

13. Odstraňování poruch

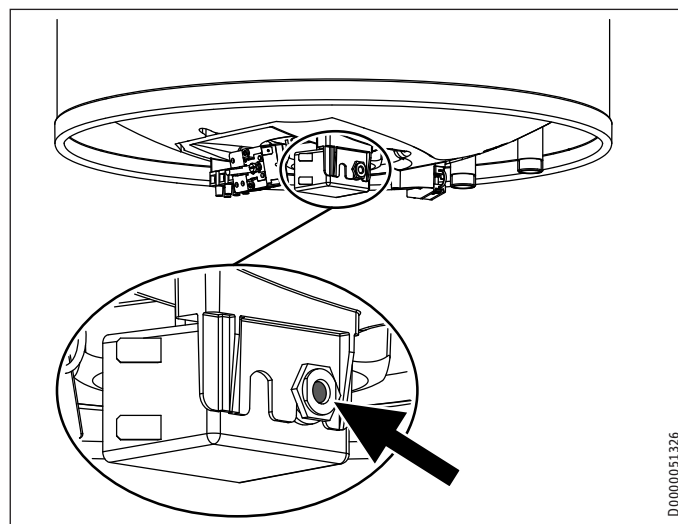


Upozornění

Při teplotách nižších než $-15\text{ }^{\circ}\text{C}$ se může bezpečnostní omezovač teploty aktivovat. Těmto teplotám může být přístroj vystaven již při skladování nebo při dopravě.

Závada	Příčina	Odstranění
Voda se neohřívá a kontrolka nesvítí.	Bezpečnostní omezovač teploty se aktivoval z důvodu závady na regulátoru. Došlo k aktivaci bezpečnostního omezovače teploty, protože teplota klesla pod $-15\text{ }^{\circ}\text{C}$.	Odstraňte příčinu závady. Vyměňte regulátor.
Voda se neohřívá a indikátor svítí.	Topné těleso je vadné.	Stiskněte tlačítko Reset (viz obrázek). Vyměňte topné těleso.
Voda není dost teplá a kontrolka svítí.	Regulátor teploty je vadný.	Vyměňte regulátor teploty.
Doba ohřevu je velmi dlouhá a svítí signalizační kontrolka.	Topné těleso je zaneseno vodním kamenem.	Odstraňte z topného tělesa vodní kámen.
Pojistný ventil kape při vypnutém topení.	Sedlo ventilu je znečištěné. Tlak vody je příliš vysoký.	Vyčistěte sedlo ventilu. Nainstalujte tlakový redukční ventil.

Tlačítko Reset bezpečnostního omezovače teploty



D0000051326

14. Údržba



VÝSTRAHA elektrický proud
Veškerá elektrická zapojení a instalace provádějte podle předpisů.
Při všech činnostech odpojte přístroj na všech pólech od síťového napětí.

Pokud musíte přístroj vypustit, prostudujte si kapitulu „Vypuštění přístroje“.

14.1 Kontrola pojistného ventilu

- ▶ Pojistný ventil pravidelně kontrolujte.

14.2 Vypuštění přístroje



VÝSTRAHA popálení
Při vypouštění může vytékat horká voda.

Pokud je nutno přístroj z důvodu údržby nebo při nebezpečí zamrznutí z důvodu ochrany kompletní instalace vyprázdnit, postupujte takto:

- ▶ Uzavřete ventil na přívodu studené vody.
- ▶ Otevřete ventily teplé vody na všech odběrných místech, dokud není přístroj prázdný.
- ▶ Zbytek vody vypustíte přes pojistný ventil.

14.3 Kontrola a výměna ochranné anody

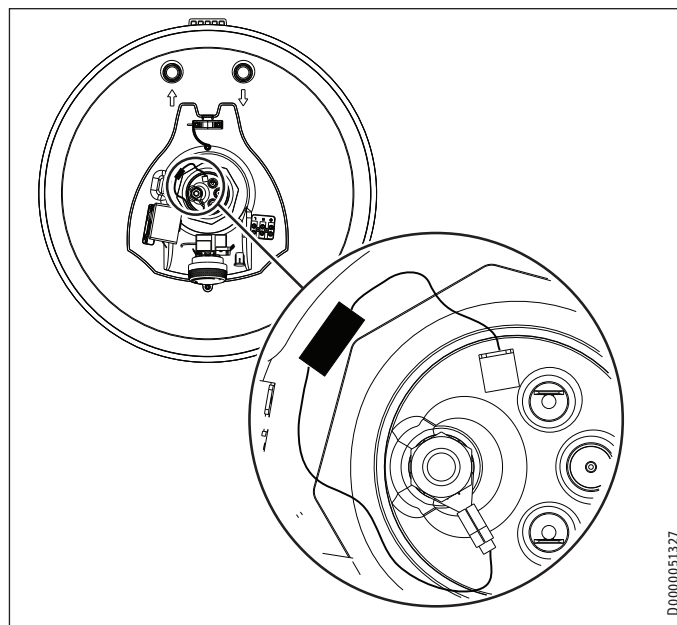
- ▶ Ochrannou anodu zkontrolujte poprvé po jednom roce a případně ji vyměňte.
- ▶ Potom rozhodněte, v jakých časových intervalech mají být provedeny další kontroly.

14.4 Odstranění vodního kamene

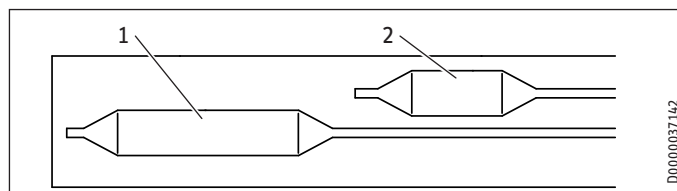
- ▶ Odstraňte z nádoby uvolněné usazeniny vodního kamene.
- ▶ V případě nutnosti odstraňte vodní kámen z vnitřní nádrže pomocí obvyklých prostředků k jeho odstranění.
- ▶ Vodní kámen z příruby odstraňujte jen po demontáži.
- ▶ Prostředkem k odstranění vodního kamene nečistěte povrch přístroje a ochrannou anodu.

14.5 Antikorozní ochrana

Zajistěte, aby během údržby nebyl poškozen nebo odstraněn odpor protikorozní ochrany (560 Ω) . Antikorozní ochranu po výměně opět řádně namontujte.



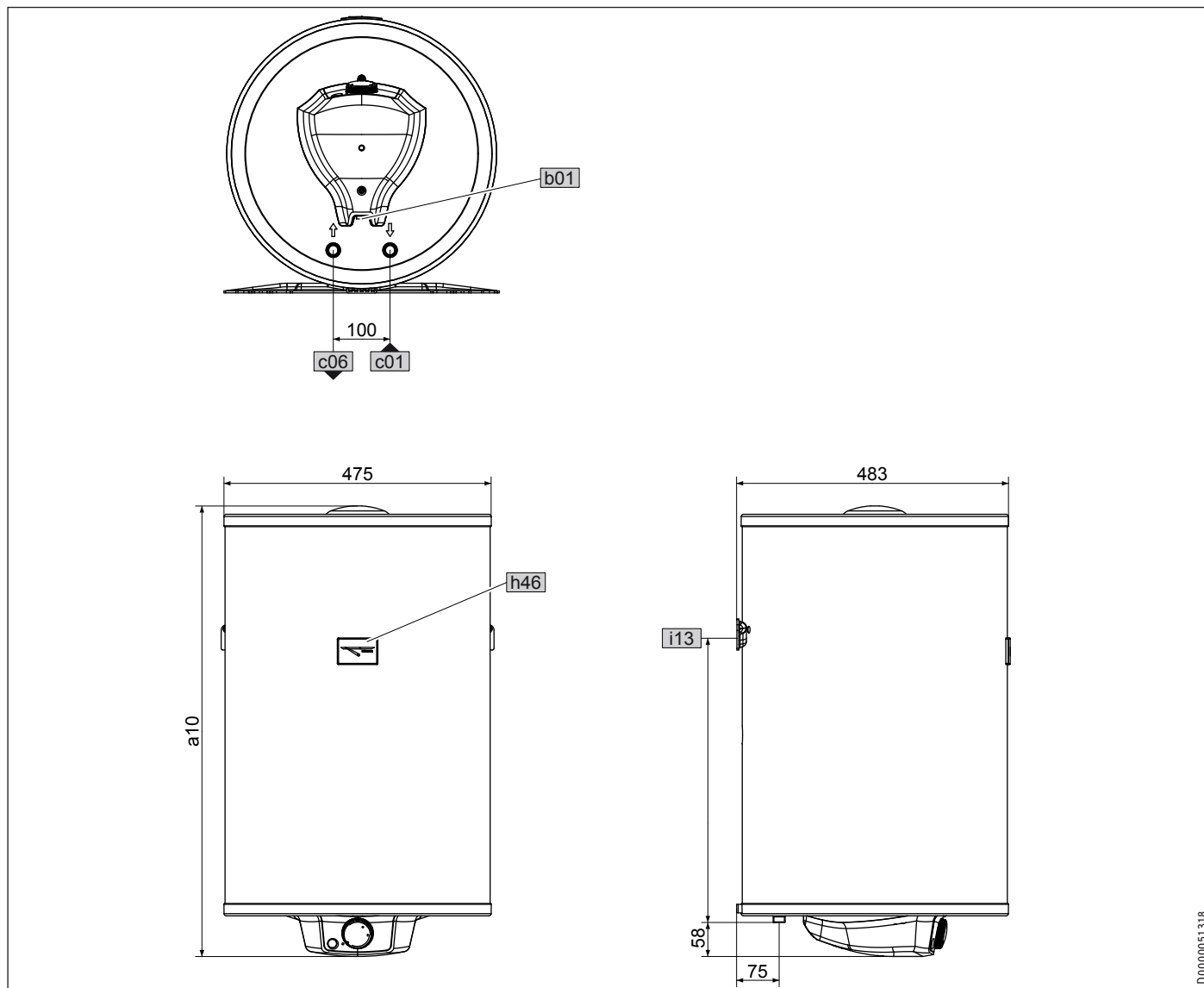
14.6 Výměna kombinace regulátor-omezovač



- 1 Snímač regulátoru
 - 2 Snímač bezpečnostní pojistky
- ▶ Snímač regulátoru a snímač bezpečnostní pojistky vsadte na doraz do jímky snímače.

15. Technické údaje

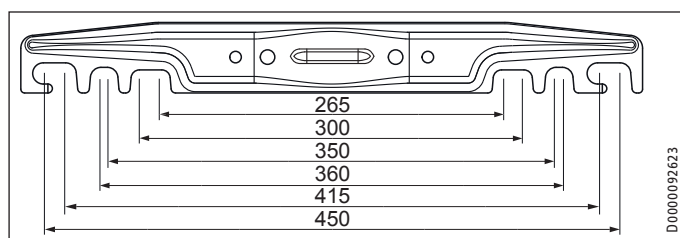
15.1 Rozměry a přípojky



D0000051318

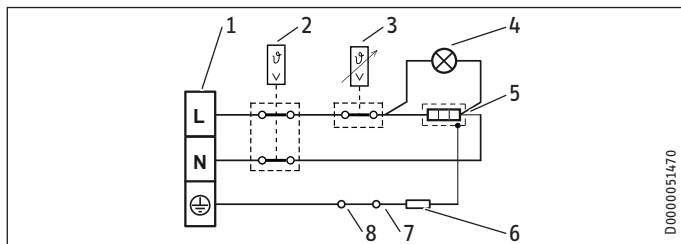
			PSH 50 Classic	PSH 80 Classic	PSH 100 Classic	PSH 120 Classic	PSH 150 Classic	PSH 200 Classic	
a10	Přístroj	Výška	mm	609	810	964	1117	1349	1704
b01	Průchodka el. rozvodů								
c01	Vstup studené vody	Vnější závit		G 1/2 A	G 1/2 A	G 1/2 A	G 1/2 A	G 1/2 A	G 1/2 A
c06	Výstup teplé vody	Vnější závit		G 1/2 A	G 1/2 A	G 1/2 A	G 1/2 A	G 1/2 A	G 1/2 A
h46	Indikátor teploty								
i13	Zavěšení na zeď	Výška	mm	450	520	790	825	1060	1360

Zavěšení na zeď



D0000092623

15.2 Schéma elektrického zapojení

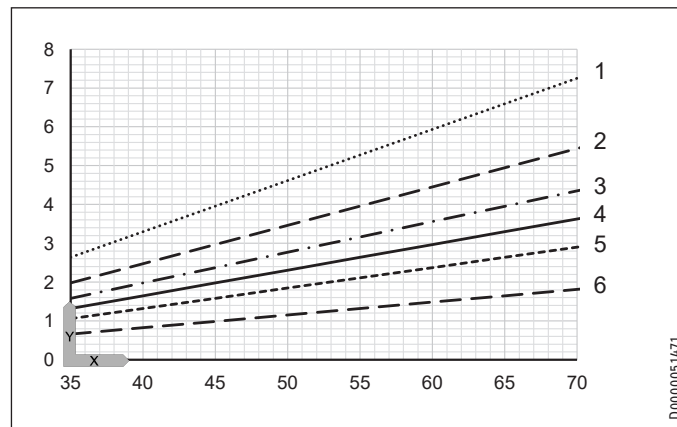


- 1 Připojovací svorka
- 2 Bezpečnostní omezovač teploty
- 3 Regulátor teploty
- 4 Kontrolka ukazatele provozního režimu
- 5 Topná tělesa
- 6 Elektrický odpor 560 ohmů
- 7 Anoda
- 8 Nádoba

15.3 Diagramy ohřevu

Doba ohřevu závisí na objemu zásobníku, teplotě studené vody a topném výkonu.

Diagram pro teplotu studené vody 15 °C:



X Nastavení teploty [°C]

Y Doba ohřevu [h]

- 1 200 l
- 2 150 l
- 3 120 l
- 4 100 l
- 5 80 l
- 6 50 l

15.4 Podmínky v případě poruchy

V případě poruchy může dojít k teplotám až 95 °C při tlaku 0,6 MPa.

15.5 Údaje ke spotřebě energie

List technických údajů k výrobku: Běžné zařízení k přípravě teplé vody v souladu s nařízením (EU) č. 814/2013

		PSH 50 Classic 235960	PSH 80 Classic 235961	PSH 100 Classic 235962	PSH 120 Classic 235963	PSH 150 Classic 235964	PSH 200 Classic 235965
Výrobce		STIEBEL ELTRON	STIEBEL ELTRON	STIEBEL ELTRON	STIEBEL ELTRON	STIEBEL ELTRON	STIEBEL ELTRON
Zátěžový profil		M	M	L	L	L	XL
Třída energetické účinnosti		C	C	C	C	C	C
Energetická účinnost	%	38	37	38	38	37	38
Roční spotřeba el. energie	kWh	1353	1386	2694	2723	2766	4406
Nastavení teploty od výrobce	°C	60	60	60	60	60	60
Hladina akustického výkonu	dB(A)	15	15	15	15	15	15
Možnost výhradního provozu v období mimo špičku		-	-	-	-	-	-
Funkce Smart		-	-	-	-	-	-
Objem zásobníku	l	53	80	100	120	150	192
Množství smíšené vody 40 °C	l	82	125	168	219	270	347
Denní spotřeba el. energie	kWh	6,253	6,448	12,452	12,620	12,876	20,363

15.6 Tabulka údajů

		PSH 50 Classic	PSH 80 Classic	PSH 100 Classic	PSH 120 Classic	PSH 150 Classic	PSH 200 Classic
		235960	235961	235962	235963	235964	235965
Údaje o hydraulickém systému							
Jmenovitý objem	l	53	80	100	120	150	192
Množství smíšené vody 40 °C	l	82	125	168	219	270	347
Elektrotechnické údaje							
Příkon ~ 230 V	kW	1,8	1,8	1,8	1,8	1,8	1,8
Jmenovité napětí	V	220-240	220-240	220-240	220-240	220-240	220-240
Fáze		1/N/PE	1/N/PE	1/N/PE	1/N/PE	1/N/PE	1/N/PE
Frekvence	Hz	50/60	50/60	50/60	50/60	50/60	50/60
Jednookruhový provozní režim		X	X	X	X	X	X
Doba ohřevu z 15 °C na 65 °C	h	1,81	2,64	3,3	3,96	4,94	6,59
Meze použitelnosti							
Rozsah nastavení teplot	°C	30-70	30-70	30-70	30-70	30-70	30-70
Max. dovolený tlak	MPa	0,6	0,6	0,6	0,6	0,6	0,6
Maximální dovolená teplota	°C	95	95	95	95	95	95
Max. průtok	l/min	23,5	23,5	23,5	23,5	23,5	23,5
Vodivost pitné vody min./max.	µS/cm	100-1500	100-1500	100-1500	100-1500	100-1500	100-1500
Energetické údaje							
Tepelná ztráta / 24 h při 65 °C	kWh	0,96	1,22	1,47	1,73	2,05	2,45
Třída energetické účinnosti		C	C	C	C	C	C
Provedení							
Tlakové provedení		X	X	X	X	X	X
Krytí (IP)		IP24	IP24	IP24	IP24	IP24	IP24
Nastavení ochrany proti zamrznutí	°C	7	7	7	7	7	7
Barva		bílá	bílá	bílá	bílá	bílá	bílá
Rozměry							
Výška	mm	609	810	964	1117	1349	1704
Hloubka	mm	483	483	483	483	483	483
Průměr	mm	475	475	475	475	475	475
Hmotnosti							
Hmotnost při naplnění	kg	72	104	128	152	189	242
Vlastní hmotnost	kg	19	24	28	32	39	50

Záruka

Pro přístroje nabyté mimo území Německa neplatí záruční podmínky poskytované našimi firmami v Německu. V zemích, ve kterých některá z našich dceřiných společností distribuuje naše výrobky, poskytuje záruku jenom tato dceřiná společnost. Takovou záruku lze poskytnout pouze tehdy, pokud dceřiná společnost vydala vlastní záruční podmínky. Jinak nelze záruku poskytnout.

Na přístroje zakoupené v zemích, ve kterých nejsou naše výrobky distribuovány žádnou z dceřiných společností, neposkytujeme žádnou záruku. Případné záruky závazně přislíbené dovozcem zůstávají proto nedotčené.

Životní prostředí a recyklace

Pomozte nám chránit naše životní prostředí. Materiály po použití zlikvidujte v souladu s platnými národními předpisy.

KÜLÖNLEGES TUDNIVALÓK

KEZELÉS

1.	Általános tudnivalók	87
1.1	Biztonsági tudnivalók	87
1.2	A dokumentumban használt egyéb jelölések	87
1.3	Mértékegységek	87
2.	Biztonság	87
2.1	Rendeltetésszerű használat	87
2.2	Általános biztonsági tudnivalók	88
2.3	Vizsgálati jelölés	88
3.	A készülék ismertetése	88
4.	Beállítások	88
4.1	Szabadság és távollét	88
5.	Tisztítás, ápolás és karbantartás	89
6.	Hibaelhárítás	89

FELSZERELÉS

7.	Biztonság	89
7.1	Általános biztonsági tudnivalók	89
7.2	Előírások, szabványok és rendelkezések	89
8.	A készülék ismertetése	89
8.1	Szállítási terjedelem	89
9.	Előkészületek	89
9.1	A felszerelés helye	89
9.2	Szerelje fel a fali felfüggesztő elemeket	90
9.3	Készítse elő a hálózati tápkábelt	90
10.	Szerelés	90
10.1	Vízbekötés	90
10.2	Elektromos csatlakoztatás	90
10.3	A hőmérséklet-kijelző felszerelése	91
11.	Üzembe helyezés	91
11.1	Első üzembe helyezés	91
11.2	Ismételt üzembe helyezés	91
12.	Üzemen kívül helyezés	91
13.	Üzemzavar-elhárítás	91
14.	Karbantartás	92
14.1	A biztonsági szelep ellenőrzése	92
14.2	A készülék leürítése	92
14.3	A védőanód ellenőrzése/cseréje	92
14.4	Vízkömentesítés	92
14.5	Korrózióvédelmi ellenállás	92
14.6	A szabályzó-határoló kombináció cseréje	92
15.	Műszaki adatok	93
15.1	Méreték és csatlakozók	93
15.2	Elektromos kapcsolási rajz	94
15.3	Felmelegítési grafikonok	94
15.4	Üzemzavarok	94
15.5	Energiafogyasztási adatok	94
15.6	Adattáblázat	95

GARANCIA | KÖRNYEZETVÉDELEM ÉS ÚJRAHASZNOSÍTÁS

KÜLÖNLEGES TUDNIVALÓK

- Ezt a készüléket 8 éves kort betöltött gyermekek, valamint testileg, érzékszervileg vagy szellemileg korlátozott, nem hozzáértő és a terméket nem ismerő személyek csak megfelelő felügyelet mellett, illetve a készülék biztonságos használatával kapcsolatos alapvető utasítások és a kapcsolódó veszélyek ismeretében használhatják. Gyermekek nem játszhatnak a készülékkel. Gyermekek tisztítást és felhasználói karbantartást felügyelet nélkül nem végezhetnek.
- A készüléket csak fixen szabad az elektromos hálózatba bekötni. A készüléket legalább 3 mm pólustávolságú megszakítóval minden pólusnál le kell tudni választani a hálózatról.
- A készüléket a „Felszerelés/Előkészületek“ c. fejezetben leírtak szerint szerelje fel.
- Ügyeljen a megengedett maximális nyomásra (lásd a „Felszerelés / Műszaki adatok / Adattábla“ c. fejezetet).
- A készülék nyomás alatt áll. Felfűtés alatt a táglási víz csepeg a biztonsági szelepből.
- Rendszeresen működtesse a biztonsági szelepet; így elkerülhető a szelep pl. vízkő miatti megszorulása.
- Ürítse le a készüléket, a „Felszerelés / Karbantartás / A készülék leürítése“ c. fejezet szerint.
- Szereljen be egy típusvizsgálatnak alávetett biztonsági szelepet a hideg víz bekötővezetékébe. Ennek során vegye figyelembe, hogy a hálózati víznyomástól függően adott esetben szükség lehet további nyomáscsökkentő szelepre.
- A lefolyócsövet úgy kell méretezni, hogy teljesen nyitott biztonsági szelep esetén a víz akadálytalanul elfolyhasson.
- A biztonsági szelep lefűtató vezetékét lefelé, állandó dőlésszögben, fagymentes helyiségben kell felszerelni.
- A biztonsági szelep kifűvónyílásának a légkör felé nyitottnak kell maradnia.

KEZELÉS

1. Általános tudnivalók

A „Különleges tudnivalók“, valamint a „Kezelés“ c. fejezet a felhasználóknak és a szakembereknek szól.

A „Felszerelés“ c. fejezet a szakemberek részére készült.

**Tudnivaló**

Használat előtt figyelmesen olvassa el ezt az útmutatót, és őrizze meg azt.

Ha a készüléket továbbadja, akkor az útmutatót is adja át a következő felhasználónak.

1.1 Biztonsági tudnivalók

1.1.1 A biztonsági tudnivalók felépítése

**JELZŐSZÓ A veszély jellege**

Itt a biztonsági tudnivalók figyelmen kívül hagyásából adódó esetleges következmények találhatók.

► Itt a veszély elhárításához szükséges intézkedések találhatók.

1.1.2 Szimbólumok, a veszély jellege

Szimbólum	A veszély jellege
	Sérülés
	Áramütés
	Égési sérülés (Égési sérülés, forrázás)

1.1.3 Jelzőszavak

JELZŐSZÓ	Jelentése
VESZÉLY	Olyan tudnivalók, amelyek figyelmen kívül hagyása sérüléshez vagy halálhoz vezet.
FIGYELMEZTETÉS	Olyan tudnivalók, amelyek figyelmen kívül hagyása sérüléshez vagy halálhoz vezethet.
VIGYÁZAT	Olyan tudnivalók, amelyek figyelmen kívül hagyása közepesen súlyos vagy könnyű sérülésekhez vezethet.

1.2 A dokumentumban használt egyéb jelölések

**Tudnivaló**

Az általános tudnivalókat a mellettük lévő szimbólumok jelölik.

► Gondosan olvassa el ezt a fejezetet.

Szimbólum	Jelentése
	Anyagi kár (a készülék sérülése, közvetett kár, környezeti kár)
	A készülék ártalmatlanítása

► Ez a szimbólum teendőkre utal. A szükséges műveleteket lépésről lépésre ismertetjük.

1.3 Mértékegységek

**Tudnivaló**

Egyéb utasítás híján a méretek mm-ben értendők.

2. Biztonság

2.1 Rendeltetésszerű használat

Ez a készülék ivóvíz felmelegítésére szolgál és egy vagy több vízvételi helyet is képes ellátni.

A készülék háztartási környezetben történő használatra készült. A készülék betanítás nélkül is biztonságosan használható. A készülék nem háztartási - pl. kisipari - környezetben is használható, amennyiben a felhasználás módja azonos.

Más jellegű vagy ettől eltérő felhasználás nem minősül rendeltetésszerűnek. Nem rendeltetésszerű használatnak minősül a készülék alkalmazása víztől eltérő folyadékokkal vagy vegyi anyagokkal elegyített vízzel (pl. só).

A rendeltetésszerű használatba a jelen útmutatóban, valamint a használt tartozékok útmutatóiban foglaltak betartása is beleértendő.

2.2 Általános biztonsági tudnivalók



FIGYELMEZTETÉS Égési sérülés

A csaptelep és a biztonsági szelep üzem közben 60 °C-nál magasabb hőmérsékletre is felmelegedhet. 43 °C-nál magasabb kifolyási hőmérséklet esetén fennáll a leforrázás veszélye.



FIGYELMEZTETÉS Sérülés

A készüléket 8 éves kort betöltött gyermekek, valamint testi, érzékszervi vagy szellemi fogyatékkal élők, nem hozzáfertő és a terméket nem ismerő személyek csak megfelelő felügyelet mellett, vagy a készülék biztonságos használatával kapcsolatos alapvető utasítások és a járulékos veszélyek ismeretében használhatják. Gyermekek nem játszhatnak a készülékkel. Gyermekek tisztítást és felhasználoji karbantartást felügyelet nélkül nem végezhetnek.



Anyagi kár

Az üzemeltetőnek gondoskodnia kell a vízvezetékek és a biztonsági szelepek fagyvédelméről.



Tudnivaló

A készülék nyomás alatt áll. Felfűtés alatt a táglási víz csepeg a biztonsági szelepből.

- ▶ Ha a felmelegítés után továbbra is csepeg a víz, akkor hívjon szakembert.

2.3 Vizsgálati jelölés

Lásd a készülék típusábráját.

3. A készülék ismertetése

A zárt (nyomásálló) készülék ivóvíz elektromos felmelegítésére szolgál. A hőmérsékletet a hőmérséklet-beállító gombbal lehet beállítani. Az áramellátástól függően a kívánt hőmérséklet eléréséig a felmelegítés automatikusan történik. Az aktuális melegvíz-hőmérséklet a hőmérséklet-kijelzőről olvasható le.

Az acél belső tartály speciális „Co Pro” direkt zománczással van bevonva és védőanóddal van felszerelve. Az anód védi a belső tartályt a korróziótól.

Fagyvédelem

Amennyiben az áramellátás biztosított, úgy a készülék „*” hőmérséklet-beállítás mellett is védve van a fagy ellen. A készülék időben bekapcsol és felmelegíti a vizet. A készülék nem biztosítja a vízcsövek és a biztonsági szelep fagyvédelmét.

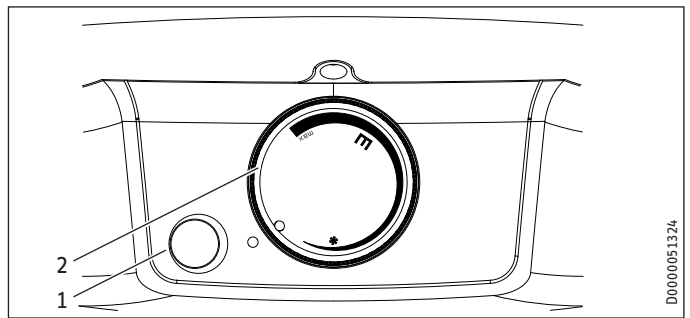
4. Beállítások



Tudnivaló

A hőmérséklet-beállító gombot csakis szakember veheti le a készülékről.

A hőmérséklet fokozatmentesen állítható.



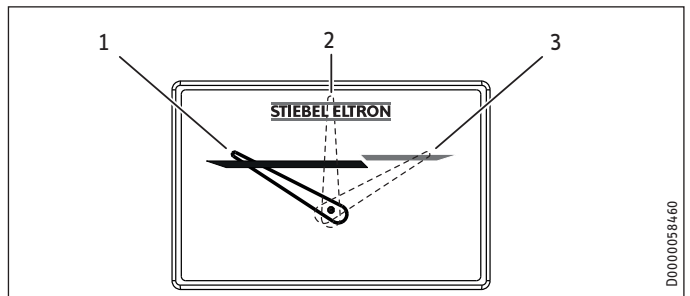
- 1 Működésjelző lámpa
- 2 Hőmérséklet-beállító gomb
- * Fagyvédelem
- E javasolt energiatakarékos beállítás, alacsony vízképződés, 60 °C
- max maximális hőmérséklet, 70 °C

A rendszer jellegéből adódóan a hőmérséklet eltérhet a beállított értéktől.

Működésjelző lámpa

A víz felmelegítése közben a működésjelző lámpa világít.

Hőmérséklet-kijelző



- 1 Mutatóállás kb. 30 °C esetén
- 2 Mutatóállás kb. 50 °C esetén
- 3 Mutatóállás kb. 70 °C esetén

A tartály aktuális hőmérsékletének mérése a hőmérséklet-kijelző magasságában történik (lásd a „Műszaki adatok / Méretek és csatlakozók” c. fejezetben).

4.1 Szabadság és távollét

- ▶ Ha több napig nem fogja használni a készüléket, akkor állítsa a hőmérséklet-beállító gombot egy, a fagyvédelmi és az energiatakarékosági helyzet közötti állásba.
- ▶ Ha a készüléket tartósan nem használja, akkor energiatakarékosági okokból állítsa azt fagyvédelmi állásba. Ha nem áll fenn fagyveszély, akkor a készüléket akár az elektromos hálózatról is leválaszthatja.
- ▶ Első használat előtt higiéniai okokból melegítse fel a készüléket 60 °C fölé.

5. Tisztítás, ápolás és karbantartás

- ▶ A készülék elektromos biztonsági rendszerét és a biztonsági szelep működését rendszeresen ellenőriztesse szakemberrel.
- ▶ A védőanódot az üzembe helyezéstől számítva egy év elteltével ellenőriztesse szakemberrel. A szakember ezután meghatározza, hogy mennyi idő múlva kell a legközelebbi ellenőrzésre sort keríteni.
- ▶ Súroló vagy oldó hatású tisztítószer használata tilos! A készülék ápolása és tisztítása nedves ruhával végezhető.

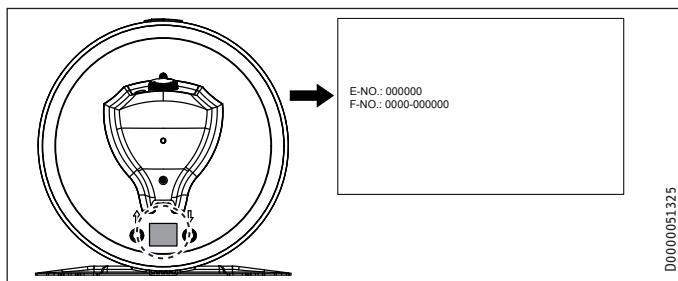
Vízkölerakódás

- ▶ Magas hőmérsékleten majdnem minden vízből vízkő válik ki, amely a készülékben lerakódva befolyásolja annak működését és élettartamát. Ezért időről időre el kell végezni a fűtőbetét vízkőmentesítését. A helyi vízminőséget jól ismerő szakember meg tudja mondani a következő karbantartás időpontját.
- ▶ Rendszeresen ellenőrizze a csaptelepeket. A csaptelep kifolyócsövén lerakódott vízkő kereskedelmi forgalomban kapható vízkőoldóval eltávolítható.
- ▶ Rendszeresen működtesse a biztonsági szelepet; így elkerülhető a szelep pl. vízkő miatti megszorulása.

6. Hibaelhárítás

Probléma	Ok	Elhárítás
A víz nem melegszik fel és a működésjelző lámpa nem világít.	Nincs tápfeszültség.	Ellenőrizze a biztosítékokat az épület elektromos rendszerében.
A víz nem melegszik fel eléggé és a működésjelző lámpa világít.	A hőmérséklet túl alacsony értékre van beállítva. Nagyobb vízelvétel után a készülék továbbra is melegíti a vizet.	Állítsa magasabbra a hőmérsékletet. Várja meg, amíg a működésjelző lámpa kialszik.
Kevés a kifolyó vízmenyiség.	A csaptelepben lévő vízszugár-szabályozó vagy a zuhanyfej elvízkövesedett vagy bepiszkolódott.	Tisztítsa meg és / vagy vízkőmentesítse a vízszugár-szabályozót és a zuhanyfejet.

Ha az okokat nem tudja elhárítani, akkor hívjon szakembert. A jobb és gyorsabb segítség érdekében közölje vele a típustáblán látható számokat is (000000 und 0000-000000):



FELSZERELÉS

7. Biztonság

A készülék felszerelését, üzembe helyezését, illetve karbantartását és javítását csak szakember végezheti.

7.1 Általános biztonsági tudnivalók

A kifogástalan működést és az üzembiztonságot csak abban az esetben garantáljuk, ha a készülékhez az ajánlott tartozékokat és pótalkatrészeket használják.

7.2 Előírások, szabványok és rendelkezések



Tudnivaló

Tartson be minden nemzeti és helyi előírást, illetve rendelkezést.

8. A készülék ismertetése

8.1 Szállítási terjedelem

A készülékkel szállított tartozékok:

- Biztonsági szelep
- Hőmérséklet-kijelző
- Vezeték rögzítő 2 csavarral

9. Előkészületek

9.1 A felszerelés helye

A készüléket zárt felületen történő fix fali felszerelésre terveztük. Ügyelni kell arra, hogy a fal kellően teherbíró legyen.

A tágulási víz elvezetéséhez használjon a készülék közelében alkalmas lefolyót.

A készülékeket függőleges helyzetben, fagymentes helyiségben és a vízvételi hely közelében kell felszerelni.

A készülék nem szerelhető sarokba, mivel a fali rögzítésre szolgáló csavaroknak oldalirányból hozzáférhetőnek kell lenniük.

9.2 Szerelje fel a fali felfüggesztő elemeket



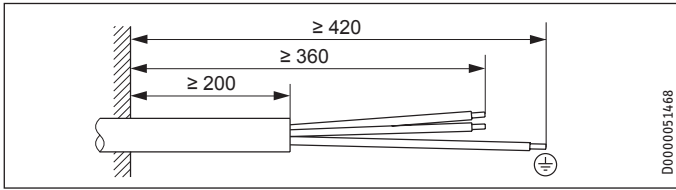
Tudnivaló

Ügyeljen arra, hogy a hőmérséklet-beállító gomb előlről hozzáférhető legyen.

A készülékre rögzített fali akasztólécet hosszanti akasztólyukakkal láttuk el, amelyekkel a legtöbb esetben jól fel lehet erősíteni a készüléket a korábbi készülék meglévő felfüggesztőcsavarjaira.

- ▶ Egyéb esetben jelölje be a falon a furatok méreteit (lásd a „Műszaki adatok / Méretek és csatlakozók“ c. fejezetben).
- ▶ Szükség esetén fúrja ki a lyukakat és rögzítse a fali akasztólécet csavarral és tiplivel. A rögzítési anyagokat a fal szilárdságának megfelelően kell megválasztani.
- ▶ Akassza a készüléket a fali akasztólécnél fogva a csavarokra vagy csapokra. Vegye figyelembe a készülék üres súlyát (lásd a „Műszaki adatok / Adattábla“ c. fejezetben) szükség esetén a felszerelést két személy végezze.
- ▶ Igazítsa ki a készüléket úgy, hogy az merőlegesen álljon.

9.3 Készítse elő a hálózati tápkábelt



10. Szerelés

10.1 Vízbekötés



Anyagi kár

Minden vízbekötési és szerelési munkát az előírásoknak megfelelően kell végezni.

A készüléket csak zárt-rendszerű csaptelepekkel szabad üzemeltetni.

- ▶ A készülék csatlakoztatása előtt alaposan mossa át a hidegvíz-vezetékét, hogy a tartályba vagy a biztonsági szelepbé ne kerüljön semmilyen szennyeződés.
- ▶ Csatlakoztassa a hidraulikus csatlakozókat lapos tömítéssel.

10.1.1 Engedélyezett anyagok



Anyagi kár

Műanyag csőrendszerek alkalmazása esetén vegye figyelembe a gyártói utasításokat és a „Műszaki adatok / Üzemzavarok“ c. fejezetben leírtakat.

Hidegvíz vezeték

Anyagként tüzhorganyzott acél, rozsdamentes acél, réz és műanyag engedélyezett.

Melegvíz vezeték

Anyagként rozsdamentes acél, réz és műanyag engedélyezett.

10.1.2 A biztonsági szelep felszerelése



Tudnivaló

Ha a víznyomás 0,6 MPa-nál nagyobb, akkor a hidegvíz bekötővezetékébe nyomáscsökkentőt kell építeni.

A maximálisan megengedett nyomást nem szabad túllépni (lásd a „Műszaki adatok / Adattábla“ c. fejezetet).

- ▶ Szereljen be egy típusvizsgálatnak alávetett biztonsági szelepet a hideg víz bekötővezetékébe. Ennek során vegye figyelembe, hogy a hálózati víznyomástól függően adott esetben szükség lehet további nyomáscsökkentő szelepre.
- ▶ A lefolyócsövet úgy kell méretezni, hogy teljesen nyitott biztonsági szelep esetén a víz akadálytalanul elfolyhasson.
- ▶ A biztonsági szelep lefúvató vezetékét lefelé, állandó dőlésszögben, fagymentes helyiségben kell felszerelni.
- ▶ A biztonsági szelep kifúvónyílásának a légkör felé nyitottnak kell maradnia.

Ne szereljen elzárócsapot a készülék és a biztonsági szelep közé.

10.2 Elektromos csatlakoztatás



FIGYELMEZTETÉS Áramütés

Minden elektromos bekötési és szerelési munkát a vonatkozó előírásoknak megfelelően kell végezni. Bármely munkavégzés esetén a készülék minden elektromos pólusát le kell választani a villamos hálózatról!



FIGYELMEZTETÉS Áramütés

A készüléket csak fixen szabad az elektromos hálózatba bekötni. A készüléket legalább 3 mm pólustávolságú megszakítóval minden pólusnál le kell tudni választani a hálózatról.



FIGYELMEZTETÉS Áramütés

Ügyeljen arra, hogy a készülék mindenképp össze legyen kötve a védőföldeléssel!



Anyagi kár

Szereljen fel áram-védőkapcsolót (ÁVK).



Anyagi kár

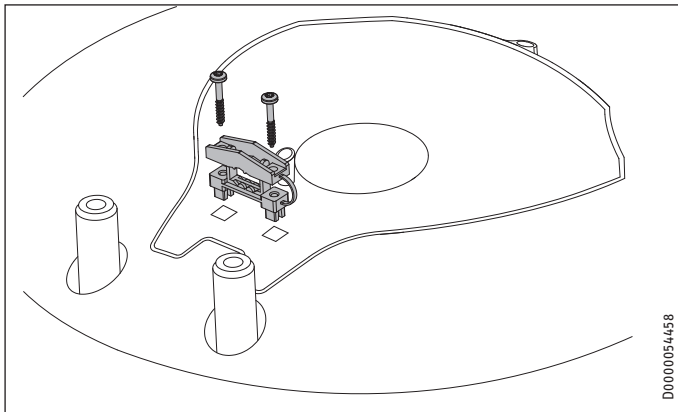
Vegye figyelembe a típustábla adatait. A rendelkezésre álló tápfeszültségnek meg kell egyeznie a hálózati feszültséggel.

- ▶ Csavarja ki a 2 csavart az alsó sapkából.

- ▶ Vegye le a ház alsó burkolatát. Ennek során ügyeljen a hőmérséklet-szabályozó és a működésjelző lámpa csatlakozókábelére, amelyek az alsó sapkán vannak csatlakoztatva.

FELSZERELÉS

Üzembe helyezés



D0000054458

- ▶ Szerelje fel a mellékelt vezeték rögzítőt.
- ▶ Vezessen be egy hálózati tápkábelt.
- ▶ Csatlakoztassa a hálózati tápkábelt a készülék belsejében, és biztosítsa azt 2 csavarral.
- ▶ Erősítse fel az alsó sapkát a 2 csavarral.
- ▶ Dugja vissza a hőmérséklet-beállító gombot.

10.3 A hőmérséklet-kijelző felszerelése

- ▶ Nyomja be a hőmérséklet-kijelzőt a nyílásba, annyira, hogy az a bekattanjon a helyére.

11. Üzembe helyezés

11.1 Első üzembe helyezés



Tudnivaló

Mielőtt a készüléket áram alá helyezné, tölts fel azt vízzel. Ha a készüléket üres állapotban helyezi áram alá, akkor a biztonsági hőmérséklet-korlátozó kikapcsolja a készüléket.

- ▶ Nyissa meg a hideg víz beömlővezetékének zárószelepét.
- ▶ Nyisson meg egy vízvételi helyet, addig, amíg a készülék meg nem telik és a levegő teljesen nem távozik a vízhálózatból.
- ▶ Állítsa be az átfolyó mennyiséget. Ennek során ügyeljen a maximálisan megengedett átfolyó mennyiségre teljesen nyitott csaptelep esetén (lásd a „Műszaki adatok / Adattábla“ c. fejezetet).
- ▶ Állítsa a hőmérséklet beállító gombot a maximális hőmérsékletre.
- ▶ Kapcsolja be a hálózati feszültséget.
- ▶ Ellenőrizze a készülék működését. Eközben figyelje a hőmérséklet-szabályzó lekapcsolását.
- ▶ Ellenőrizze a biztonsági szelep működőképességét.

11.1.1 A készülék átadása

- ▶ Magyarázza el a felhasználónak a készülék és a biztonsági szelep működését, és mutassa be neki annak használatát.
- ▶ Figyelmeztesse a felhasználót a lehetséges veszélyekre, különösen a leforrázás veszélyére.
- ▶ Adja át ezt az útmutatót.

11.2 Ismételt üzembe helyezés

Lásd az „Első üzembe helyezés“ c. fejezetet.

12. Üzemen kívül helyezés

- ▶ Válassza le a készüléket a hálózatról a biztosítékkal.
- ▶ Ūrítse le a készüléket. Lásd a „Karbantartás / A készülék leürítése“ c. fejezetet.

13. Üzemzavar-elhárítás

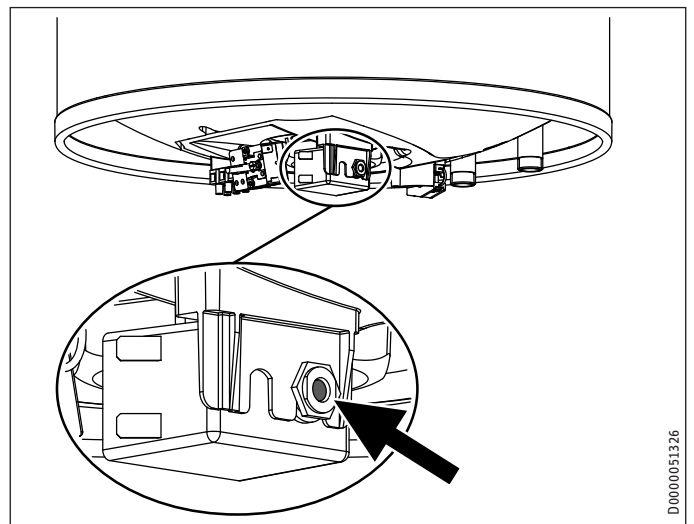


Tudnivaló

-15 °C alatti hőmérsékleten a biztonsági hőmérséklet-korlátozó működésbe léphet. A készülék már tároláskor vagy szállításkor is ki lehet téve ilyen hőmérséklet hatásának.

Üzemzavar	Ok	Elhárítás
A víz nem melegszik fel és a működésjelző lámpa nem világít.	A biztonsági hőmérséklet-korlátozó működésbe lépett, mert a szabályozó meghibásodott.	Szüntesse meg a hibákat. Cserélje ki a szabályozót.
A víz nem melegszik fel és a működésjelző lámpa világít.	Működésbe lépett a biztonsági hőmérséklet-korlátozó, mert a hőmérséklet -15 °C alá süllyedt.	Nyomja meg a visszaállító gombot (lásd az ábrán).
A víz nem melegszik fel és a működésjelző lámpa világít.	Meghibásodott a fűtőtest.	Cserélje ki a fűtőtestet.
A víz nem melegszik fel eléggé és a működésjelző lámpa világít.	Meghibásodott a hőmérséklet-szabályzó.	Cserélje ki a hőmérséklet-szabályozót.
A felmelegítési idő nagyon hosszú és a működésjelző lámpa világít.	Vízkö rakódott le a fűtőtestben.	Vízkömentesítse a fűtőtestet.
A biztonsági szelep cseppeg a fűtés kikapcsolt állapotában.	A szelepülés szennyeződött.	Tisztítsa meg a szelepülést.
	Túl magas a víznyomás.	Szereljen be nyomáscsökkentő szelepet.

A biztonsági hőmérséklet-korlátozó visszaállító gombja



D0000051326

MAGYAR

14. Karbantartás



FIGYELMEZTETÉS Áramütés

Minden elektromos bekötési és szerelési munkát a vonatkozó előírásoknak megfelelően kell végezni. Minden munka megkezdése előtt minden pólusnál válassza le a készüléket a hálózatról.

Ha a készüléket le kell üríteni, akkor vegye figyelembe az „A készülék leürítése” c. fejezetben leírtakat.

14.1 A biztonsági szelep ellenőrzése

- ▶ Rendszeresen ellenőrizze a biztonsági szelepet.

14.2 A készülék leürítése



FIGYELMEZTETÉS Égési sérülés

Leürítéskor a készülékből forró víz léphet ki.

Amennyiben a készüléket karbantartási munkához vagy a teljes rendszer fagyveszély elleni védelme céljából le kell üríteni, úgy a következők szerint járjon el:

- ▶ Zárja el a hideg víz beömlővezetékének zárószelepét.
- ▶ Nyissa ki a melegvíz-csapokat minden vízvételi helyen, és hagyja azokat nyitva addig, amíg a készülék le nem ürül.
- ▶ A maradék vizet eressze ki a biztonsági szelepen keresztül.

14.3 A védőanód ellenőrzése/cseréje

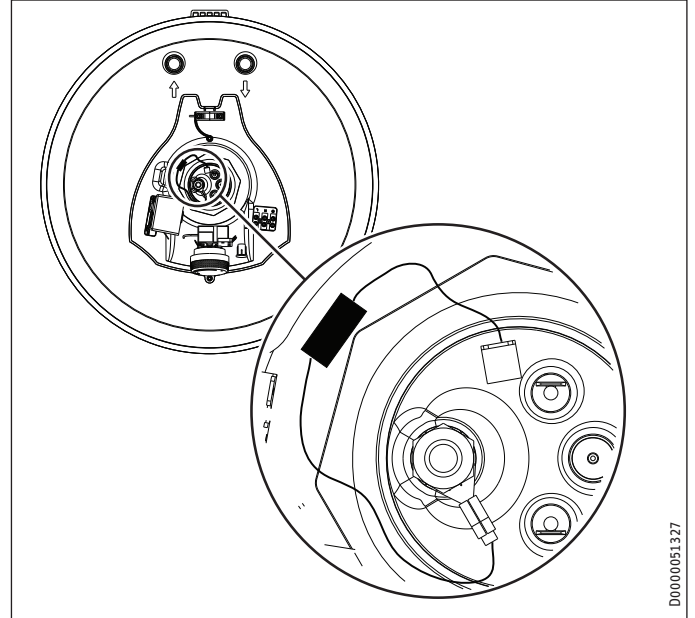
- ▶ Ellenőrizze a védőanódot az üzembe helyezéstől számított egy év elteltével, szükség esetén pedig cserélje ki azt.
- ▶ Ezután el kell dönteni, hogy a további ellenőrzéseket milyen időközönként kell elvégezni.

14.4 Vízkőmentesítés

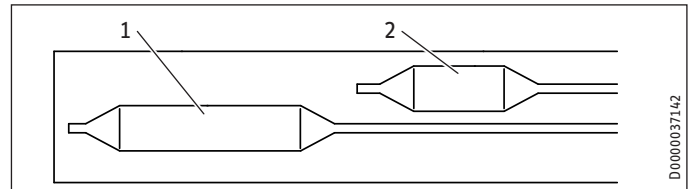
- ▶ Távolítsa el a tartályból a lazább vízkőrétegeket.
- ▶ Szükség esetén vízkőmentesítse a belső tartályt kereskedelmi forgalomban kapható vízkőoldóval.
- ▶ A karima vízkőmentesítését csak a leszerelés után végezze el.
- ▶ A tartály felületét és a védőanódot nem szabad vízkőoldóval kezelni.

14.5 Korrózióvédelmi ellenállás

Győződjön meg arról, hogy a korrózióvédelmi ellenállás (560 Ω) a karbantartás közben nem sérült meg, illetve nem távolították el azt. A csere után szabályosan szerelje vissza a korrózióvédelmi ellenállást.



14.6 A szabályzó-határoló kombináció cseréje

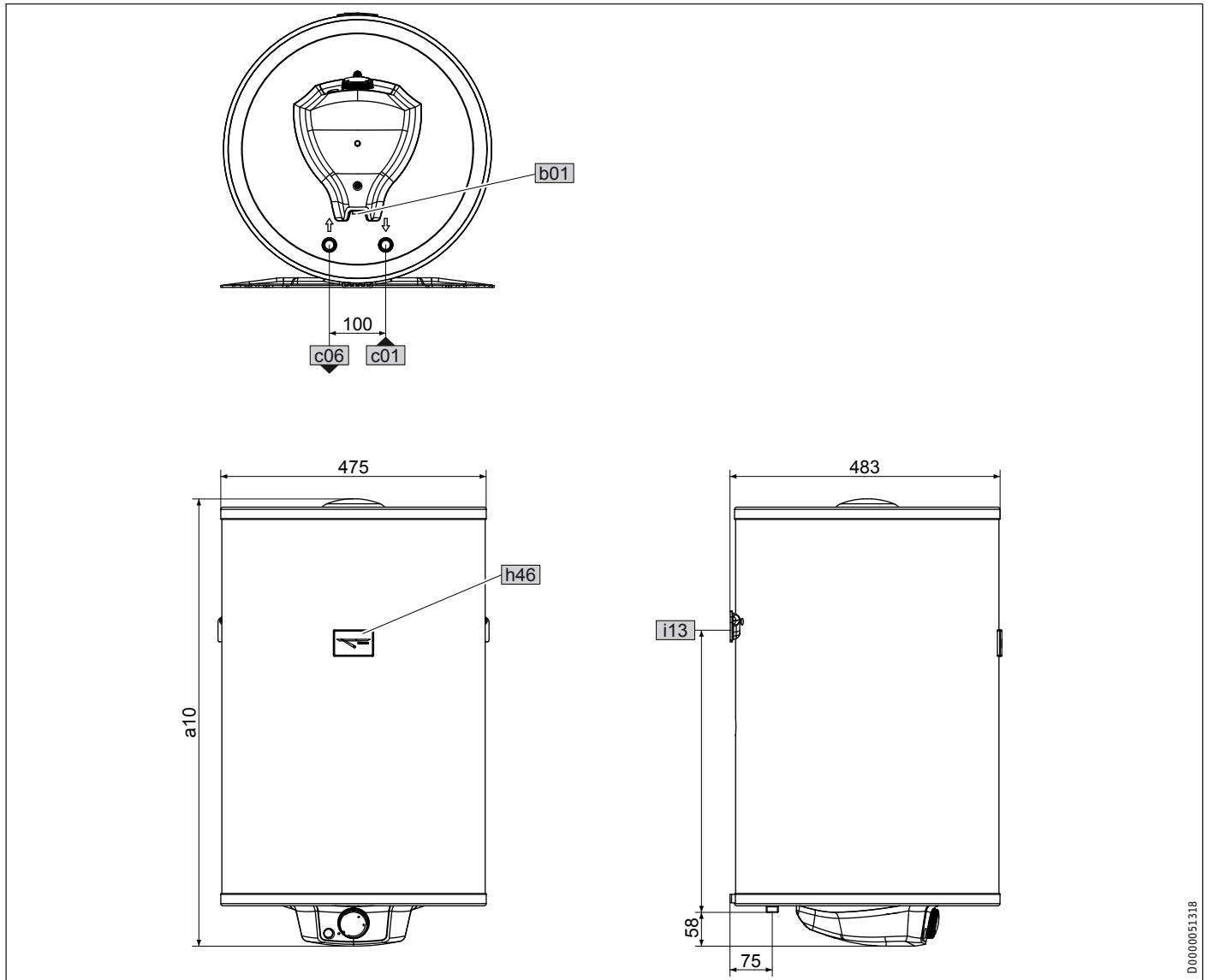


- 1 Szabályzóérzékelő
- 2 Határolóérzékelő

- ▶ Tolja be ütközésig a szabályzóérzékelőt és a határolóérzékelőt az érzékelőhüvelybe.

15. Műszaki adatok

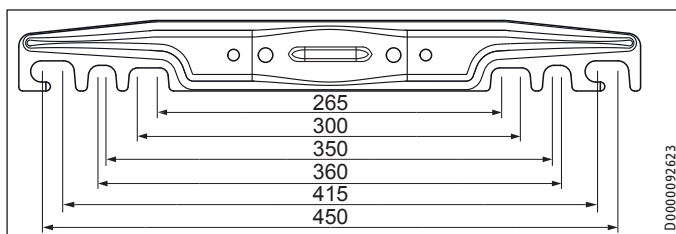
15.1 Méretek és csatlakozók



D0000051318

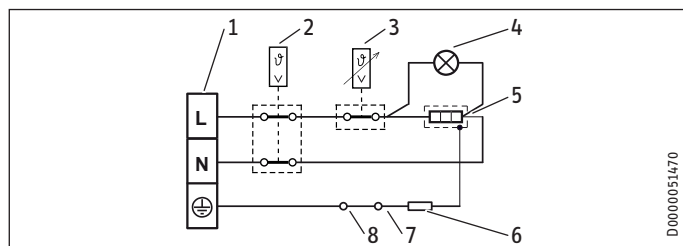
			PSH 50 Classic	PSH 80 Classic	PSH 100 Classic	PSH 120 Classic	PSH 150 Classic	PSH 200 Classic	
a10	Készülék	Magasság	mm	609	810	964	1117	1349	1704
b01	Elektr. vezetékek átvezetése								
c01	Hidegvíz-bevezetés	Külső menet		G 1/2 A	G 1/2 A	G 1/2 A	G 1/2 A	G 1/2 A	G 1/2 A
c06	Melegvíz-kifolyás	Külső menet		G 1/2 A	G 1/2 A	G 1/2 A	G 1/2 A	G 1/2 A	G 1/2 A
h46	Hőmérséklet-kijelző								
i13	Fali felfüggesztés	Magasság	mm	450	520	790	825	1060	1360

Fali felfüggesztés



D0000092623

15.2 Elektromos kapcsolási rajz

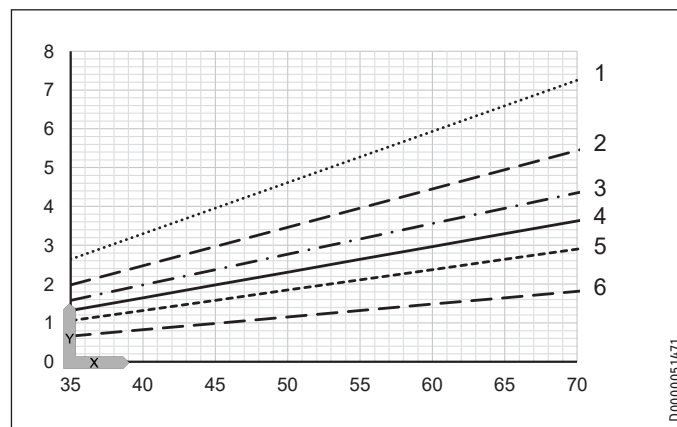


- 1 Csatlakozókapocs
- 2 Biztonsági hőmérséklet-korlátozó
- 3 Hőmérséklet-szabályzó
- 4 Működésjelző lámpa
- 5 Fűtőtest
- 6 elektromos ellenállás (560 ohm)
- 7 Anód
- 8 Tartály

15.3 Felmelegítési grafikonok

A felmelegítési idő a tartály feltöltöttségétől, a hidegvíz hőmérsékletétől és a fűtőteljesítménytől függ.

Grafikon 15 °C-os hidegvíz-hőmérséklet esetén:



X Beállított hőmérséklet [°C]

Y Felmelegítési idő [h]

- 1 200 l
- 2 150 l
- 3 120 l
- 4 100 l
- 5 80 l
- 6 50 l

15.4 Üzemzavarok

Üzemzavar esetén 95 °C hőmérséklet és 0,6 MPa nyomás léphet fel.

15.5 Energiafogyasztási adatok

Termékatlap: Hagyományos vízmelegítő készülék a 814/2013/EU rendelet előírásai szerint

		PSH 50 Classic	PSH 80 Classic	PSH 100 Classic	PSH 120 Classic	PSH 150 Classic	PSH 200 Classic
		235960	235961	235962	235963	235964	235965
Gyártó		STIEBEL ELTRON	STIEBEL ELTRON	STIEBEL ELTRON	STIEBEL ELTRON	STIEBEL ELTRON	STIEBEL ELTRON
Terhelési profil		M	M	L	L	L	XL
Energiaosztály		C	C	C	C	C	C
Energetikai hatásfok	%	38	37	38	38	37	38
Éves villamosenergia felhasználás	kWh	1353	1386	2694	2723	2766	4406
Gyárilag beállított hőmérséklet érték	°C	60	60	60	60	60	60
Hangteljesítményszint	dB(A)	15	15	15	15	15	15
Lehetőség a kizárólag alacsony felhasználási időszakban történő működtetésre		-	-	-	-	-	-
Smart funkció		-	-	-	-	-	-
Tárolótérfogat	l	53	80	100	120	150	192
Kevertvíz-mennyiség, 40 °C esetén	l	82	125	168	219	270	347
Napi villamosenergia-fogyasztás	kWh	6,253	6,448	12,452	12,620	12,876	20,363

15.6 Adattáblázat

		PSH 50 Classic	PSH 80 Classic	PSH 100 Classic	PSH 120 Classic	PSH 150 Classic	PSH 200 Classic
		235960	235961	235962	235963	235964	235965
Hidraulikus adatok							
Névleges térfogat	l	53	80	100	120	150	192
Kevertvíz-mennyiség, 40 °C esetén	l	82	125	168	219	270	347
Elektromos adatok							
Csatlakozási teljesítmény ~ 230 V	kW	1,8	1,8	1,8	1,8	1,8	1,8
Névleges feszültség	V	220-240	220-240	220-240	220-240	220-240	220-240
Villamos csatlakozás		1/N/PE	1/N/PE	1/N/PE	1/N/PE	1/N/PE	1/N/PE
Frekvencia	Hz	50/60	50/60	50/60	50/60	50/60	50/60
Egykörös üzemmód		X	X	X	X	X	X
Felfűtési idő 15 °C-ról 65 °C-ra	h	1,81	2,64	3,3	3,96	4,94	6,59
Hőmérsékletek, alkalmazási határértékek							
Hőmérséklet beállítási tartománya	°C	7-70	7-70	7-70	7-70	7-70	7-70
Max. megengedett nyomás	MPa	0,6	0,6	0,6	0,6	0,6	0,6
Legnagyobb megengedett hőmérséklet	°C	95	95	95	95	95	95
Max. átfolyó mennyiség	l/perc	23,5	23,5	23,5	23,5	23,5	23,5
Ivóvíz max./min. vezetőképessége	µS/cm	100-1500	100-1500	100-1500	100-1500	100-1500	100-1500
Energetikai adatok							
Készenléti energiafelhasználás/24 óra 65 °C-on	kWh	0,96	1,22	1,47	1,73	2,05	2,45
Energiaosztály		C	C	C	C	C	C
Kivétel							
Zárt rendszerű		X	X	X	X	X	X
Védettség (IP)		IP24	IP24	IP24	IP24	IP24	IP24
Fagyvédelmi hőmérséklet	°C	7	7	7	7	7	7
Szín		fehér	fehér	fehér	fehér	fehér	fehér
Méretetek							
Magasság	mm	609	810	964	1117	1349	1704
Mélység	mm	483	483	483	483	483	483
Átmérő	mm	475	475	475	475	475	475
Súlyadatok							
Feltöltött tömeg	kg	72	104	128	152	189	242
Üres tömeg	kg	19	24	28	32	39	50

Garancia

A Németországon kívül vásárolt készülékekre nem érvényesek cégünk németországi vállalatának garanciális feltételei. Az olyan országokban, amelyekben termékeinket egy leányvállaltunk terjeszti, a garanciát elsősorban a leányvállalatunk biztosítja. Garancia csak akkor nyújtható, ha az adott leányvállalat kiadta saját garanciális feltételeit. Azon felül semmilyen garanciát nem nyújtunk.

Az olyan készülékekre nem tudunk garanciát biztosítani, amelyek olyan országokban vásároltak meg, amelyekben nincs leányvállalatunk. Ezek a rendelkezések nem érintik az importőr által biztosított esetleges garanciát.

Környezetvédelem és újrahasznosítás

Kérjük, segítsen a környezet védelmében. Használat után az anyagokat a helyi hatósági előírások szerint kell hulladékba juttatni.

ŠPECIÁLNE POKYNY

OBSLUHA

1.	Všeobecné pokyny	97
1.1	Bezpečnostné pokyny	97
1.2	Iné označenia v tejto dokumentácii	97
1.3	Rozmerové jednotky	97
2.	Bezpečnosť	97
2.1	Použitie v súlade s určením	97
2.2	Všeobecné bezpečnostné pokyny	98
2.3	Certifikačné značky	98
3.	Popis zariadenia	98
4.	Nastavenia	98
4.1	Dovolenka a neprítomnosť	98
5.	Čistenie, ošetrovanie a údržba	99
6.	Odstraňovanie problémov	99

INŠTALÁCIA

7.	Bezpečnosť	99
7.1	Všeobecné bezpečnostné pokyny	99
7.2	Predpisy, normy a ustanovenia	99
8.	Popis zariadenia	99
8.1	Rozsah dodávky	99
9.	Prípravy	99
9.1	Miesto montáže	99
9.2	Montáž zavesenia na stenu	100
9.3	Príprava sieťového pripojovacieho kábla	100
10.	Montáž	100
10.1	Vodovodná prípojka	100
10.2	Elektrické pripojenie	100
10.3	Inštalácia indikátora teploty	101
11.	Uvedenie do prevádzky	101
11.1	Prvé uvedenie do prevádzky	101
11.2	Opätovné uvedenie do prevádzky	101
12.	Vyradenie z prevádzky	101
13.	Odstraňovanie porúch	101
14.	Údržba	102
14.1	Kontrola poistného ventilu	102
14.2	Vypustenie zariadenia	102
14.3	Kontrola / výmena ochrannej anódy	102
14.4	Odvápnenie	102
14.5	Odpor antikorozynej ochrany	102
14.6	Vymeňte kombináciu termostatu a obmedzovača	102
15.	Technické údaje	103
15.1	Rozmery a prípojky	103
15.2	Elektrická schéma zapojenia	104
15.3	Diagramy ohrevu	104
15.4	Poruchové podmienky	104
15.5	Údaje k spotrebe energie	104
15.6	Tabuľka s údajmi	105

ZÁRUKA

ŽIVOTNÉ PROSTREDIE A RECYKLÁCIA

ŠPECIÁLNE POKYNY


- Deti od 8 rokov, ako aj osoby so zníženými fyzickými, senzorickými či mentálnymi schopnosťami alebo osoby s nedostatočnými skúsenosťami a vedomosťami môžu prístroj používať pod dozorom, prípadne ak boli o bezpečnom používaní prístroja poučené a porozumeli z toho vyplývajúcim nebezpečenstvám. Deti sa so zariadením nesmú hrať. Čistenie a používateľskú údržbu nesmú vykonávať deti bez dozoru.
- Pripojenie k elektrickej sieti je dovolené len v podobe trvalej prípojky. Zariadenie sa musí dať odpojiť od siete všetkými pólmi s minimálnou odpojovacou vzdialenosťou 3 mm.
- Upevnite prístroj tak, ako je popísané v kapitole „Inštalácia / Prípravy“.
- Rešpektujte maximálne prípustný tlak (pozri kapitolu „Inštalácia / Technické údaje / Tabuľka s údajmi“).
- Zariadenie je pod tlakom. Počas ohrevu kvapká z poistného ventilu expanzná voda.
- Pravidelne manipulujte poistným ventilom, aby ste predišli zadreniu zapríčinenému napr. väpnatými usadeninami.
- Vypustite zariadenie tak, ako je popísané v kapitole „Inštalácia / Údržba / Vypustenie zariadenia“.
- Nainštalujte poistný ventil, ktorý má testovaný konštrukčný vzor, do prívodného vedenia studenej vody. Dbajte pri tom na to, že v závislosti od statického tlaku môže byť potrebný dodatočný redukčný ventil.
- Dimenzujte odtokové potrubie tak, aby pri úplne otvorenom poistnom ventilu mohla voda odtekať bez prekážky.
- Namontujte vypúšťacie potrubie poistného ventilu s trvalým sklonom nadol v nezamfrazujúcej miestnosti.
- Vypúšťací otvor poistného ventilu musí zostať otvorený do atmosféry.

OBSLUHA

1. Všeobecné pokyny


Kapitoly Špeciálne pokyny a Obsluha sú zamerané na používateľa zariadenia a odborného montážnika.

Kapitola „Inštalácia“ je určená odbornému montážnikovi.




 **Upozornenie**
Pred použitím si dôkladne prečítajte tento návod a uschovejte ho.
Tento návod prípadne odovzdajte nasledujúcemu používateľovi.

1.1 Bezpečnostné pokyny

1.1.1 Štruktúra bezpečnostných pokynov

 **SIGNÁLNE SLOVO Druh nebezpečenstva**
Tu sú uvedené možné následky pri nerespektovaní bezpečnostných pokynov.
▶ Tu sú uvedené opatrenia na odvrátenie nebezpečenstva.


1.1.2 Symboly, druh nebezpečenstva



Symbol	Druh nebezpečenstva
	Poranenie
	Zásah elektrickým prúdom
	Popálenie (popálenie, obarenie)

1.1.3 Signálne slová

SIGNÁLNE SLOVO	Význam
NEBEZPEČENSTVO	Pokyny, ktorých nedodržovanie má za následok ťažké poranenia alebo smrť.
VÝSTRAHA	Pokyny, ktorých nerespektovanie môže mať za následok ťažké poranenia alebo smrť.
POZOR	Pokyny, ktorých nedodržovanie môže viesť k stredne ťažkým alebo ľahkým poraneniam.


1.2 Iné označenia v tejto dokumentácii

 **Upozornenie**
Všeobecné pokyny sú označené vedľa uvedeným symbolom.
▶ Pozorne si prečítajte texty upozornení.

Symbol	Význam
	Materiálne škody (škody na zariadení, následné škody, škody na životnom prostredí)
	Likvidácia zariadenia

▶ Tento symbol vám signalizuje, že musíte niečo urobiť. Potrebné postupy sú popísané krok za krokom.

1.3 Rozmerové jednotky

 **Upozornenie**
Ak nie je uvedené inak, všetky rozmery sú v milimetroch.

2. Bezpečnosť

2.1 Použitie v súlade s určením

Zariadenie slúži na ohrev pitnej vody a môže zásobovať jedno alebo viacero odberných miest.

Zariadenie je určené na používanie v domácom prostredí. Bezpečne ho môžu používať aj osoby, ktoré neboli o používaní poučené. Zariadenie sa môže používať aj v inom ako domácom prostredí, napr. v malých prevádzkach, ak sa používa rovnakým spôsobom.

Iné použitie alebo použitie nad určený rámec sa pokladá za použitie v rozpore s určením. Za použitie v rozpore s určeným použitím sa považuje použitie prístroja na ohrev iných kvapalín, ako je voda alebo vody obsahujúcej chemikálie, ako napr. soľanka.

K použitiu v súlade s určením patrí aj dodržiavanie tohto návodu, ako aj návodov pre použité príslušenstvo.

2.2 Všeobecné bezpečnostné pokyny



VÝSTRAHA Popálenie

Armatúra a poistný ventil môžu počas prevádzky nadobudnúť teplotu nad 60 °C. Pri výtokových teplotách vyšších než 43 °C vzniká nebezpečenstvo obarenia.



VÝSTRAHA Poranenie

Deti od 8 rokov, ako aj osoby so zníženými fyzickými, senzorickými či mentálnymi schopnosťami alebo osoby s nedostatočnými skúsenosťami a vedomosťami môžu zariadenie používať pod dozorom, prípadne ak boli o bezpečnom používaní zariadenia poučené a porozumeli z toho vyplývajúcim nebezpečenstvám. Deti sa so zariadením nesmú hrať. Čistenie a používateľskú údržbu nesmú vykonávať deti bez dozoru.



Materiálne škody

Vodovodné potrubia a poistný ventil musí používateľ chrániť pred mrazom.



Upozornenie

Zariadenie je pod tlakom. Počas ohrevu kvapká z poistného ventilu expanzná voda.

- Ak po ukončení ohrevu kvapká voda, informujte odborného montážnika.

2.3 Certifikačné značky

Pozri typový štítok na zariadení.

3. Popis zariadenia

Uzavreté (tlakové) zariadenie elektricky ohrieva pitnú vodu. Teplotu môžete určiť pomocou otočného regulátora teploty. V závislosti od napájania el. prúdom sa uskutočňuje automatický ohrev na želanú teplotu. Aktuálnu teplotu teplej vody môžete odčítať na indikátore teploty.

Oceľová vnútorná nádrž je vybavená špeciálnym priamym smaltovaním „Co Pro“ a ochrannou anódou. Anóda slúži na ochranu vnútornej nádrže pred koróziou.

Protimrazová ochrana

Prístroj je chránený pred mrazom aj pri nastavení teploty „*“, ak je zabezpečené napájanie el. prúdom. Zariadenie sa včas zapína a zohrieva vodu. Prístroj nechráni pred mrazom vodovodné potrubia ani poistný ventil.

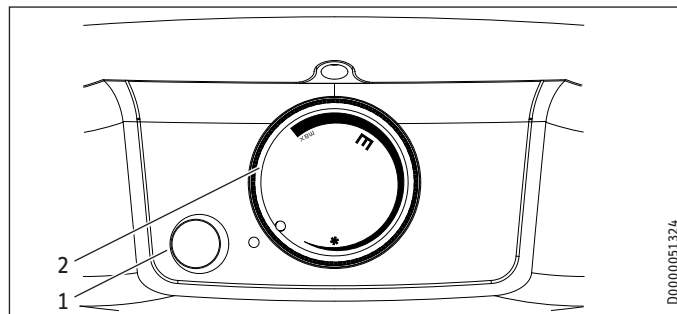
4. Nastavenia



Upozornenie

Demontovať otočný regulátor teploty smie len odborný montážnik!

Teplotu je možné nastavovať plynule.



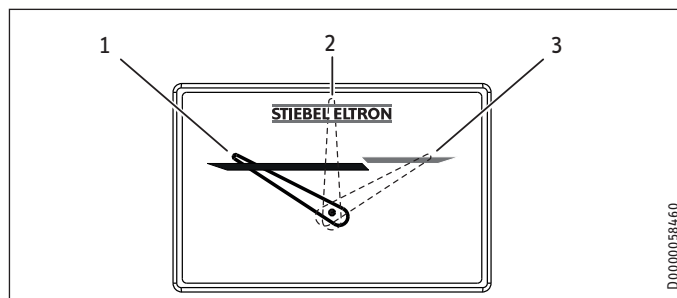
- 1 Signálne svetlo pre indikátor prevádzkového stavu
 - 2 Otočný regulátor teploty
 - * Protimrazová ochrana
- E odporúčaná poloha pre úsporu energie, nízka tvorba vápnika, 60 °C
max maximálne nastavenie teploty, 70 °C

V závislosti od systému sa teploty môžu odchyľovať od požadovanej hodnoty.

Signálne svetlo pre indikátor prevádzkového stavu

Signálne svetlo pre indikátor prevádzkového stavu počas zohrievania vody svieti.

Indikátor teploty



- 1 Poloha ukazovateľa pri cca 30 °C
- 2 Poloha ukazovateľa pri cca 50 °C
- 3 Poloha ukazovateľa pri cca 70 °C

Aktuálna teplota sa meria na pozícii indikátora teploty vnútri nádrže (pozri kapitolu Technické údaje / Rozmery a prípojky).

4.1 Dovolenka a neprítomnosť

- Pri viacdňovom nepoužívaní nastavte otočný regulátor teploty na pozíciu medzi polohou protimrazovej ochrany a úspory energie.
- Keď zariadenie dlhší čas nepoužívate, nastavte ho z dôvodu úspory energie na protimrazovú ochranu. Keď nie je prítomné žiadne nebezpečenstvo mrazu, môžete prístroj aj odpojiť od elektrickej siete.
- Pred prvým použitím ohrejte obsah nádrže z hygienických dôvodov jednorazovo na viac ako 60 °C.

5. Čistenie, ošetrovanie a údržba

- ▶ Pravidelne nechajte odbornému montážnikovi skontrolovať elektrickú bezpečnosť zariadenia a funkciu poistného ventilu.
- ▶ Nechajte odbornému montážnikovi skontrolovať ochrannú anódu prvýkrát po roku. Odborný montážnik následne rozhodne, v akých intervaloch sa musí vykonávať opätovná kontrola.
- ▶ Nepoužívajte čistiace prostriedky s obsahom abrazívnych látok alebo rozpúšťadiel. Na ošetrovanie a čistenie zariadenia vám postačí vlhká utierka.

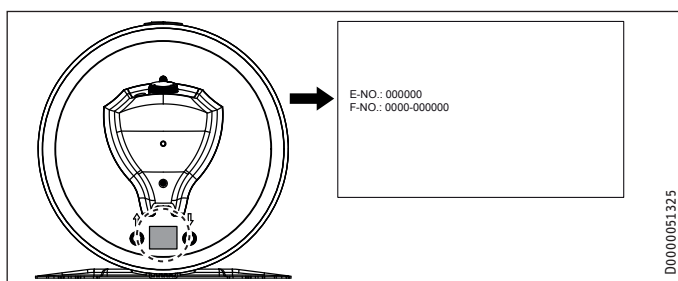
Zavápnenie

- ▶ Takmer každá voda pri vysokých teplotách odlučuje vápnik. Tento sa usadzuje v zariadení a ovplyvňuje funkciu a životnosť zariadenia. Ohrievacie telesá sa preto z času na čas musia odvápnit'. Odborný montážnik, ktorý pozná kvalitu miestnej vody, vám určí čas pre ďalšiu údržbu.
- ▶ Pravidelne kontrolujte armatúry. Vápnik na výtoku armatúr môžete odstrániť pomocou bežných odvápnovacích prostriedkov.
- ▶ Pravidelne manipulujte poistným ventilom, aby ste predišli zadreniu zapríčinenému napr. vápenatými usadeninami.

6. Odstraňovanie problémov

Problém	Príčina	Odstránenie
Voda sa nezohrieva a signálne svetlo nesvieti.	Nie je prítomné žiadne napätie.	Skontrolujte poistky domovej inštalácie.
Voda sa dostatočne nezohrieva a signálne svetlo svieti.	Je nastavená príliš nízka teplota. Zariadenie dohrieva, napr. po veľkom odbere vody.	Nastavte vyššiu teplotu. Počkajte, kým nezhasne signálna kontrolka indikátora prevádzkového stavu.
Výtokové množstvo je veľmi malé.	Prúdový regulátor v armatúre alebo sprchovacia hlavica sú zavápnené, resp. znečistené.	Vyčistite, resp. odvápnite prúdový regulátor alebo sprchovaciu hlavicu.

Ak neviete príčinu odstrániť, zavolajte odborného montážnika. Kvôli lepšej a rýchlejšej pomoci mu uveďte čísla z typového štítku (000000 a 0000-000000):



INŠTALÁCIA

7. Bezpečnosť

Inštaláciu, uvedenie do prevádzky ako aj údržbu a opravu zariadenia smie vykonávať iba odborný montážnik.

7.1 Všeobecné bezpečnostné pokyny

Bezchybnú funkciu a prevádzkovú bezpečnosť zaručujeme len vtedy, ak sa používa originálne príslušenstvo a originálne náhradné diely, ktoré sú pre prístroj určené.

7.2 Predpisy, normy a ustanovenia



Upozornenie

Dbajte na všetky vnútroštátne a regionálne predpisy a ustanovenia.

8. Popis zariadenia

8.1 Rozsah dodávky

So zariadením sa dodáva:

- Poistný ventil
- Indikátor teploty
- Káblková úchytka s 2 skrútkami

9. Prípravy

9.1 Miesto montáže

Prístroj je určený na trvalú montáž na stenu na uzavretej ploche. Dbajte pri tom na to, aby stena bola dostatočne nosná.

Na odvádzanie expanznej vody by sa v blízkosti zariadenia mal nachádzať vhodný odtok.

Zariadenie vždy montujte zvislo, v nezamrzajúcej miestnosti a v blízkosti odberového miesta.

Prístroj sa nesmie montovať v rohu, pretože skrútky na upevnenie na stene musia byť prístupné z bočnej strany.

INŠTALÁCIA

Montáž

9.2 Montáž zavesenia na stenu



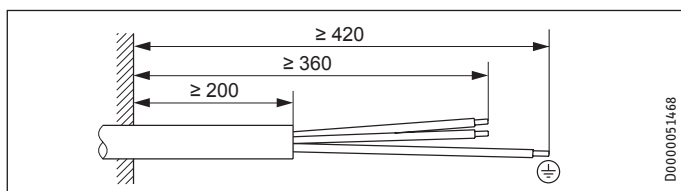
Upozornenie

Dbajte na to, aby otočný regulátor teploty bol spredu prístupný.

Záves pripevnený na zariadení je vybavený pozdĺžnymi otvormi pre háky, ktoré vo väčšine prípadov umožňujú montáž na existujúce závesné čapy po predchádzajúcom zariadení.

- ▶ V opačnom prípade preneste na stenu rozmery pre vývrty (pozri kapitolu Technické údaje / Rozmery a prípojky).
- ▶ V prípade potreby vyvrtajte otvory a pripevnite zavesenie na stenu pomocou skrutiek a príchytiek. Upevňovací materiál zvolte podľa pevnosti steny.
- ▶ Zaveste zariadenie závesom na skrutky alebo háky. Dbajte pri tom na hmotnosť prázdneho zariadenia (pozri kapitolu Technické údaje / Tabuľka s údajmi) a podľa potreby pracujte spolu s ďalšou osobou.
- ▶ Vyrovnajte zariadenie vo zvislej polohe.

9.3 Príprava sieťového pripojovacieho kábla



10. Montáž

10.1 Vodovodná prípojka



Materiálne škody

Všetky práce na vodovodnej prípojke a inštalačné práce vykonávajte podľa predpisov.

Zariadenie musí byť prevádzkované s tlakovými armatúrami.

- ▶ Dôkladne vypláchnite prívod studenej vody pred pripojením zariadenia, aby sa do nádrže alebo poistného ventilu nedostali žiadne cudzie telesá.
- ▶ Hydraulické prípojky pripojte pomocou plošných tesnení.

10.1.1 Prípustné materiály



Materiálne škody

Pri použití plastových rozvodových systémov dbajte na údaje výrobcu a kapitolu Technické údaje / Poruchové podmienky.

Potrubie studenej vody

Ako materiály sú prípustné oceľ pozinkovaná ponorom, ušľachtilá oceľ, meď a plast.

Teplovodné potrubie

Ako materiály sú prípustné ušľachtilá oceľ, meď a plast.

10.1.2 Montáž poistného ventilu



Upozornenie

Ak je tlak vody vyšší ako 0,6 MPa, musí sa do prívodu studenej vody zabudovať redukčný ventil.

Maximálne prípustný tlak sa nesmie prekračovať (pozri kapitolu Technické údaje / Tabuľka s údajmi).

- ▶ Nainštalujte poistný ventil, ktorý má testovaný konštrukčný vzor, do prívodného vedenia studenej vody. Dbajte pri tom na to, že v závislosti od statického tlaku môže byť potrebný dodatočný redukčný ventil.
- ▶ Dimenzujte odtokové potrubie tak, aby pri úplne otvorenom poistnom ventilu mohla voda odtekať bez prekážky.
- ▶ Namontujte vypúšťacie potrubie poistného ventilu s trvalým sklonom nadol v nezamrzajúcej miestnosti.
- ▶ Vypúšťací otvor poistného ventilu musí zostať otvorený do atmosféry.

Medzi prístroj a bezpečnostný ventil sa nesmie inštalovať žiadna uzatváracia armatúra.

10.2 Elektrické pripojenie



VÝSTRAHA Zásah elektrickým prúdom

Všetky práce na elektrickom pripojení a elektrické inštalačné práce vykonávajte podľa predpisov. Pri všetkých prácach odpojte všetky póly zariadenia od sieťového pripojenia.



VÝSTRAHA Zásah elektrickým prúdom

Pripojenie k elektrickej sieti je dovolené len v podobe trvalej prípojky. Zariadenie sa musí dať odpojiť od siete všetkými pólmi s minimálnou odpojovacou vzdialenosťou 3 mm.



VÝSTRAHA Zásah elektrickým prúdom

Dbajte na to, aby zariadenie bolo pripojené na ochranný vodič.



Materiálne škody

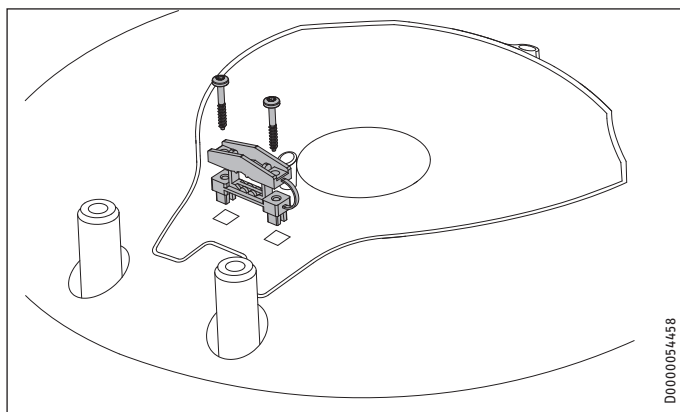
Nainštalujte ochranné zariadenie chybového prúdu (RCD).



Materiálne škody

Dbajte na typový štítok. Uvedené napätie sa musí zhodovať so sieťovým napätím.

- ▶ Vyskrutkujte 2 skrutky zo spodného krytu.
- ▶ Odnímate spodný kryt. Dávajte pri tom pozor na pripojovací kábel regulátora teploty a signálnu kontrolku indikátora prevádzkového stavu, ktoré sú upevnené na spodnom kryte.



D0000054458

- ▶ Namontujte priloženú káblovú úchytku.
- ▶ Pretiahnite sieťový pripojovací kábel.
- ▶ Pripojte sieťový pripojovací kábel vnútri prístroja a zaistite ho pomocou 2 skrutiek.
- ▶ Upevnite spodný kryt pomocou 2 skrutiek.
- ▶ Založte otočný regulátor teploty na miesto.

10.3 Inštalácia indikátora teploty

- ▶ Zatlačte indikátor teploty do otvoru, kým nezaklapne.

11. Uvedenie do prevádzky

11.1 Prvé uvedenie do prevádzky



Upozornenie

Naplnite prístroj pred elektrickým pripojením vodou. Keď zapnete prázdny prístroj, bezpečnostný obmedzovač teploty prístroj vypne.

- ▶ Otvorte uzatvárací ventil v prírodnom vedení studenej vody.
- ▶ Otvorte odberné miesto na tak dlho, kým zariadenie nie je naplnené a potrubná sieť bez vzduchu.
- ▶ Nastavte prietokové množstvo. Dbajte na maximálne povolené prietokové množstvo pri úplne otvorenej armatúre (pozri kapitolu Technické údaje / Tabuľka s údajmi).
- ▶ Nastavte otočný regulátor teploty na maximálnu teplotu.
- ▶ Zapnite sieťové napájanie.
- ▶ Skontrolujte činnosť zariadenia. Dbajte pri tom na vypnutie regulátora teploty.
- ▶ Skontrolujte funkciu poistného ventilu.

11.1.1 Odovzdanie zariadenia

- ▶ Vysvetlite používateľovi funkciu prístroja a poistného ventilu a oboznámte ho s používaním.
- ▶ Poučte ho o možných nebezpečenstvách, osobitne o nebezpečenstve obarenia.
- ▶ Odovzdajte tento návod.

11.2 Opätovné uvedenie do prevádzky

Pozri kapitolu Prvé uvedenie do prevádzky.

12. Vyradenie z prevádzky

- ▶ Pomocou poistky domovej inštalácie zariadenie odpojte od sieťového napätia.
- ▶ Zariadenie vyprázdňte. Pozri kapitolu Údržba / Vypustenie prístroja.

13. Odstraňovanie porúch

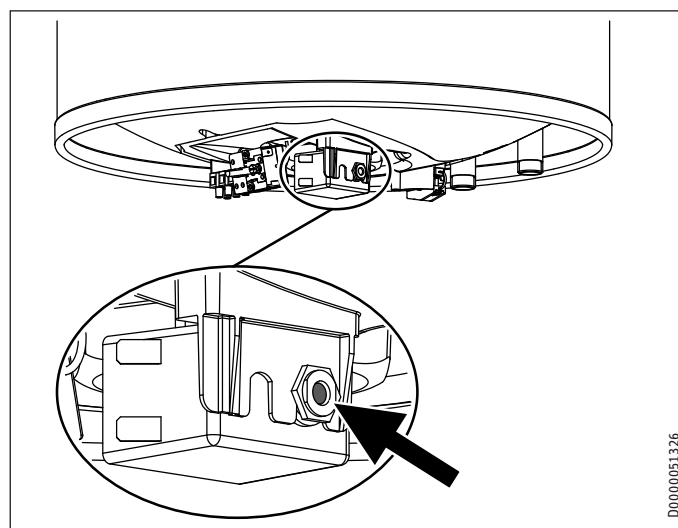


Upozornenie

Pri teplotách pod -15 °C sa môže spustiť bezpečnostný obmedzovač teploty. Týmto teplotám môže byť prístroj vystavený už pri skladovaní alebo preprave.

Porucha	Príčina	Odstránenie
Voda sa nezohrieva a signálne svetlo nesvieti.	Bezpečnostný obmedzovač teploty zareagoval, pretože je regulátor chybný. Bezpečnostný obmedzovač teploty zareagoval, pretože teplota poklesla pod -15 °C .	Odstráňte príčinu chyby. Vymeňte regulátor.
Voda sa nezohrieva a signálne svetlo svieti.	Ohrievacie teleso je chybné.	Vymeňte ohrievacie teleso.
Voda sa dostatočne nezohrieva a signálne svetlo svieti.	Regulátor teploty je nefunkčný.	Vymeňte regulátor teploty.
Doba ohrevu je veľmi dlhá a signálne svetlo svieti.	Ohrievacie teleso je zavápnené.	Odvápnite ohrievacie teleso.
Poistný ventil kvapká pri vypnutom ohreve.	Ventilové sedlo je znečistené. Tlak vody je príliš vysoký.	Očistite ventilové sedlo. Nainštalujte redukčný ventil.

Nulovacie tlačidlo bezpečnostného obmedzovača teploty



D0000051326

14. Údržba



VÝSTRAHA Zásah elektrickým prúdom
Všetky práce na elektrickom pripojení a elektrické inštalčné práce vykonávajte podľa predpisov.
Pred všetkými prácami odpojte všetky póly zariadenia od sieťového napätia.

Ak musíte zariadenie vyprázdniť, dbajte na kapitolu Vypustenie zariadenia.

14.1 Kontrola poistného ventilu

- ▶ Poistný ventil pravidelne kontrolujte.

14.2 Vypustenie zariadenia



VÝSTRAHA Popálenie
Pri vypúšťaní môže vytekať horúca voda.

Ak sa prístroj musí vyprázdniť kvôli údržbovým prácam alebo pri nebezpečenstve mrazu kvôli ochrane celej inštalácie, postupujte nasledovne:

- ▶ Zatvorte uzatvárací ventil v prívodnom vedení studenej vody.
- ▶ Otvorte teplovodné ventily všetkých odberných miest dovtedy, kým prístroj nie je vypustený.
- ▶ Vypustite zvyškovú vodu na poistnom ventile.

14.3 Kontrola / výmena ochrannej anódy

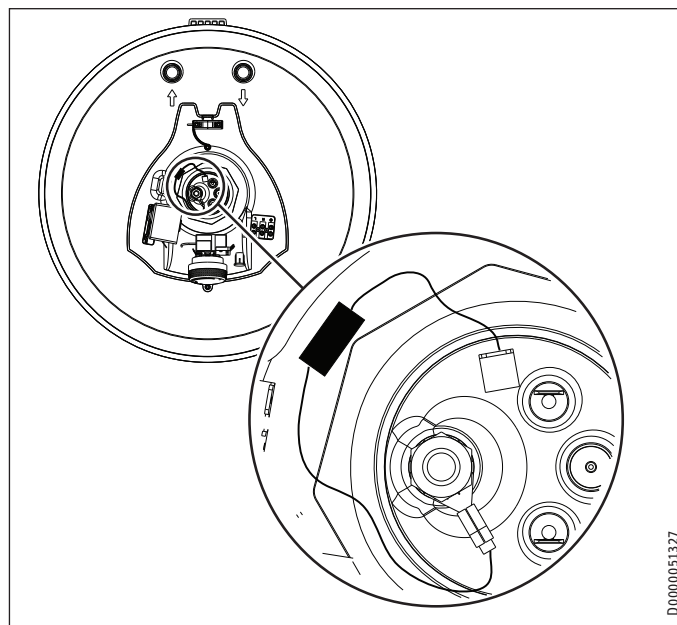
- ▶ Ochrannú anódu prvýkrát skontrolujte po roku prevádzky a podľa potreby ju vymeňte.
- ▶ Následne rozhodnite, v akých časových intervaloch sa majú vykonávať ďalšie kontroly.

14.4 Odvápnenie

- ▶ Odstráňte voľné vápenaté usadeniny z nádrže.
- ▶ Ak je to potrebné, odvápnite vnútornú nádrž pomocou bežných odvápnovacích prostriedkov.
- ▶ Prírubu odvápnujte až po demontovaní.
- ▶ Neošetrujte povrch nádrže a ochrannú anódu odvápnovacími prostriedkami.

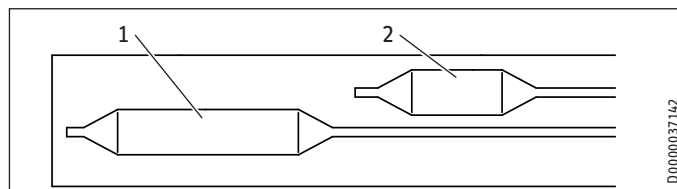
14.5 Odpor antikorózneho ochrany

Zabezpečte, aby sa pri údržbe nepoškodil ani neodstránil odpor antikorózneho ochrany (560 Ω). Odpor antikorózneho ochrany po výmene opätovne riadne namontujte.



D0000051327

14.6 Vymeňte kombináciu termostatu a obmedzovača



D0000037142

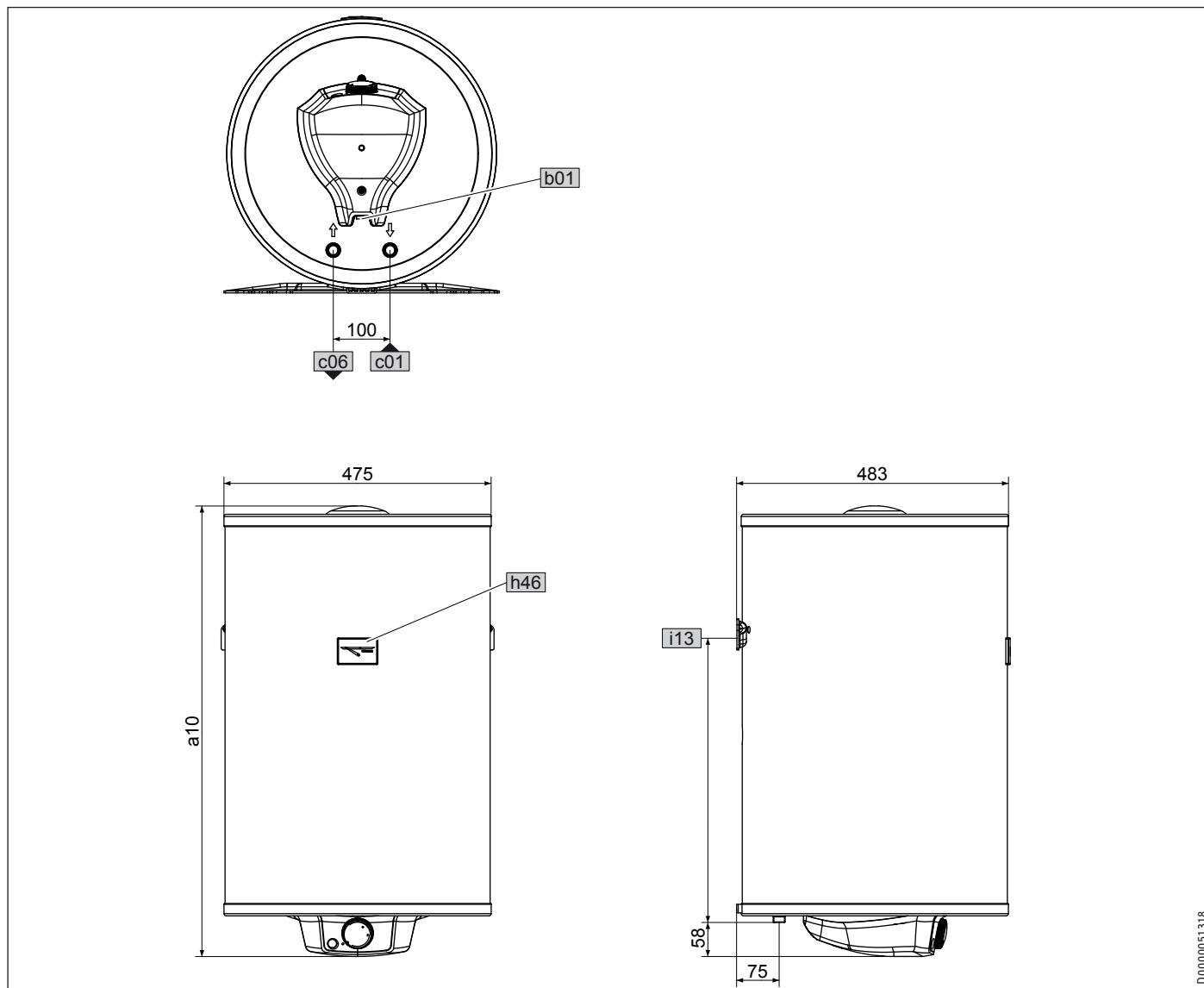
1 Snímač regulátora

2 Snímač obmedzovača

- ▶ Zasuňte snímač regulátora a snímač obmedzovača až na doraz do puzdra snímača.

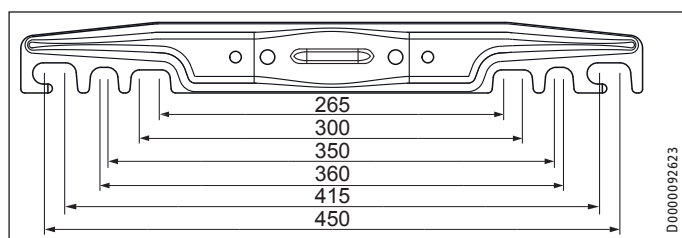
15. Technické údaje

15.1 Rozmery a prípojky

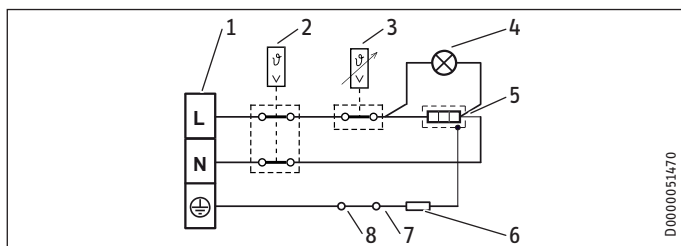


			PSH 50 Classic	PSH 80 Classic	PSH 100 Classic	PSH 120 Classic	PSH 150 Classic	PSH 200 Classic	
a10	Zariadenie	Výška	mm	609	810	964	1117	1349	1704
b01	Priechodka elektr. vedenia								
c01	Studená voda prívod	Vonkajší závit		G 1/2 A	G 1/2 A	G 1/2 A	G 1/2 A	G 1/2 A	G 1/2 A
c06	Teplá voda výtok	Vonkajší závit		G 1/2 A	G 1/2 A	G 1/2 A	G 1/2 A	G 1/2 A	G 1/2 A
h46	Indikátor teploty								
i13	Zavesenie na stenu	Výška	mm	450	520	790	825	1060	1360

Zavesenie na stenu



15.2 Elektrická schéma zapojenia

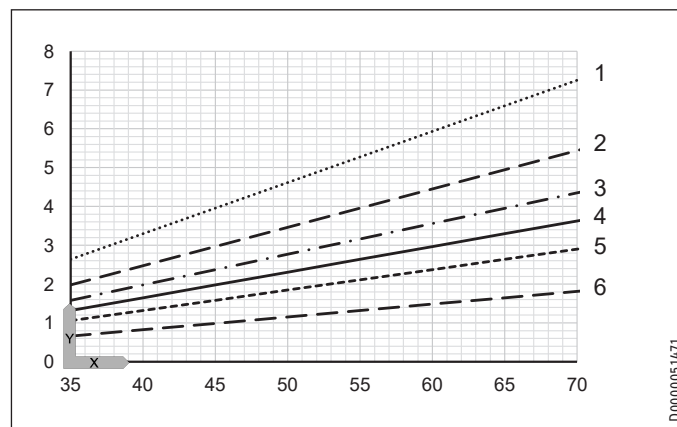


- 1 Pripojovacia svorka
- 2 Bezpečnostný obmedzovač teploty
- 3 Termostat
- 4 Signálne svetlo pre indikátor prevádzkového stavu
- 5 Ohrievacie teleso
- 6 Elektrický odpor 560 Ohm
- 7 Anóda
- 8 Nádrž

15.3 Diagramy ohrevu

Doba ohrevu je závislá od objemu zásobníka, od teploty studenej vody a ohrievacieho výkonu.

Diagram pri teplote studenej vody 15 °C:



X Nastavenie teploty [°C]

Y Doba ohrevu [h]

- 1 200 l
- 2 150 l
- 3 120 l
- 4 100 l
- 5 80 l
- 6 50 l

15.4 Poruchové podmienky

V prípade poruchy môžu teploty vystúpiť nad 95 °C pri 0,6 MPa.

15.5 Údaje k spotrebe energie

Informačný list výrobu: Konvenčný ohrievač vody podľa nariadenia (EÚ) č. 812/2013 a 814/2013

		PSH 50 Classic	PSH 80 Classic	PSH 100 Classic	PSH 120 Classic	PSH 150 Classic	PSH 200 Classic
		235960	235961	235962	235963	235964	235965
Výrobca		STIEBEL ELTRON	STIEBEL ELTRON	STIEBEL ELTRON	STIEBEL ELTRON	STIEBEL ELTRON	STIEBEL ELTRON
Záťažový profil		M	M	L	L	L	XL
Trieda energetickej účinnosti		C	C	C	C	C	C
Energetická účinnosť	%	38	37	38	38	37	38
Ročná spotreba el. energie	kWh	1353	1386	2694	2723	2766	4406
Nastavenie teploty z výroby	°C	60	60	60	60	60	60
Hladina akustického výkonu	dB(A)	15	15	15	15	15	15
Možnosť výlučnej prevádzky počas nízkej tarify		-	-	-	-	-	-
Funkcia Smart		-	-	-	-	-	-
Objem zásobníka	l	53	80	100	120	150	192
Množstvo zmiešanej vody s teplotou 40 °C	l	82	125	168	219	270	347
Denná spotreba el. energie	kWh	6,253	6,448	12,452	12,620	12,876	20,363

15.6 Tabuľka s údajmi

		PSH 50 Classic	PSH 80 Classic	PSH 100 Classic	PSH 120 Classic	PSH 150 Classic	PSH 200 Classic
		235960	235961	235962	235963	235964	235965
Hydraulické údaje							
Menovitý objem	l	53	80	100	120	150	192
Množstvo zmiešanej vody s teplotou 40 °C	l	82	125	168	219	270	347
Elektrické údaje							
Inštalovaný príkon ~ 230 V	kW	1,8	1,8	1,8	1,8	1,8	1,8
Menovité napätie	V	220-240	220-240	220-240	220-240	220-240	220-240
Fázy		1/N/PE	1/N/PE	1/N/PE	1/N/PE	1/N/PE	1/N/PE
Frekvencia	Hz	50/60	50/60	50/60	50/60	50/60	50/60
Prevádzkový režim jednookruhový		X	X	X	X	X	X
Doba ohrevu z 15 °C na 65 °C	h	1,81	2,64	3,3	3,96	4,94	6,59
Hranice použitia							
Rozsah nastavenia teploty	°C	30-70	30-70	30-70	30-70	30-70	30-70
Max. povolený tlak	MPa	0,6	0,6	0,6	0,6	0,6	0,6
Max. povolená teplota	°C	95	95	95	95	95	95
Max. prietokové množstvo	l/min	23,5	23,5	23,5	23,5	23,5	23,5
Max./min. vodivosť pitnej vody	µS/cm	100-1500	100-1500	100-1500	100-1500	100-1500	100-1500
Energetické údaje							
Pohotovostná spotreba elektrického prúdu / 24 h pri 65 °C	kWh	0,96	1,22	1,47	1,73	2,05	2,45
Trieda energetickej účinnosti		C	C	C	C	C	C
Vyhotovenia							
Typ konštrukcie uzavretý		X	X	X	X	X	X
Druh krytia (IP)		IP 24	IP 24	IP 24	IP 24	IP 24	IP 24
Ochrana proti zamrznutiu	°C	7	7	7	7	7	7
Farba		biela	biela	biela	biela	biela	biela
Rozmery							
Výška	mm	609	810	964	1117	1349	1704
Hĺbka	mm	483	483	483	483	483	483
Priemer	mm	475	475	475	475	475	475
Hmotnosti							
Hmotnosť v plnom stave	kg	72	104	128	152	189	242
Hmotnosť v prázdnom stave	kg	19	24	28	32	39	50

Záruka

Pre zariadenia nadobudnuté mimo Nemecka neplatia záručné podmienky našich nemeckých spoločností. V krajinách, v ktorých existuje jedna z našich dcérskych spoločností predávajúcej naše výrobky, sa skôr poskytuje záruka iba od tejto dcérskej spoločnosti. Takáto záruka je poskytovaná iba vtedy, keď dcérska spoločnosť vydala vlastné záručné podmienky. Nad rámec uvedeného sa záruka neposkytuje.

Na zariadenia, ktoré boli nadobudnuté v krajinách, v ktorých naše výrobky nepredáva žiadna z našich dcérskych spoločností, záruku neposkytujeme. Prípadné záruky prisľúbené dovozcom zostávajú týmto nedotknuté.

Životné prostredie a recyklácia

Pomôžte chrániť naše životné prostredie. Balenie prístroja je nutné zlikvidovať v súlade s vnútroštátnymi predpismi a ustanoveniami o likvidácii odpadov.

YPATINGI NURODYMAI

VALDYMAS

1.	Bendrieji nurodymai	107
1.1	Saugos nurodymai	107
1.2	Kiti šiuose dokumentuose naudojami ženklai	107
1.3	Matavimo vienetai	107
2.	Sauga	107
2.1	Naudojimas pagal paskirtį	107
2.2	Bendrieji saugos nurodymai	108
2.3	Sertifikatai	108
3.	Įrenginio aprašymas	108
4.	Nustatymai	108
4.1	Per atostogas ir išvykus	108
5.	Valymas, kasdienė ir techninė priežiūra	109
6.	Problemų šalinimas	109

MONTAVIMAS

7.	Sauga	109
7.1	Bendrieji saugos nurodymai	109
7.2	Nuostatai, standartai ir taisyklės	109
8.	Įrenginio aprašymas	109
8.1	Standartinis komplektas	109
9.	Pasiruošimas	109
9.1	Montavimo vieta	109
9.2	Sieninio laikiklio montavimas	110
9.3	Maitinimo kabelio paruošimas	110
10.	Montavimas	110
10.1	Vandens prijungimas	110
10.2	Prijungimas prie elektros tinklo	110
10.3	Temperatūros indikatoriaus montavimas	111
11.	Eksploatacijos pradžia	111
11.1	Eksploatacijos pradžia	111
11.2	Pakartotinis paleidimas	111
12.	Įrenginio išjungimas	111
13.	Trikčių šalinimas	111
14.	Techninė priežiūra	112
14.1	Apsauginio vožtuvo tikrinimas	112
14.2	Įrenginio ištuštinimas	112
14.3	Apsauginio anodo tikrinimas / pakeitimas	112
14.4	Nukalkinimas	112
14.5	Atsparumo korozijai elementas	112
14.6	Regulatoriaus-ribotuvo bloko keitimas	112
15.	Techniniai duomenys	113
15.1	Matmenys ir jungtys	113
15.2	Elektros instaliacijos schema	114
15.3	Pašildymo diagrama	114
15.4	Gedimo atvejo sąlygos	114
15.5	Energijos suvartojimo duomenys	114
15.6	Duomenų lentelė	115

GARANTIJA

APLINKOSAUGA IR PERDIRBIMAS

YPATINGI NURODYMAI

- Įranga gali naudotis vaikai nuo 8 metų, taip pat asmenys su fizine, jutimine ar protine negalia arba asmenys, turintys mažiau patirties ar žinių, jei yra prižiūrimi, arba jei buvo išmokyti įrangą saugiai naudoti ir suprato pavojus, kurie gali kilti naudojant. Neleiskite vaikams žaisti su įrenginiu. Įrenginio valymo ir priežiūros darbų neleidžiama atlikti vaikams be suaugusiųjų priežiūros.
- Prijungti prie tinklo leidžiama tik stacionariai. Prietaisą būtina atjungti nuo elektros tinklo, jungiklyje tarp polių paliekant ne mažesnę nei 3 mm skiriamąjį tarpą.
- Pritvirtinkite prietaisą, kaip aprašyta skyriuje „Montavimas / Pasirengimo darbai“.
- Atkreipkite dėmesį į didžiausią leistiną slėgį (žr. skyriuje „Įrengimas / Techniniai duomenys / Duomenų lentelė“).
- Įrenginyje yra slėgis. Kaitinant per apsauginį vožtuvą laša išsiplėtęs vanduo.
- Reguliariai pajudinkite apsauginį vožtuvą, kad jis neprikibtų, pavyzdžiui, dėl kalkių nuosėdų.
- Ištuštinkite įrenginį, kaip aprašyta skyriuje „Montavimas / Techninė priežiūra / Įrenginio ištuštinimas“.
- Šalto vandens tiekimo sistemoje sumontuokite patvirtinto tipo apsauginį vožtuvą. Atsižvelkite į tai, kad, priklausomai nuo vandentiekio slėgio, gali prireikti papildomo slėgio sumažinimo vožtuvo.
- Apskaičiuokite nutekamąjį vamzdyną taip, kad esant atidarytam apsauginiam vožtuvui vanduo galėtų netrukdomai nutekėti.
- Oro nutekėjimo vamzdį iš apsauginio vožtuvo sumontuokite su tolygiu nuolydžiu apsaugotoje nuo užšalimo patalpoje.
- Apsauginio vožtuvo anga vandeniui išleisti turi likti atvira į lauką.

VALDYMAS

1. Bendrieji nurodymai

Skyriai „Ypatingi nurodymai“ ir „Valdymas“ skirti ir prietaiso naudotojams, ir kvalifikuotiems specialistams.

Skyrius „Įrengimas“ skirtas tik specialistams.

**Nurodymas**

Prieš eksploatuoti atidžiai perskaitykite šią instrukciją ir ją išsaugokite.
Prireikus instrukciją perduokite kitam naudotojui.

1.1 Saugos nurodymai

1.1.1 Saugos nurodymų struktūra

**PERSPĖJIMAS. Keliama grėsmė**

Čia nurodyta, kokie gali būti padariniai nesilaikant šio saugos nurodymo.

► Čia nurodytos priemonės, kurių būtina imtis norint išvengti pavojaus.

1.1.2 Simboliai, keliama grėsmė

Simbolis	Kylanti grėsmė
	Sužeidimas
	Elektros smūgis
	Nudegimas (nudegimas, nusiplikymas)

1.1.3 Signaliniai žodžiai

SIGNALINIS ŽODIS	Reikšmė
PAVOJUS	Nurodymai, kurių nesilaikant kyla didelė grėsmė sveikatai arba gyvybei.
ĮSPĖJIMAS	Nurodymai, kurių nesilaikant gali kilti didelė grėsmė sveikatai arba gyvybei.
ATSARGIAI	Nurodymai, kurių nesilaikant galima vidutiniškai arba lengvai susižeisti.

1.2 Kiti šiuose dokumentuose naudojami ženklai

**Nurodymas**

Bendrieji nurodymai žymimi šalia parodytu simboliu.
► Įdėmiai perskaitykite nurodymų turinį.

Simbolis	Reikšmė
	Turtinė žala (žala įrenginiui, aplinkai ir netiesioginė žala)
	Įrangos utilizavimas

► Šis simbolis rodo, kad turite imtis tam tikrų veiksmų. Reikia atlikti veiksmus aprašyti išsamiai.

1.3 Matavimo vienetai

**Nurodymas**

Jeigu nenurodyta kitaip, visi matmenys pateikiami milimetrais.

2. Sauga

2.1 Naudojimas pagal paskirtį

Įrenginys skirtas geriamajam vandeniui šildyti ir gali aprūpinti vieną ar kelias vandens išleidimo vietas.

Įrenginys skirtas naudoti butyje. Jį gali saugiai valdyti specialiai neišmokyti asmenys. Įrenginys gali būti naudojamas ne tik butyje, o, pavyzdžiui, smulkioje įmonėje, jei jis naudojamas tuo pačiu principu.

Kitoks arba platesnis naudojimas reiškia naudojimą ne pagal paskirtį. Naudojimu ne pagal paskirtį laikomas toks įrenginio panaudojimas, kai šildomas ne vanduo, o kiti skysčiai arba vanduo, kurio sudėtyje yra cheminių medžiagų, pvz., tirpalo.

Norint naudoti pagal paskirtį taip pat būtina laikytis šios ir naudojamų priedų instrukcijų.

2.2 Bendrieji saugos nurodymai



ĮSPĖJIMAS Nudegimo pavojus
Sujungimai ir apsauginis vožtuvas darbo režimo metu gali įkaisti virš 60 °C.
Jei ištekancio vandens temperatūra aukštesnė nei 43 °C, kyla pavojus nusiplikyti.



ĮSPĖJIMAS Sužeidimo pavojus
Įrenginiu gali naudotis vaikai nuo 8 metų, taip pat asmenys su fizine, jutimine ar protine negalia arba asmenys, turintys mažiau patirties ar žinių, jei yra prižiūrimi, arba jei buvo išmokyti įrenginį saugiai naudoti ir suprato pavojus, kurie gali kilti naudojant. Neleiskite vaikams žaisti su įrenginiu. Įrenginio valymo ir priežiūros darbų neleidžiama atlikti vaikams be suaugusiųjų priežiūros.



Turtinė žala
Savininkas turi apsaugoti vandens vamzdžius ir apsauginį vožtuvą nuo šalčio.



Nurodymas
Įrenginyje yra slėgis. Kaitinant per apsauginį vožtuvą laša išsiplėtęs vanduo.
► Jei pasibaigus šildymui laša vanduo, apie tai informuokite specialistą.

2.3 Sertifikatai

Žr. parametrų lentelę ant įrenginio.

3. Įrenginio aprašymas

Uždaras (slėginis) įrenginys elektriniu būdu pašildo geriamąjį vandenį. Temperatūrą galite nustatyti temperatūros nustatymo mygtuku. Priklausomai nuo energijos tiekimo vyksta automatinis pašildymas iki pageidaujamos temperatūros. Temperatūros indikatorius rodo esamą karšto vandens temperatūrą.

Vidinis plieno rezervuaras padengtas specialia „Co Pro“ emale ir turi apsauginį anodą. Anodas yra skirtas apsaugoti vidinį rezervuarą nuo korozijos.

Apsauga nuo užšalimo (FROST PROTECT)

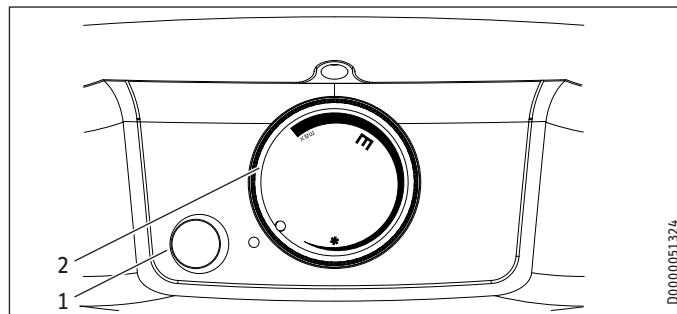
Įrenginys taip pat apsaugomas nuo užšalimo nustačius temperatūrą ties „*“, jei tik užtikrinamas elektros tiekimas. Įrenginys įsijungia reikiamu laiku ir pašildo vandenį. Įrenginys neapsaugo nuo užšalimo vandens vamzdžių ir apsauginio vožtuvo.

4. Nustatymai



Nurodymas
Nuimti temperatūros nustatymo mygtuką gali tik kvalifikuotas specialistas.

Temperatūrą galite nustatyti tolygiai.



- 1 Darbo režimo signalinė lemputė
 - 2 Temperatūros nustatymo mygtukas
 - * Apsauga nuo užšalimo (FROST PROTECT)
- E rekomenduojama energiją taupanti padėtis, susidaro mažai kalkių, 60 °C

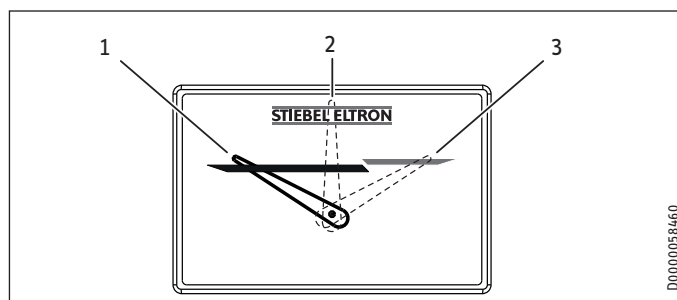
maks. maksimalus temperatūros nustatymas, 70 °C

Dėl sistemos ypatumų temperatūra gali skirtis nuo nustatytosios reikšmės.

Darbo režimo signalinė lemputė

Kol vanduo šildomas, šviečia darbo režimo signalinė lemputė.

Temperatūros indikatorius



- 1 Rodyklės padėtis maždaug ties 30 °C
- 2 Rodyklės padėtis maždaug ties 50 °C
- 3 Rodyklės padėtis maždaug ties 70 °C

Esama temperatūra matuojama rezervuaro viduje, temperatūros indikatoriaus daviklio vietoje (žr. skyrių „Techniniai duomenys“ / „Matmenys ir jungtys“).

4.1 Per atostogas ir išvykus

- Jei įrenginys nebus naudojamas keletą dienų, nustatykite temperatūros nustatymo mygtuką padėtyje tarp apsaugos nuo užšalimo ir energijos taupymo.
- Jei įrenginio nenaudosite ilgesnį laiką, nustatykite mygtuką ties apsauga nuo užšalimo, kad būtų taupoma energija. Jei užšalimo pavojus nėra, įrenginį galite atjungti nuo elektros tinklo.
- Higienos sumetimais prieš naudodami įrenginį pirmą kartą įkaitinkite talpyklos turinį virš 60 °C.

5. Valymas, kasdienė ir techninė priežiūra

- ▶ Kvalifikuotas specialistas turi reguliariai tikrinti šio įrenginio elektros saugą ir apsauginio vožtuvo veikimą.
- ▶ Kvalifikuotas specialistas pirmą kartą turi patikrinti apsauginį anodą po vienerių metų. Remdamasis šia patikra, specialistas nuspręs, kokiais intervalais reikės tikrinti įrenginį ateityje.
- ▶ Nenaudokite abrazyvių arba tirpinančių valymo priemonių. Įrenginį pakanka nuvalyti drėgna šluoste.

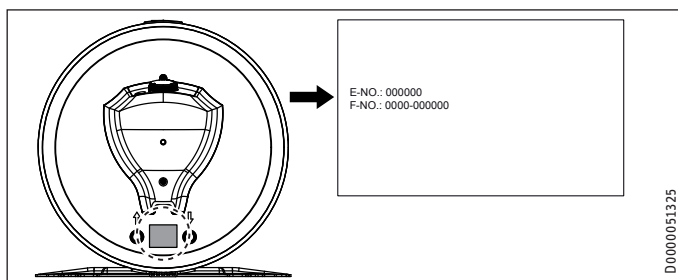
Kalkės

- ▶ Beveik visais atvejais vanduo, įkaitintas iki aukštos temperatūros, išskiria kalkes. Įrenginyje esančios kalkių apnašos veikia jo funkcijas ir eksploataavimo laiką. Todėl retkarčiais nuo kaitinimo elementų reikia pašalinti kalkes. Specialistas, žinantis vietos vandens kokybę, paskirs kitos techninės priežiūros laiką.
- ▶ Reguliariai tikrinkite vamzdynų sujungimus. Ties vamzdynų sujungimais esančias kalkes galite pašalinti komercinėmis kalkių šalinimo priemonėmis.
- ▶ Reguliariai pajudinkite apsauginį vožtuvą, kad jis neprikibtų, pavyzdžiui, dėl kalkių nuosėdų.

6. Problemų šalinimas

Problema	Priežastis	Pašalinimas
Vanduo nešyla, bet signalinė lemputė nešviečia.	Nėra įtampos.	Patikrinkite namo elektros instaliacijos saugiklius.
Vanduo sušyla nepakankamai, nors signalinė lemputė šviečia.	Nustatyta per žema temperatūra.	Nustatykite aukštesnę temperatūrą.
	Įrenginys šildo vandenį, pavyzdžiui, tik išleidus didelį kiekį karšto vandens.	Palaukite, kol užges darbo režimo signalinė lemputė.
Išteka per mažai vandens.	Užkalkėjo arba užsiteršė srauto reguliatorius vamzdyje arba dušo galvutė.	Išvalykite ir (arba) pašalinkite kalkes iš srauto reguliatoriaus arba dušo galvutės.

Jeigu negalite pašalinti priežasties, kvieskite specialistą. Kad specialistas galėtų greičiau suteikti kvalifikuotą pagalbą, nurodykite jam techninių duomenų lentelėje įrašytus numerius (000000 ir 0000-000000):



MONTAVIMAS

7. Sauga

Įrenginio montavimo, eksploataavimo pradžios, techninės priežiūros ir remonto darbus gali atlikti tik specialistai.

7.1 Bendrieji saugos nurodymai

Garantuojame, kad įrenginys veiks sklandžiai ir saugiai, tik jei naudosite jam pritaikytus originalius priedus ir originalias atsargines dalis.

7.2 Nuostatai, standartai ir taisyklės



Nurodymas

Laikykitės šalyje ir regione galiojančių nuostatų ir taisyklių.

8. Įrenginio aprašymas

8.1 Standartinis komplektas

Su įrenginiu kartu pristatomi:

- Apsauginis vožtuvas
- Temperatūros indikatorius
- Įtempimo mažinimas su 2 varžtais

9. Pasiruošimas

9.1 Montavimo vieta

Įrenginys yra numatytas montuoti stacionariai prie sienos uždara me plote. Atsižvelkite į tai, kad siena turi būti pakankamai tvirta.

Plėtimosi vandens išleidimui šalia įrenginio turėtų būti tinkamas nutekamasis vamzdis.

Įrenginį montuokite vertikaliai, nuo šalčio apsaugotoje patalpoje ir netoli vandens išleidimo vietos.

Įrenginio negalima montuoti kampe, nes tvirtinimo prie sienos varžtai turi būti pasiekiami iš šono.

9.2 Sieninio laikiklio montavimas



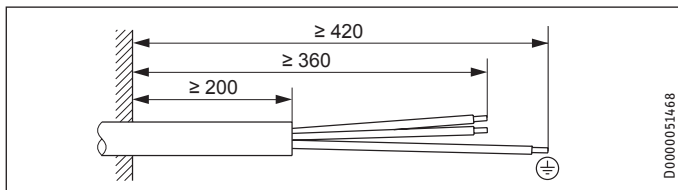
Nurodymas

Atsižvelkite į tai, kad turi būti galimybė pasiekti temperatūros reguliatorių iš priekio.

Prie įrenginio pritvirtintame sieniniame laikiklyje yra pailgos angos, kurios daugeliu atveju gali būti panaudotos užkabinti ant ankstesnio įrenginio pakabinimo elementų.

- ▶ Kitu atveju pasižymėkite angų vietas ant sienos (žr. skyrių „Techniniai duomenys / Matmenys ir jungtys“).
- ▶ Jei reikia, išgręžkite skylės ir pritvirtinkite sieninį laikiklį varžtais ir (mūrvinėmis) kaiščiais. Pasirinkite tvirtinimo medžiagas pagal sienos stiprumą.
- ▶ Užkabinkite įrenginį su sieniniu laikikliu ant varžtų ar kaiščių. Atsižvelkite į savąją įrenginio masę (žr. skyrių „Techniniai duomenys / Duomenų lentelė“) ir, jei reikia, dirbkite dviese.
- ▶ Išlygiuokite įrenginį vertikaliai.

9.3 Maitinimo kabelio paruošimas



10. Montavimas

10.1 Vandens prijungimas



Turtinė žala

Vandens prijungimo ir įrengimo darbus atlikite laikydamiesi instrukcijų.

Prietaisą galima naudoti tik su slėginiais vamzdyno sujungimais.

- ▶ Prieš prijungdami įrenginį, gerai išskalaukite šalto vandens tiekimo vamzdį, kad į rezervuarą ar į apsauginį vožtuvą nepakliūtų svetimkūnių.
- ▶ Hidraulinės jungtis sujunkite naudodami tarpines.

10.1.1 Leistinos medžiagos:



Turtinė žala

Naudojant plastikinius vamzdžius reikia atsižvelgti į gamintojo pateiktus duomenis ir skyrių „Techniniai duomenys / Gedimo atvejo sąlygos“.

Šalto vandens vamzdynas

Leistinos medžiagos: cinkuotas plienas, nerūdijantis plienas, varis arba plastikas.

Karšto vandens vamzdynas

Leistinos medžiagos: nerūdijančio plieno, variniai ir plastikiniai gaminiai.

10.1.2 Apsauginio vožtuvo montavimas



Nurodymas

Jei vandens slėgis didesnis nei 0,6 MPa, į „Šalto vandens įleidimą“ turi būti įmontuotas slėgio mažinimo vožtuvas.

Maksimalaus slėgio viršyti negalima (žr. skyrių „Techniniai duomenys / Duomenų lentelė“).

- ▶ Šalto vandens tiekimo sistemoje sumontuokite patvirtinto tipo apsauginį vožtuvą. Atsižvelkite į tai, kad, priklausomai nuo vandentiekio slėgio, gali prireikti papildomo slėgio sumažinimo vožtuvo.
- ▶ Apskaičiuokite nutekamąjį vamzdinį taip, kad esant atidarytam apsauginiam vožtuvui vanduo galėtų netrukdomai nutekėti.
- ▶ Oro nutekėjimo vamzdį iš apsauginio vožtuvo sumontuokite su tolygiu nuolydžiu apsaugotoje nuo užšalimo patalpoje.
- ▶ Apsauginio vožtuvo anga vandeniui išleisti turi likti atvira į lauką.

Tarp įrenginio ir apsauginio vožtuvo negali būti įmontuotas uždarymo čiaupas.

10.2 Prijungimas prie elektros tinklo



ĮSPĖJIMAS Elektros smūgio pavojus

Elektros prijungimo ir įrengimo darbus atlikite laikydamiesi instrukcijų.

Atlikdami bet kokius darbus atjunkite visus įrenginio poliūs nuo elektros tinklo.



ĮSPĖJIMAS Elektros smūgio pavojus

Prijungti prie tinklo leidžiama tik stacionariai. Prietaisą būtina atjungti nuo elektros tinklo, jungiklyje tarp polių paliekant ne mažesnę nei 3 mm skiriamąjį tarpą.



ĮSPĖJIMAS Elektros smūgio pavojus

Užtikrinkite, kad įrenginys būtų prijungtas prie apsauginio laidininko.



Turtinė žala

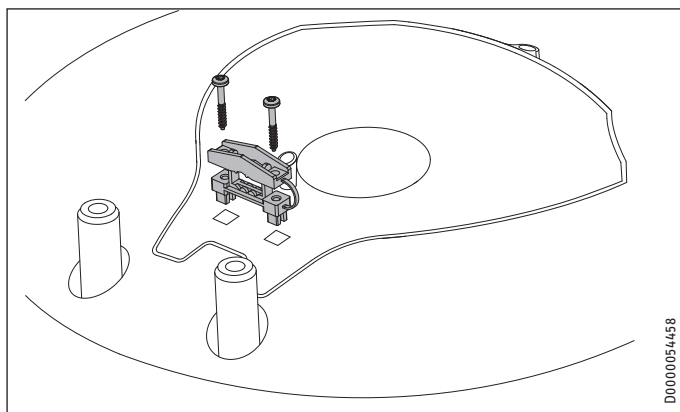
Įrenkite liekamosios srovės nuotėkio apsauginį įtaisą (RCD).



Turtinė žala

Atsižvelkite į įrenginio techninių duomenų lentelėje pateiktus duomenis. Nurodyta įtampa turi atitikti tinklo įtampą.

- ▶ Išsukite 2 apatinio dangčio varžtus.
- ▶ Nuimkite apatinį dangtį. Atminkite, kad prie apatinio dangčio pritvirtinti temperatūros reguliatoriaus ir darbo režimo signalinė lempuotės jungiamieji kabeliai.



- ▶ Sumontuokite pridėtą kompensatorių.
- ▶ Nutieskite maitinimo kabelį.
- ▶ Prijunkite maitinimo kabelį įrenginio viduje ir pritvirtinkite jį 2 varžtais.
- ▶ Pritvirtinkite apatinį dangtį 2 varžtais.
- ▶ Įkiškite temperatūros nustatymo mygtuką.

10.3 Temperatūros indikatorius montavimas

- ▶ Įkiškite temperatūros indikatorius į angą taip, kad šis užsifiksiuotų.

11. Eksploatacijos pradžia

11.1 Eksploatacijos pradžia



Nurodymas

Prieš jungdami į elektros tinklą, užpildykite įrenginį vandeniu. Jei įjungsite tuščią įrenginį, apsauginis temperatūros ribotuvas įrenginį išjungs.

- ▶ Atidarykite uždarymo vožtuvą šalto vandens tiekimo sistemoje.
- ▶ Laikykite išsiurbimo tašką atidarytą, kol įrenginys prisipildys ir oras bus pašalintas iš vamzdyno.
- ▶ Nustatykite srauto kiekį. Atkreipkite dėmesį į didžiausią leistiną srauto kiekį, kai vamzdyno sujungimai visiškai atviri (žr. „Techniniai duomenys / Duomenų lentelė“).
- ▶ Pasukite temperatūros nustatymo mygtuką iki maksimalios temperatūros reikšmės.
- ▶ Įjunkite tinklo įtampą.
- ▶ Patikrinkite įrenginio veikimą. Tuo pačiu atkreipkite dėmesį į temperatūros reguliatoriaus išjungimą.
- ▶ Patikrinkite apsauginio vožtuvo veikimą.

11.1.1 Įrenginio perdavimas

- ▶ Paaiškinkite įrenginio savininkui įrenginio ir apsauginio vožtuvo veikimo principą ir supažindinkite su eksploatacija.
- ▶ Įspėkite naudotoją apie galimus pavojus, ypač apie nuplikymo pavojų.
- ▶ Perduokite šią instrukciją.

11.2 Pakartotinis paleidimas

Žr. skyrių „Eksploatacijos pradžia“.

12. Įrenginio išjungimas

- ▶ Atjunkite prietaisą su saugikliais nuo namo elektros tinklo.
- ▶ Ištuštinkite įrenginį. Žr. skyrių „Techninė priežiūra / įrenginio ištuštinimas“.

13. Trikčių šalinimas

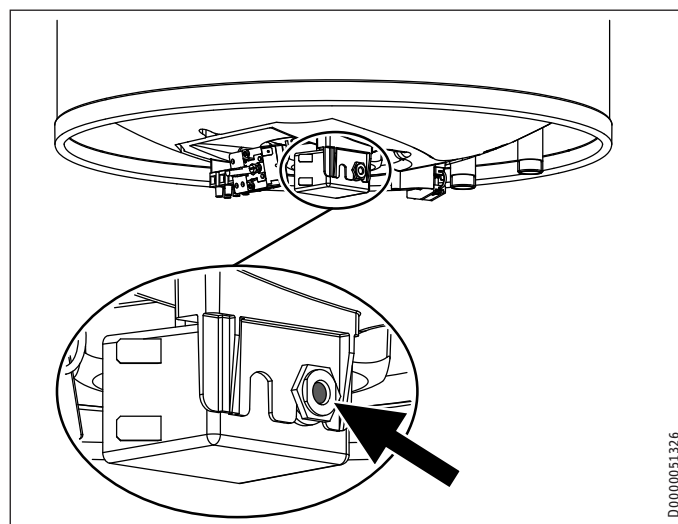


Nurodymas

Temperatūrai nukritus žemiau $-15\text{ }^{\circ}\text{C}$ gali išsijungti apsauginis temperatūros ribotuvas. Su tokia temperatūra įrenginys gali susidurti dar sandėliavimo ar transportavimo metu.

Trikdis	Priežastis	Pašalinimas
Vanduo nešyla, bet signalinė lemputė nešviečia.	Apsauginis temperatūros ribotuvas suveikė sugedus reguliatoriui. Apsauginis temperatūros ribotuvas suveikė temperatūrai nukritus žemiau $-15\text{ }^{\circ}\text{C}$.	Pašalinkite gedimo priežastį. Pakeiskite reguliatorių nauju. Paspauskite atstatos mygtuką (žr. pav.).
Vanduo nešyla, nors signalinė lemputė šviečia.	Sugedo kaitinimo elementas.	Pakeiskite kaitinimo elementą.
Vanduo sušyla nepakankamai, nors signalinė lemputė šviečia.	Sugedo temperatūros reguliatorius.	Pakeiskite temperatūros reguliatorių.
Kaitinimo trukmė yra labai ilga, nors signalinė lemputė šviečia.	Užkalkėjo kaitinimo elementas.	Pašalinkite nuo kaitinimo elemento kalkes.
Esant išjungtam šildymui, per apsauginį vožtuvą laša.	Užsiteršė vožtuvo lizdas.	Išvalykite vožtuvo lizdą.
	Vandens slėgis yra per didelis.	Įmontuokite slėgio mažinimo vožtuvą.

Apsauginio temperatūros ribotuvo grąžinimo į pradinę padėtį mygtukas



14. Techninė priežiūra



ĮSPĖJIMAS Elektros smūgio pavojus
Elektros prijungimo ir įrengimo darbus atlikite laikydamiesi instrukcijų.
Prieš atlikdami bet kokius darbus atjunkite visus įrenginio polius nuo elektros tinklo.

Jeigu įrenginį reikia ištuštinti, laikykitės nurodymų, pateiktų skyriuje „Įrenginio ištuštinimas“.

14.1 Apsauginio vožtuvo tikrinimas

- ▶ Reguliariai tikrinkite apsauginį vožtuvą.

14.2 Įrenginio ištuštinimas



ĮSPĖJIMAS Nudegimo pavojus
Išleidžiamas vanduo gali būti karštas.

Jeigu atliekant techninės priežiūros darbus iš įrenginio reikia išleisti skystį arba kilus pavojui užšalti visai sistemai atlikite šiuos veiksmus:

- ▶ Uždarykite uždarymo vožtuvą šalto vandens tiekimo sistemoje.
- ▶ Atsukite karšto vandens vožtuvus visose vandens išleidimo vietose, kol įrenginys liks tuščias.
- ▶ Likusį vandenį išleiskite per apsauginį vožtuvą.

14.3 Apsauginio anodo tikrinimas / pakeitimas

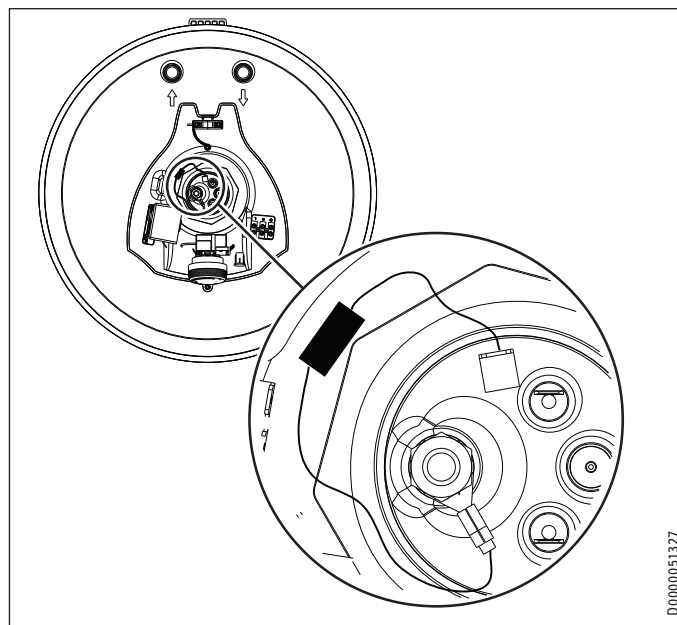
- ▶ Pirmą kartą patikrinkite apsauginį anodą po vienerių metų ir, jei reikia, jį pakeiskite.
- ▶ Tada atitinkamai nuspręskite, kokiais laiko intervalais reikės tikrinti vėliau.

14.4 Nukalkinimas

- ▶ Iš rezervuaro pašalinkite neprikibusias kalkių nuosėdas.
- ▶ Jei reikia, pašalinkite kalkes iš vidinio rezervuaro naudodami parduotuvėse įprastai parduodamas nukalkinimo priemones.
- ▶ Nukalkinkite jungės bloką tik išmontavę.
- ▶ Nevalykite talpyklos paviršiaus ir apsauginio anodo kalkių šalinimo priemonėmis.

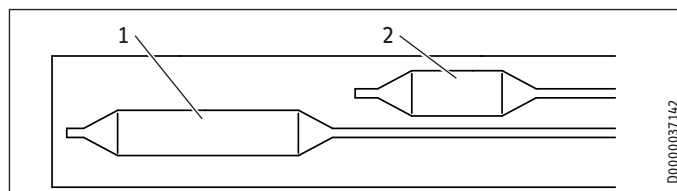
14.5 Atsparumo korozijai elementas

Įsitikinkite, kad atliekant techninę priežiūrą atsparumo korozijai elementas (560 Ω) nebuvo sugadintas ar pašalintas. Atsparumo korozijai elementą vėl tinkamai įtaisykite į vietą.



D0000051327

14.6 Regulatoriaus-ribotuvo bloko keitimas



D0000037142

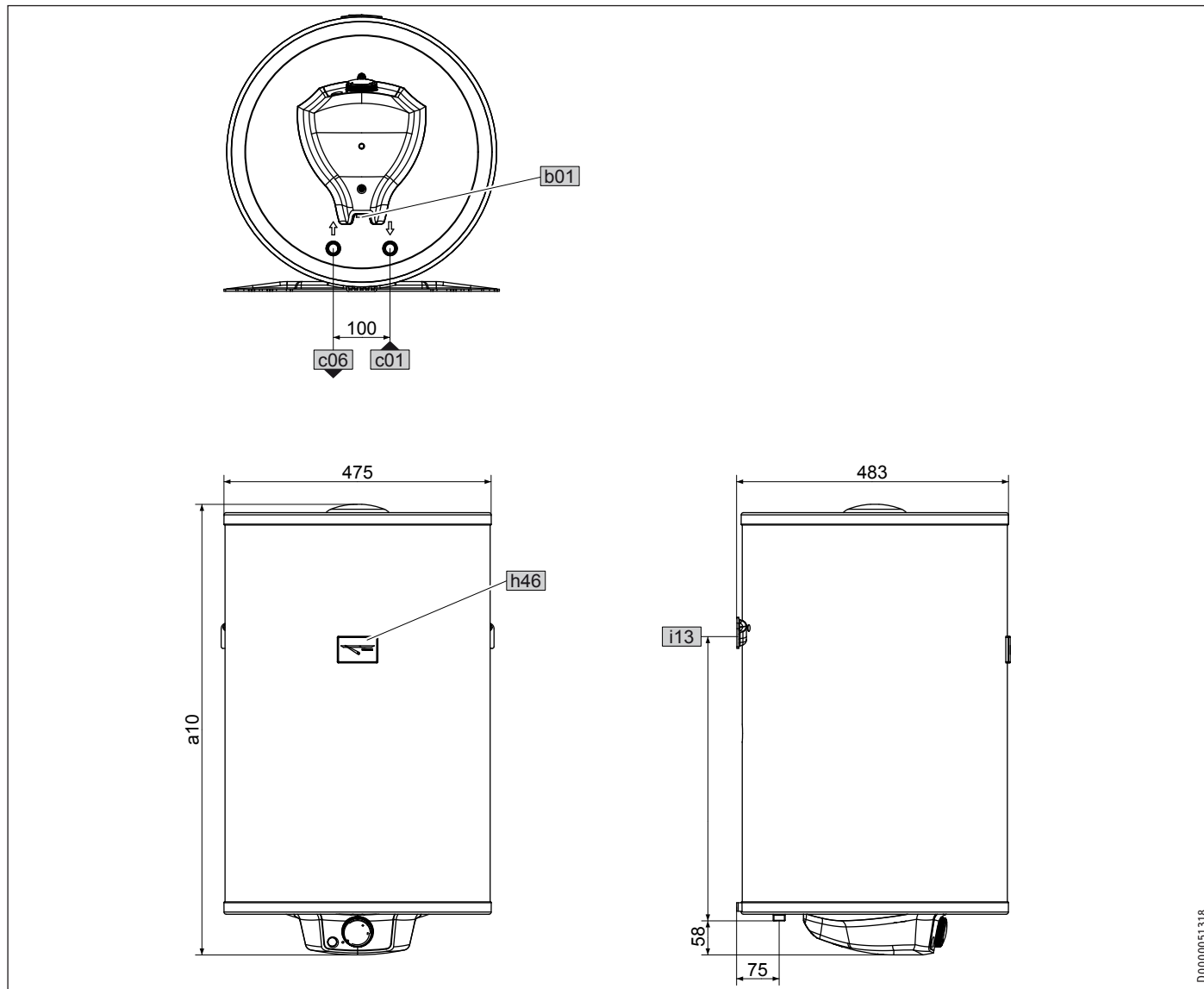
1 Regulatoriaus jutiklis

2 Ribotuvo jutiklis

- ▶ Įkiškite regulatoriaus jutiklį ir ribotuvo jutiklį iki pat galo į jutiklio įvorę.

15. Techniniai duomenys

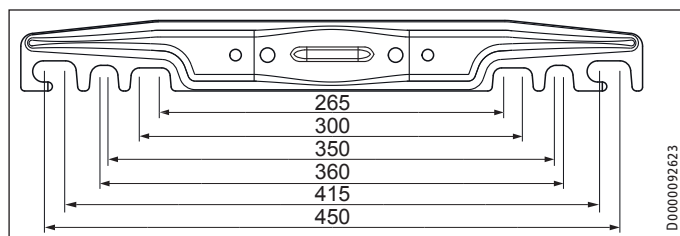
15.1 Matmenys ir jungtys



D0000051318

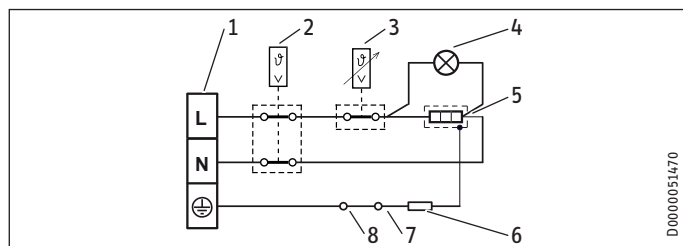
			PSH 50 Classic	PSH 80 Classic	PSH 100 Classic	PSH 120 Classic	PSH 150 Classic	PSH 200 Classic	
a10	Įrenginys	Aukštis	mm	609	810	964	1117	1349	1704
b01	El. laidų įvadas								
c01	Šalto vandens įleidimas	Išorinis sriegis		G 1/2 A	G 1/2 A	G 1/2 A	G 1/2 A	G 1/2 A	G 1/2 A
c06	Karšto vandens išleidimas	Išorinis sriegis		G 1/2 A	G 1/2 A	G 1/2 A	G 1/2 A	G 1/2 A	G 1/2 A
h46	Temperatūros indikatorius								
i13	Sieninė pakaba	Aukštis	mm	450	520	790	825	1060	1360

Sieninė pakaba



D0000092623

15.2 Elektros instaliacijos schema

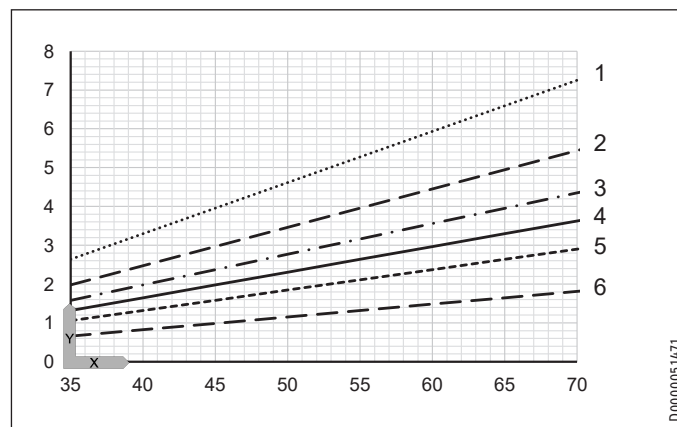


- 1 Kontakto gnybtas
- 2 Apsauginis temperatūros ribotuvas
- 3 Temperatūros reguliatorius
- 4 Darbo režimo signalinė lemputė
- 5 Kaitinimo elementas
- 6 560 omų elektrinė varža
- 7 Anodas
- 8 Rezervuaras

15.3 Pašildymo diagrama

Pašildymo trukmė priklauso nuo talpyklos tūrio, šalto vandens įleidimo temperatūros ir šildymo galios.

Diagrama, kai šalto vandens temperatūra yra 15 °C:



X Temperatūros nustatymas [°C]

Y Pašildymo trukmė [h]

- 1 200 l
- 2 150 l
- 3 120 l
- 4 100 l
- 5 80 l
- 6 50 l

15.4 Gedimo atvejo sąlygos

Gedimo atveju temperatūra esant 0,6 MPa gali pakilti iki 95 °C.

15.5 Energijos suvartojimo duomenys

Gaminio specifikacija: Įprastiniai vandens šildytuvai pagal Reglamentą (ES) Nr. 812/2013 ir 814/2013

		PSH 50 Classic	PSH 80 Classic	PSH 100 Classic	PSH 120 Classic	PSH 150 Classic	PSH 200 Classic
Gamintojas		235960 STIEBEL ELTRON	235961 STIEBEL ELTRON	235962 STIEBEL ELTRON	235963 STIEBEL ELTRON	235964 STIEBEL ELTRON	235965 STIEBEL ELTRON
Apkrovos profilis		M	M	L	L	L	XL
Energijos efektyvumo klasė		C	C	C	C	C	C
Energetinio efektyvumo laipsnis	%	38	37	38	38	37	38
Kasmetinės elektros energijos sąnaudos	kWh	1353	1386	2694	2723	2766	4406
Temperatūros nustatymas gamykloje	°C	60	60	60	60	60	60
Triukšmo lygis	dB(A)	15	15	15	15	15	15
Išskirtinės eksploatacijos galimybė tik mažų apkrovų laikotarpiu		-	-	-	-	-	-
Funkcija „Smart“		-	-	-	-	-	-
Talpyklos talpa	l	53	80	100	120	150	192
Sumaišyto vandens kiekis 40 °C	l	82	125	168	219	270	347
Kasdienės elektros energijos sąnaudos	kWh	6,253	6,448	12,452	12,620	12,876	20,363

15.6 Duomenų lentelė

		PSH 50 Classic	PSH 80 Classic	PSH 100 Classic	PSH 120 Classic	PSH 150 Classic	PSH 200 Classic
		235960	235961	235962	235963	235964	235965
Hidraulikos duomenys							
Vardinis tūris	l	53	80	100	120	150	192
Sumaišyto vandens kiekis 40 °C	l	82	125	168	219	270	347
Elektros duomenys							
Prijungimo galia ~ 230 V	kW	1,8	1,8	1,8	1,8	1,8	1,8
Vardinė įtampa	V	220-240	220-240	220-240	220-240	220-240	220-240
Fazės		1/N/PE	1/N/PE	1/N/PE	1/N/PE	1/N/PE	1/N/PE
Dažnis	Hz	50/60	50/60	50/60	50/60	50/60	50/60
Vieno kontūro darbo režimas		X	X	X	X	X	X
Pašildymo nuo 15 iki 65 °C trukmė	h	1,81	2,64	3,3	3,96	4,94	6,59
Sąlygos							
Temperatūros nustatymo skalė	°C	30-70	30-70	30-70	30-70	30-70	30-70
Maks. leistinas slėgis	MPa	0,6	0,6	0,6	0,6	0,6	0,6
Maks. leistina temperatūra	°C	95	95	95	95	95	95
Maksimalus srautas	l/min.	23,5	23,5	23,5	23,5	23,5	23,5
Geriamojo vandens laidumas, min. / maks.	µS/cm	100-1500	100-1500	100-1500	100-1500	100-1500	100-1500
Energijos duomenys							
Energijos sąnaudos budėjimo režimu per 24 val. esant 65 °C temp.	kWh	0,96	1,22	1,47	1,73	2,05	2,45
Energijos efektyvumo klasė		C	C	C	C	C	C
Modeliai							
Uždara konstrukcija		X	X	X	X	X	X
Apsaugos tipas (IP)		IP 24	IP 24	IP 24	IP 24	IP 24	IP 24
Apsaugos nuo užšalimo padėtis	°C	7	7	7	7	7	7
Spalva		Balta	Balta	Balta	Balta	Balta	Balta
Matmenys							
Aukštis	mm	609	810	964	1117	1349	1704
Storis	mm	483	483	483	483	483	483
Skersmuo	mm	475	475	475	475	475	475
Svoriai							
Užpildytos sistemos svoris	kg	72	104	128	152	189	242
Tuščios sistemos svoris	kg	19	24	28	32	39	50

Garantija

Ne Vokietijoje įsigytiems prietaisams negalioja mūsų Vokietijos įmonių garantinės sąlygos. Šalyse, kuriose mūsų dukterinės įmonės parduoda mūsų gaminius, garantiją gali suteikti tik šios dukterinės įmonės. Tokią garantiją galima suteikti tik tuo atveju, jeigu dukterinė įmonė turi parengusi savo nuosavas garantines sąlygas. Kitokia garantija nesuteikiama.

Prietaisams, kurie buvo įsigyti tose šalyse, kuriose nėra mūsų dukterinių įmonių parduodamų produktų, garantijos nesuteikiame. Galioja galimos importuotojo suteiktos garantijos.

Aplinkosauga ir perdirbimas

Padėkite saugoti aplinką! Panaudotas medžiagas šalinkite laikydamiesi nacionalinių nuostatų.

ĪPAŠI NORĀDĪJUMI

APKALPOŠANA

1.	Vispārēji norādījumi	117
1.1	Drošības norādes	117
1.2	Pārējie apzīmējumi šajā dokumentā	117
1.3	Mērvienības	117
2.	Drošība	117
2.1	Mērķim atbilstoša izmantošana	117
2.2	Vispārīgie drošības norādījumi	118
2.3	Atzīme par pārbaudi	118
3.	Iekārtas apraksts	118
4.	Iestatījumi	118
4.1	Atvaļinājums un prombūtne	118
5.	Tīrīšana, kopšana un apkope	119
6.	Problēmu novēršana	119

INSTALĒŠANA

7.	Drošība	119
7.1	Vispārīgie drošības norādījumi	119
7.2	Priekšraksti, standarti un noteikumi	119
8.	Iekārtas apraksts	119
8.1	Piegādes komplekts	119
9.	Sagatavošanās darbi	119
9.1	Montāžas vieta	119
9.2	Sienas stiprinājuma montāža	120
9.3	Tīkla kabeļa sagatavošana	120
10.	Montāža	120
10.1	Pievienošana ūdensvadam	120
10.2	Pievienošana elektrotīklam	120
10.3	Temperatūras indikatora instalēšana	121
11.	Ekspluatācijas sākšana	121
11.1	Pirmreizējā ekspluatācijas sākšana	121
11.2	Atkārtota ekspluatācijas uzsākšana	121
12.	Noņemšana no ekspluatācijas	121
13.	Traucējumu novēršana	121
14.	Apkope	122
14.1	Drošības vārsta pārbaude	122
14.2	Iekārtas iztukšošana	122
14.3	Aizsarganoda kontrole/nomaiņa	122
14.4	Atkaļķošana	122
14.5	Pretkorozijas aizsardzības pretestība	122
14.6	Regulatora/ierobežotāja mezgla nomaiņa	122
15.	Tehniskie dati	123
15.1	Izmēri un savienojumi	123
15.2	Elektriskā shēma	124
15.3	Sildīšanas diagramma	124
15.4	Avārijas apstākļi	124
15.5	Enerģijas patēriņš	125
15.6	Datu tabula	125

GARANTĪJA

VIDE UN OTRREIZĒJĀ IZEJVIELU PĀRSTRĀDE

ĪPAŠI NORĀDĪJUMI

- Iekārtu drīkst lietot bērni no 8 gadu vecuma un personas ar ierobežotām fiziskām, sensoriskām vai garīgām spējām vai nepietiekamu pieredzi un zināšanām, ja to darbība tiek uzraudzīta vai tās ir saņēmušas norādījumus par drošu iekārtas lietošanu un ir sapratušas, kādi apdraudējumi no tās izriet. Neļaujiet bērniem rotaļāties ar iekārtu. Bērni nedrīkst veikt tīrīšanu un apkopi lietotāja līmenī, ja viņu darbība netiek uzraudzīta.
- Savienojums ar strāvas tīklu ir atļauts tikai kā pastāvīgs savienojums. Jābūt iespējai atvienot iekārtu no tīkla ar vismaz 3 mm izolācijas atstarpi (slēdzi), kas atvieno visus polus.
- Nostipriniet iekārtu, kā aprakstīts nodaļā „Instalēšana / Sagatavošanās darbi”.
- Ņemiet vērā maksimālo pieļaujamo spiedienu (skatīt nodaļu „Instalēšana / Tehniskie dati / Datu tabula”).
- Iekārtā ir spiediens. Sildīšanas laikā no drošības vārsta pil liekais ūdens, ko rada izplešanās.
- Regulāri izkustiniet drošības vārstu, lai novērstu ieķīlēšanos, piemēram, kaļķu nogulsneju dēļ.
- Iztukšojiet iekārtu, kā aprakstīts nodaļā „Instalēšana / Apkope / Iekārtas iztukšošana”.
- Aukstā ūdens pievadā uzstādiet pārbaudīta tehniska modeļa drošības vārstu. Turklāt ņemiet vērā, ka atkarībā no ūdens spiediena ūdensvadā papildus var būt vajadzīgs redukcijas vārsts.
- Izvēlieties tāda izmēra drenāžas cauruli, lai tad, kad drošības vārsts ir pilnībā atvērts, ūdens varētu brīvi iztecēt.
- Drošības vārsta noteces cauruli montējiet vienmērīgā uz leju vērsta slīpumā telpā, kas pasargāta no sala.
- Drošības vārsta noteces atverei vienmēr ir jāpaliek nenoslēgtai attiecībā pret gaisu.

APKALPOŠANA

1. Vispārēji norādījumi

Nodaļa „Īpaši norādījumi” un „Apkalpošana” ir paredzēta iekārtas lietotājam un speciālistam.

Nodaļa „Instalēšana” ir paredzēta speciālistam.



Norādījums

Pirms lietošanas rūpīgi izlasiet instrukciju un saglabājiet to.

Nododiet instrukciju nākamajam lietotājam, ja rodas tāda situācija.

1.1 Drošības norādes

1.1.1 Drošības norāžu uzbūve



SIGNĀLVĀRDS Bīstamība

Šeit minētas iespējamās sekas, ja netiek ievērotas drošības norādes.

► Šeit minēti pasākumi, kā izvairīties no bīstamības riska.

1.1.2 Simboli, bīstamība

Simbols	Bīstamība
	Trauma
	Strāvas trieciens
	Apdegumi (apdegumi, applaucēšanās)

1.1.3 Signālvārdi

SIGNĀLVĀRDS	Nozīme
BĪSTAMI	Neievērojot šīs norādes, tiek gūtas smagas traumas vai zaudēta dzīvība.
BRĪDINĀJUMS	Neievērojot šīs norādes, var gūt smagas traumas vai zaudēt dzīvību.
UZMANĪBU	Neievērojot šīs norādes, var gūt vidēji smagas vai vieglas traumas.

1.2 Pārējie apzīmējumi šajā dokumentā



Norādījums

Vispārīgos norādījumus raksturo līdzās attēlotais simbols.

► Rūpīgi izlasiet norādījumu tekstus.

Simbols	Nozīme
	Kaitējums īpašumam (Kaitējums iekārtai, izrietošs kaitējums, kaitējums apkārtējai videi)
	Iekārtas utilizācija

► Šis simbols norāda uz darbību, kas jums ir jāveic. Veicamās darbības ir aprakstītas soli pa solim.

1.3 Mērvienības



Norādījums

Ja nav norādīts citādi, visi izmēri ir milimetros.

2. Drošība

2.1 Mērķim atbilstoša izmantošana

Iekārta ir paredzēta ūdensvada ūdens sildīšanai, un tā var apgādāt vienu vai vairākas ūdens patēriņa vietas.

Iekārtu ir paredzēts lietot mājas apstākļos. Personai, kas nav apmācīta, nevar to lietot droši. Iekārtu drīkst lietot arī citā vidē, kas nav mājsaimniecība, piemēram, mazā uzņēmumā, ja vien lietošanas veids ir līdzīgs.

Citāda vai plašāka izmantošana vairs neatbilst paredzētajam mērķim. Par noteikumiem neatbilstošu uzskata arī iekārtas izmantošanu tādu šķidrumu, kas nav ūdens, sildīšanai, kā arī tāda ūdens sildīšanai, kas satur citas ķīmiskas vielas, piemēram, sālsūdens.

Paredzētajam mērķim atbilstoša izmantošana nozīmē arī instrukcijas ievērošanu un izmantoto piederumu instrukciju ievērošanu.

2.2 Vispārīgie drošības norādījumi



BRĪDINĀJUMS Apdegumi
Ekspluatācijas laikā armatūras un drošības vārsta temperatūra var pārsniegt 60 °C.
Kad izejas temperatūra ir augstāka par 43 °C, pastāv applaucēšanās risks.



BRĪDINĀJUMS Traumas
Iekārtu drīkst lietot bērni no 8 gadu vecuma un personas ar ierobežotām fiziskām, sensoriskām vai garīgām spējām vai nepietiekamu pieredzi un zināšanām, ja to darbība tiek uzraudzīta vai tās ir saņēmušas norādījumus par drošu iekārtas lietošanu un ir sapratušas, kādi apdraudējumi no tās izriet. Neļaujiet bērniem rotaļāties ar iekārtu. Bērni nedrīkst veikt tīrīšanu un apkopi lietotāja līmenī, ja viņu darbība netiek uzraudzīta.



Kaitējums īpašumam
Lietotājam ir jāpasargā ūdens caurules un drošības vārsts no sasalšanas.



Norādījums
Iekārtā ir spiediens. Sildīšanas laikā no drošības vārsta pil liekais ūdens, ko rada izplešanās.
▶ Ja ūdens turpina pilēt arī pēc uzsildīšanas, informējiet par to savu speciālistu.

2.3 Atzīme par pārbaudi

Skatīt tipa plāksnīti uz iekārtas.

3. Iekārtas apraksts

Noslēgtā (spiedienizturīgā) iekārta ar elektrību silda dzeramo ūdeni. Temperatūru jūs varat noteikt ar temperatūras iestatīšanas pogu. Atkarībā no tīkla strāvas notiek automātiska uzkaršēšana līdz izvēlētajai temperatūrai. Faktisko siltā ūdens temperatūru jūs varat nolasīt temperatūras indikatorā.

No tērauda izgatavotajai iekšējai tvertnei ir speciāls emaljas „Co Pro” pārklājums un aizsarganods. Anods aizsargā iekšējo tvertni pret koroziju.

Aizsardzība pret sasalšanu

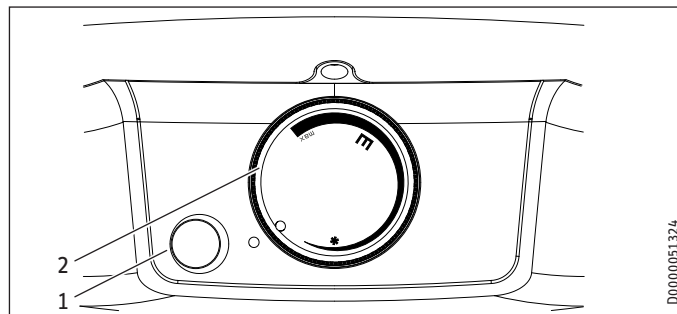
Iekārtu pret sasalšanu pasargā arī temperatūras iestatījums „*”, ja ir garantēta elektriskās strāvas padeve. Iekārta vajadzīgajā laikā ieslēdzas un uzkaršē ūdeni. Iekārta neaizsargā ūdens caurules un drošības vārstu pret sasalšanu.

4. Iestatījumi



Norādījums
Noņem temperatūras iestatīšanas pogu drīkst vienīgi speciālists.

Temperatūru var iestatīt plūdeni.



- 1 Darbības indikācijas signāllampīņa
 - 2 Temperatūras iestatīšanas poga
 - * Aizsardzība pret sasalšanu
- E ieteicamā enerģijas ekonomijas pozīcija, minimāla kaļķu nosēdumu veidošanās, 60 °C

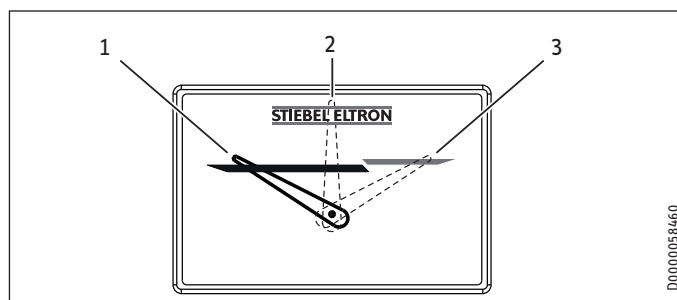
maks. maksimālais temperatūras iestatījums, 70 °C

Atkarībā no sistēmas darbības temperatūra var novirzīties no nominālās vērtības.

Darbības indikācijas signāllampīņa

Kad tiek sildīts ūdens, deg darbības indikācijas signāllampīņa.

Temperatūras indikators



- 1 Rādītāja stāvoklis pie apm. 30 °C
- 2 Rādītāja stāvoklis pie apm. 50 °C
- 3 Rādītāja stāvoklis pie apm. 70 °C

Faktiskā temperatūra tiek mērīta temperatūras sensora pozīcijā tvertnes iekšienē (skat. nodaļu „Tehniskie dati / Izmēri un savienojumi”).

4.1 Atvaļinājums un prombūtne

- ▶ Ja paredzams, ka iekārtu nedarbināsiet vairākas dienas, iestatiet temperatūras regulēšanas pogu pozīcijā starp pretsasalšanas aizsardzības un enerģijas ekonomijas pozīciju.
- ▶ Ja iekārtu neizmantos ilgāku laiku, enerģijas taupības nolūkā iestatiet to pretsasalšanas aizsardzības pozīcijā. Ja nedraud sasalšana, tad iekārtu varat arī atvienot no strāvas tīkla.
- ▶ Higiēnisku apsvērumu dēļ pirms pirmās lietošanas uzsildiet tvertnes saturu vienu reizi virs 60 °C.

5. Tīrīšana, kopšana un apkope

- ▶ Lūdziet speciālistam regulāri pārbaudīt iekārtas elektrisko drošumu un drošības vārsta funkcijas.
- ▶ Pēc viena gada lūdziet speciālistam pirmo reizi pārbaudīt aizsarganodu. Pēc tam viņš izlems, kādos intervālos būs jāveic atkārtota kontrole.
- ▶ Nelietojiet abrazīvus vai šķīdinošus tīrīšanas līdzekļus. Iekārtas kopšanai un tīrīšanai pietiek ar mitru drānu.

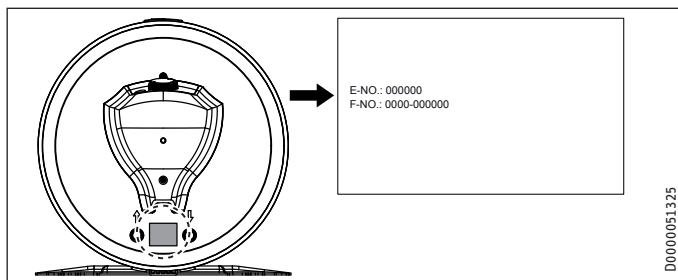
Apkalpošanās

- ▶ Augstā temperatūrā caļķu nogulsņējumi veidojas praktiski no jebkādas kvalitātes ūdens. Tie paliek iekārtā un ietekmē tās darbību un darbmūža ilgumu. Tāpēc sildķermeņi ir ik pa laikam jāatkalķo. Speciālists, kas zina vietējā ūdens īpašības, prātis ieteikt jums nākamās apkopes reizes termiņu.
- ▶ Regulāri pārbaudiet armatūras. Caļķu nogulsņējumus armatūru izejās varat notīrīt ar tirdzniecībā pieejamiem atkalķošanas līdzekļiem.
- ▶ Regulāri izkustiniet drošības vārstu, lai novērstu ieķīlēšanos, piemēram, caļķu nogulsņējumu dēļ.

6. Problēmu novēršana

Problēma	Cēlonis	Novēršana
Ūdens nesilst, signāllampīņa nedeg.	Nav sprieguma.	Pārbaudiet drošinātājus ēkas instalācijā.
Ūdens nav pietiekami silts, signāllampīņa deg.	Ir iestatīta pārāk zema temperatūra.	Iestatiet augstāku temperatūru.
	Iespējams, ka pēc lielāka ūdens patēriņa iekārtā notiek sildīšanas process.	Pagaidiet, kamēr nodziest darbības indikācijas signāllampīņa.
Izplūstošais daudzums ir neliels.	Aizkalķojies vai aizsērējis strūkļas regulators, kas atrodas armatūrā, vai dušas galvas sietiņš.	Notīriet un/vai atkalķojiet plūsmas regulatoru vai dušas uzgaļa sietiņu.

Ja nevarat novērst cēloni, izsauciet speciālistu. Lai viņš varētu labāk un ātrāk palīdzēt, nosauciet tipa plāksnītes numurus (000000 un 0000-000000):



INSTALĒŠANA

7. Drošība

Instalēt iekārtu, uzsākt ekspluatāciju, veikt apkopi un remontu drīkst tikai speciālists.

7.1 Vispārīgie drošības norādījumi

Mēs garantējam nevainojamu darbību un darba drošumu tikai tad, ja tiek izmantoti iekārtas oriģinālie piederumi un oriģinālās rezerves daļas.

7.2 Priekšraksti, standarti un noteikumi



Norādījums

Ievērojiet visus nacionālos un reģionālos priekšrakstus un noteikumus.

8. Iekārtas apraksts

8.1 Piegādes komplekts

Iekārtas komplektācijā ietilpst:

- Drošības vārsts
- Temperatūras indikators
- Kabeļa nostiepuma drošinātājs ar 2 skrūvēm

9. Sagatavošanās darbi

9.1 Montāžas vieta

Iekārta ir paredzēta stabilai piemontēšanai pie sienas uz noslēgtas virsmas. Raugieties, lai sienai būtu pietiekama nestspēja.

Liekā izplešanās ūdens novadīšanai ir jāparedz piemērota noteka iekārtas tuvumā.

Iekārta paredzēta montēšanai vertikālā stāvoklī telpā, kas pasargāta no sala un atrodas ūdens patēriņa vietas tuvumā.

Iekārtu nedrīkst novietot stūrī, jo skrūvēm, kas paredzētas tās piestiprināšanai pie sienas, jābūt pieejamām no sāniem.

INSTALĒŠANA

Montāža

9.2 Sienas stiprinājuma montāža



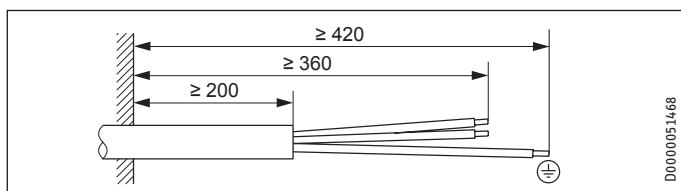
Norādījums

Raugieties, lai temperatūras iestatīšanas poga būtu pieejama no priekšpuses.

Pie iekārtas piemontētajā sienas stiprinājumā ir garenas atveres uzāķēšanai, kas lielākajā daļā gadījumu sniedz iespēju uzkarināt iekārtu uz tapām, kas palikušas pēc iepriekšējās iekārtas.

- ▶ Pārējos gadījumos atzīmējiet uz sienas, kur jābūt caurumiem (skat. nodaļu „Tehniskie dati / Izmēri un savienojumi”).
- ▶ Ja nepieciešams, izurbiet caurumus un piestipriniet iekārtas sienas stiprinājumu ar skrūvēm un dībeļiem. Stiprinājuma materiāli jāizvēlas atkarībā no sienas stiprības.
- ▶ Uz skrūvēm vai tapām uzkariniet iekārtas stiprinājumu kopā ar iekārtu. Turklāt ņemiet vērā tukšas iekārtas svaru (skat. nodaļu „Tehniskie dati / datu tabula”) un, ja nepieciešams, veiciet šo darbu kopā ar vēl diviem cilvēkiem.
- ▶ Novietojiet iekārtu vertikāli.

9.3 Tīkla kabeļa sagatavošana



10. Montāža

10.1 Pievienošana ūdensvadam



Kaitējums īpašumam

Visus ūdensvada pievienošanas un instalēšanas darbus veiciet atbilstoši priekšrakstiem.

Iekārta ir jāekspluatē kopā ar spiedienizturīgām armatūrām.

- ▶ Pirms iekārtas pievienošanas kārtīgi izskalojiet aukstā ūdens cauruļvadu, lai tvertnē vai drošības vārstā neiekļūtu nekādi svešķermeņi.
- ▶ Savienojiet hidrauliskos pievienojumus, izmantojot plakanās blīves.

10.1.1 Pieļaujamie materiāli



Kaitējums īpašumam

Izmantojot plastmasas cauruļu sistēmas, ievērojiet ražotāja norādītos parametrus un informāciju nodaļā „Tehniskie dati / Avārijas apstākļi”.

Aukstā ūdens cauruļvads

Ir atļauts lietot šādus materiālus: karsti cinkots tērauds, augstas kvalitātes tērauds, varš un plastmasa.

Siltā ūdens cauruļvads

Kā materiāli ir atļauti augstas kvalitātes tērauds, varš un plastmasa.

10.1.2 Drošības vārsta montāža



Norādījums

Ja ūdens spiediens pārsniedz 0,6 MPa, aukstā ūdens pievadā ir jāiebūvē redukcijas vārsts.

Nedrīkst pārsniegt maksimālo pieļaujamo spiedienu (skat. nodaļu „Tehniskie dati / Datu tabula”).

- ▶ Aukstā ūdens pievadā uzstādiat pārbaudīta tehniska modeļa drošības vārstu. Turklāt ņemiet vērā, ka atkarībā no ūdens spiediena ūdensvadā papildus var būt vajadzīgs redukcijas vārsts.
- ▶ Izvēlieties tāda izmēra drenāžas cauruli, lai tad, kad drošības vārsts ir pilnībā atvērts, ūdens varētu brīvi izteciēt.
- ▶ Drošības vārsta noteces cauruli montējiet vienmērīgā uz leju vērsta slīpumā telpā, kas pasargāta no sala.
- ▶ Drošības vārsta noteces atverei vienmēr ir jāpaliek nenoslēgtai attiecībā pret gaisu.

Starp iekārtu un drošības vārstu jūs nedrīkstat instalēt noslēgmatūru.

10.2 Pievienošana elektrotīklam



BRĪDINĀJUMS Strāvas trieciens

Visus elektrotīkla pievienošanas un elektroinstalēšanas darbus veiciet atbilstoši priekšrakstiem. Pirms jebkādiem darbiem vienmēr atvienojiet iekārtu no tīkla pieslēguma, atvienojot visus polus.



BRĪDINĀJUMS Strāvas trieciens

Savienojums ar strāvas tīklu ir atļauts tikai kā pastāvīgs savienojums. Jābūt iespējai atvienot iekārtu no tīkla ar vismaz 3 mm izolācijas atstarpi (slēdzi), kas atvieno visus polus.



BRĪDINĀJUMS Strāvas trieciens

Raugieties, lai iekārta būtu pievienota pie zemējuma vada.



Kaitējums īpašumam

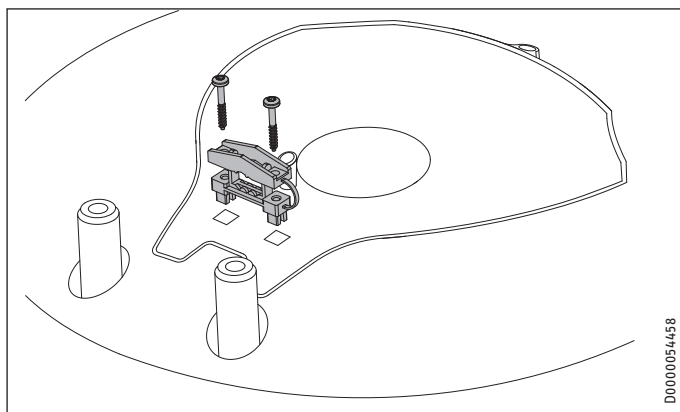
Instalējiet noplūdstrāvas aizsargierīci (RCD).



Kaitējums īpašumam

Ņemiet vērā tipa plāksnīti. Norādītajam spriegumam ir jābūt vienādam ar tīkla spriegumu.

- ▶ Izskrūvējiet 2 skrūves pie apakšējā pārsega.
- ▶ Noņemiet apakšējo pārsegu. Šajā procesā ņemiet vērā temperatūras regulatora pieslēguma kabeli un darbības indikatora signāllampīņu, kas ir piestiprināti pie apakšējā pārsega.



D0000054458

- ▶ Uzstādiet komplektā ietverto kabeļa nostiepuma drošinātāju.
- ▶ Izkārtojiet tīkla pieslēguma kabeļi.
- ▶ Pieslēdziet tīkla pieslēguma kabeļi iekārtas iekšpusē un pieskrūvējiet ar 2 skrūvēm.
- ▶ Piestipriniet atpakaļ apakšējo pārsegu ar 2 skrūvēm.
- ▶ Piespraudiet temperatūras regulēšanas/iestatīšanas pogu.

10.3 Temperatūras indikatora instalēšana

- ▶ Iestumiet temperatūras indikatoru paredzētajā atverē, līdz tas ar klikšķi nofiksējas vietā.

11. Ekspluatācijas sākšana

11.1 Pirmreizējā ekspluatācijas sākšana



Norādījums

Pirms iekārtas pievienošanas pie strāvas tīkla tā ir jāpiepilda ar ūdeni. Ja ieslēgsit tukšu iekārtu, tad temperatūras drošības relejs to izslēgs.

- ▶ Atveriet noslēgvārstu aukstā ūdens pievadā.
- ▶ Turiet atvērtu ūdens ņemšanas krānu tik ilgi, kamēr iekārta ir uzpildīta un cauruļvadu tīklā vairs nav gaisa.
- ▶ Noregulējiet caurplūdes daudzumu. Ņemiet vērā arī maksimālo pieļaujamo caurplūdes daudzumu, kad armatūra ir atvērta līdz galam (skat. nodaļu „Tehniskie dati / Datu tabula”).
- ▶ Pagrieziet temperatūras iestatīšanas pogu uz maksimālo temperatūru.
- ▶ Ieslēdziet tīkla spriegumu.
- ▶ Pārbaudiet iekārtas darbību. Pārliecinieties arī, vai neizslēdzas temperatūras regulators.
- ▶ Pārbaudiet drošības vārsta darbību.

11.1.1 Iekārtas nodošana citam lietotājam

- ▶ Izskaidrojiet lietotājam iekārtas un drošības vārsta darbību un iepazīstiniet viņu ar tās lietošanu.
- ▶ Norādiet lietotājam iespējamos riskus, jo īpaši applaucēšanas risku.
- ▶ Atdodiet šo instrukciju.

11.2 Atkārtota ekspluatācijas uzsākšana

Skatīt nodaļu „Pirmreizējā ekspluatācijas sākšana”.

12. Noņemšana no ekspluatācijas

- ▶ Ar ēkas instalācijas drošinātāju atvienojiet iekārtu no tīkla sprieguma.
- ▶ Iztukšojiet iekārtu. Skat. nodaļu „Apkope / Iekārtas iztukšošana”.

13. Traucējumu novēršana

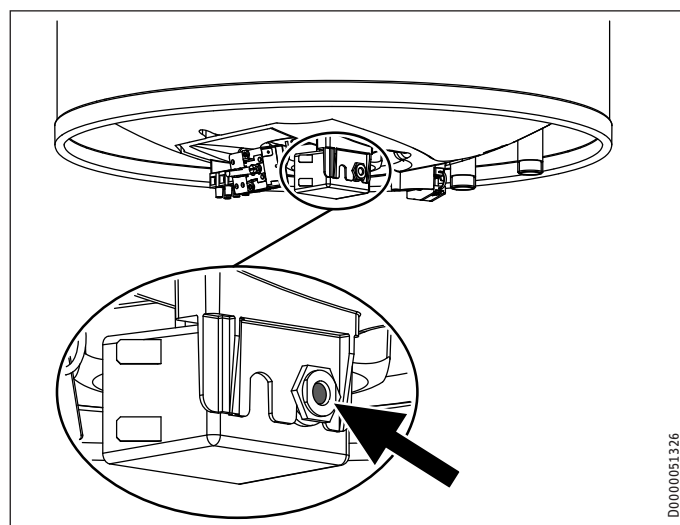


Norādījums

Temperatūrā, kas zemāka par -15°C , var nostrādāt temperatūras drošības relejs. Šādai temperatūrai iekārta var tikt pakļauta jau uzglabāšanas vai transportēšanas laikā.

Traucējums	Cēlonis	Novēršana
Ūdens nesilst, signāllampīņa deg.	Temperatūras drošības relejs ir nostrādājis tāpēc, ka ir bojāts regulators.	Novērsiet cēloni. Nomainiet regulatoru.
Ūdens nesilst, signāllampīņa deg.	Temperatūras drošības relejs ir nostrādājis tāpēc, ka temperatūra ir pazeminājusies zem -15°C .	Nospiediet atiestatīšanas taustiņu (skat. attēlu).
Ūdens nav pietiekami silts, signāllampīņa deg.	Sildķermenis ir bojāts.	Nomainiet sildķermeni.
Sildīšanas laiks ir ļoti ilgs, signāllampīņa deg.	Temperatūras regulators ir bojāts.	Nomainiet temperatūras regulatoru.
Kad ir izslēgta sildīšana, no drošības vārsta pil ūdens.	Sildķermenis ir apkaļķojies.	Atkaļķojiet sildķermeni.
	Vārsta ligzda ir aizsērējusi.	Iztīriet vārsta ligzdu.
	Pārāk augsts ūdens spiediens.	Instalējiet redukcijas vārstu.

Temperatūras drošības releja atiestatīšanas taustiņš



D0000051326

14. Apkope



BRĪDINĀJUMS Strāvas trieciens
Visus elektrotīkla pievienošanas un elektroinstalācijas darbus veiciet atbilstoši priekšrakstiem.
Pirms jebkādiem darbiem vienmēr atvienojiet iekārtu no tīkla, atvienojot visus polus.

Ja iekārta ir jāiztukšo, ievērojiet norādes nodaļā „Iekārtas iztukšošana”.

14.1 Drošības vārsta pārbaude

- Regulāri pārbaudiet drošības vārstu.

14.2 Iekārtas iztukšošana



BRĪDINĀJUMS Apdegumi
Iztukšojot var izplūst karsts ūdens.

Ja iekārta ir jāiztukšo, lai veiktu apkopi vai pasargātu visu instalāciju no sasaldšanas, ir jārikojas šādi:

- Aizveriet noslēgvārstu aukstā ūdens pievadā.
- Atveriet siltā ūdens krānus visās patēriņa vietās, līdz iekārta iztukšojas.
- Iztecīniet atlikušo ūdeni no drošības vārsta.

14.3 Aizsarganoda kontrole/nomainīšana

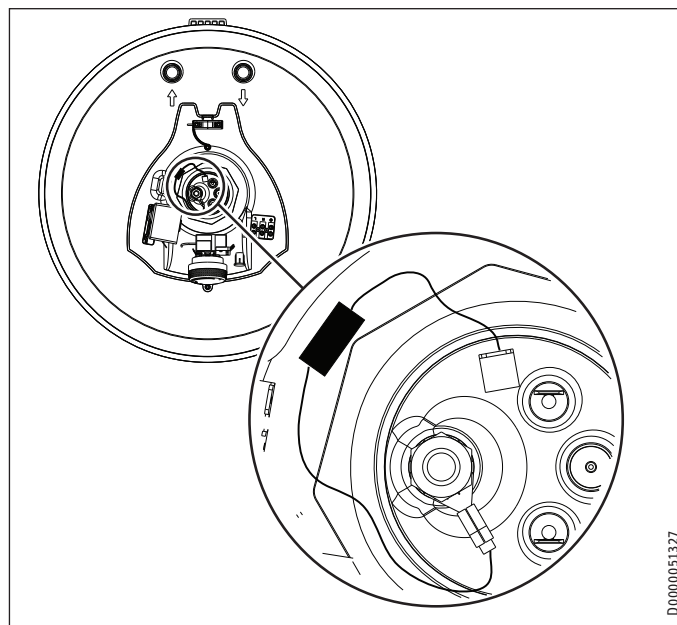
- Pirmo reizi pārbaudiet aizsarganodu pēc viena gada; ja nepieciešams, nomainiet.
- Pēc tam izlemiet, pēc kādiem starplaikiem ir jāveic nākamās pārbaudes.

14.4 Atkaļķošana

- Izņemiet no tvertnes atslāņojušos kaļķu nogulsņņumus.
- Ja nepieciešams, atkaļķojiet iekšējo tvertni, izmantojot tirdzniecībā pieejamos atkaļķošanas līdzekļus.
- Atkaļķojiet atloku tikai pēc demontāžas.
- Neapstrādājiet ar atkaļķošanas līdzekli tvertnes virsmu un aizsarganodu.

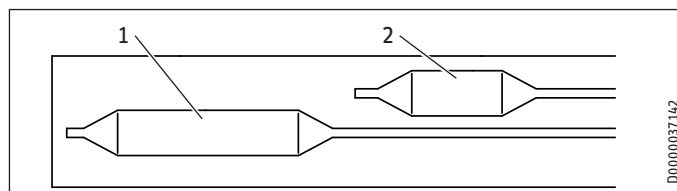
14.5 Pretkorozijas aizsardzības pretestība

Pārliecinieties, vai apkopes laikā nav sabojāta vai izņemta pretkorozijas aizsardzības pretestība (560 Ω). Pēc nomainīšanas rūpīgi iemontējiet atpakaļ pretkorozijas aizsardzības pretestību.



D0000051327

14.6 Regulatora/ierobežotāja mezgla nomainīšana

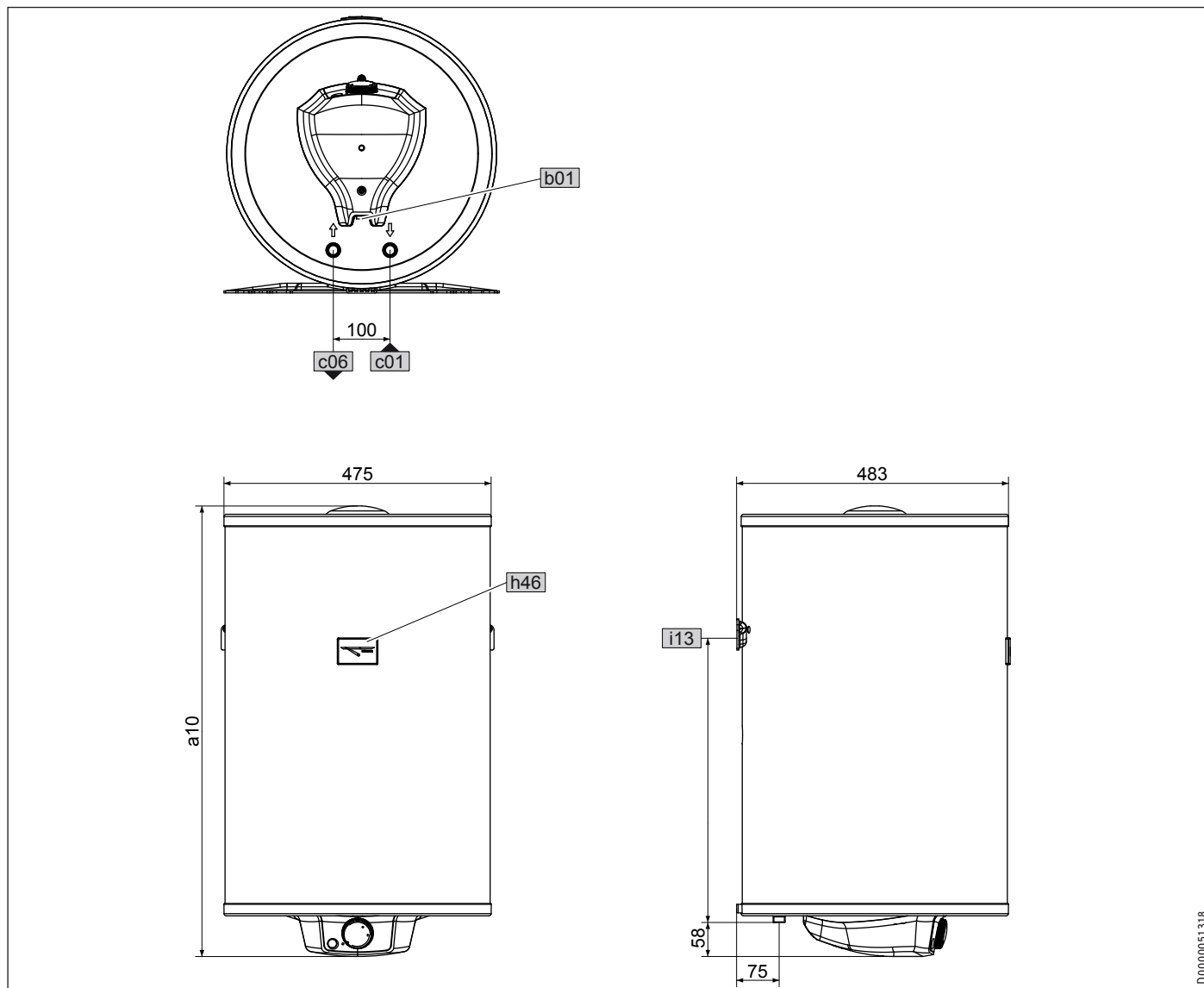


D0000037142

- 1 Regulētājsensors
 - 2 Ierobežotājsensors
- Ievietojiet regulētājsensoru un ierobežotājsensoru sensora čaulā, līdz tas atduras.

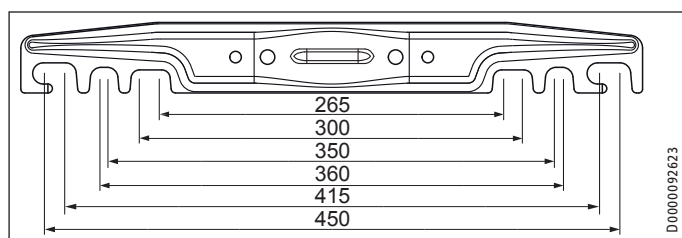
15. Tehniskie dati

15.1 Izmēri un savienojumi



			PSH 50 Classic	PSH 80 Classic	PSH 100 Classic	PSH 120 Classic	PSH 150 Classic	PSH 200 Classic	
a10	Iekārta	Augstums	mm	609	810	964	1117	1349	1704
b01	Caurvads el. vadiem								
c01	Aukstā ūdens pievads	Ārējā vītne		G 1/2 A	G 1/2 A	G 1/2 A	G 1/2 A	G 1/2 A	G 1/2 A
c06	Siltā ūdens izvads	Ārējā vītne		G 1/2 A	G 1/2 A	G 1/2 A	G 1/2 A	G 1/2 A	G 1/2 A
h46	Temperatūras indikators								
i13	Montāža pie sienas	Augstums	mm	450	520	790	825	1060	1360

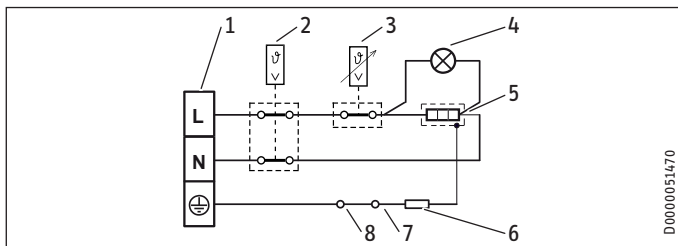
Montāža pie sienas



INSTALĒŠANA

Tehniskie dati

15.2 Elektriskā shēma

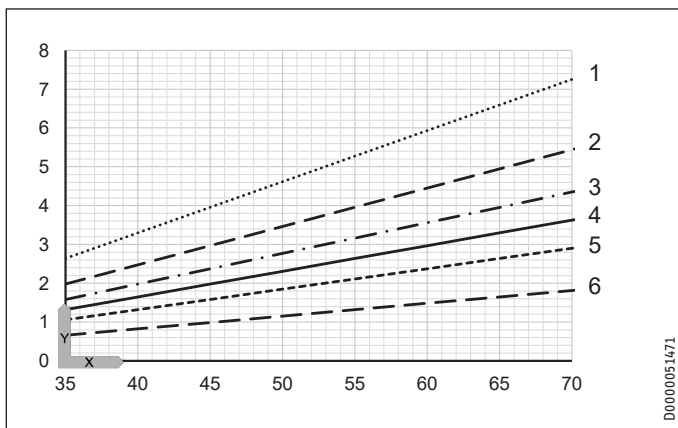


- 1 Pieslēguma spaile
- 2 Drošības temperatūras ierobežotājs
- 3 Temperatūras regulators
- 4 Darbības indikācijas signāllampīņa
- 5 Radiators
- 6 elektriskā pretestība 560 omi
- 7 Anods
- 8 Tvertne

15.3 Sildīšanas diagramma

Uzsildīšanas ilgums ir atkarīgs no tvertnes piepildījuma, no aukstā ūdens temperatūras un no sildīšanas jaudas.

Diagramma aukstā ūdens temperatūrai 15 °C:



X Temperatūras iestatījums [°C]

Y Sildīšanas laiks [h]

- 1 200 l
- 2 150 l
- 3 120 l
- 4 100 l
- 5 80 l
- 6 50 l

15.4 Avārijas apstākļi

Avārijas gadījumā temperatūra var sasniegt 95 °C, kad spiediens ir 0,6 MPa.

INSTALĒŠANA

Tehniskie dati

15.5 Energijas patēriņš

Izstrādājuma specifikācija: standarta ūdenssildītājs ar rezervuāru, atbilstošs (ES) Regulai Nr. 812/2013 un 814/2013

		PSH 50 Classic 235960	PSH 80 Classic 235961	PSH 100 Classic 235962	PSH 120 Classic 235963	PSH 150 Classic 235964	PSH 200 Classic 235965
Ražotājs		STIEBEL ELTRON	STIEBEL ELTRON	STIEBEL ELTRON	STIEBEL ELTRON	STIEBEL ELTRON	STIEBEL ELTRON
Slodzes profils		M	M	L	L	L	XL
Energoefektivitātes klase		C	C	C	C	C	C
Enerģijas lietderības koeficients	%	38	37	38	38	37	38
Strāvas patēriņš gadā	kWh	1353	1386	2694	2723	2766	4406
Temperatūras rūpnīcas iestatījums	°C	60	60	60	60	60	60
Skaņas jaudas līmenis	dB(A)	15	15	15	15	15	15
Ekskluzīvā režīma iespēja zemas noslodzes periodos		-	-	-	-	-	-
„Smart” funkcija		-	-	-	-	-	-
Rezervuāra tilpums	l	53	80	100	120	150	192
Sajauktā ūdens daudzums, 40 °C	l	82	125	168	219	270	347
Strāvas patēriņš dienā	kWh	6.253	6.448	12.452	12.620	12.876	20.363

15.6 Datu tabula

		PSH 50 Classic 235960	PSH 80 Classic 235961	PSH 100 Classic 235962	PSH 120 Classic 235963	PSH 150 Classic 235964	PSH 200 Classic 235965
Hidrauliskie dati							
Nominālais tilpums	l	53	80	100	120	150	192
Sajauktā ūdens daudzums, 40 °C	l	82	125	168	219	270	347
Elektriskie raksturlielumi							
Pieslēguma jauda ~ 230 V	kW	1,8	1,8	1,8	1,8	1,8	1,8
Nominālais spriegums	V	220-240	220-240	220-240	220-240	220-240	220-240
Fāzes		1/N/PE	1/N/PE	1/N/PE	1/N/PE	1/N/PE	1/N/PE
Frekvence	Hz	50/60	50/60	50/60	50/60	50/60	50/60
Darbības režīms vienā ciklā		X	X	X	X	X	X
Sildīšanas laiks no 15 °C līdz 65 °C	h	1,81	2,64	3,3	3,96	4,94	6,59
Lietošanas ierobežojumi							
Temperatūras iestatījumu robežas	°C	30-70	30-70	30-70	30-70	30-70	30-70
Maks. pieļaujamais spiediens	MPa	0,6	0,6	0,6	0,6	0,6	0,6
Maks. pieļaujamā temperatūra	°C	95	95	95	95	95	95
Maks. caurplūde	l/min.	23,5	23,5	23,5	23,5	23,5	23,5
Dzeramā ūdens vadītspēja min./maks.	µS/cm	100-1500	100-1500	100-1500	100-1500	100-1500	100-1500
Enerģijas patēriņš							
Strāvas patēriņš gatavības režīmā/24 h pie 65 °C	kWh	0,96	1,22	1,47	1,73	2,05	2,45
Energoefektivitātes klase		C	C	C	C	C	C
Versijas							
Slēgtais modelis		X	X	X	X	X	X
Aizsardzības pakāpe (IP)		IP 24	IP 24	IP 24	IP 24	IP 24	IP 24
Pretsasalšanas pozīcija	°C	7	7	7	7	7	7
Krāsa		balta	balta	balta	balta	balta	balta
Izmēri							
Augstums	mm	609	810	964	1117	1349	1704
Dziļums	mm	483	483	483	483	483	483
Diametrs	mm	475	475	475	475	475	475
Svars							
Svars, pilna iekārta	kg	72	104	128	152	189	242
Svars, tukša iekārta	kg	19	24	28	32	39	50

Garantija

Vācijas uzņēmumu garantijas noteikumi neattiecas uz iekārtām, kas pirktas ārpus Vācijas. Valstīs, kurās mūsu meitas uzņēmumi tirgo mūsu izstrādājumus, attiecīgu garantiju var izsniegt tikai šis meitas uzņēmums. Šāda garantija tiek piešķirta tikai tad, ja meitas uzņēmums izstrādājis savus garantijas noteikumus. Iekārtai netiek piešķirtas nekādas citas garantijas.

Iekārtām, kas iegādātas valstīs, kurās mūsu meitas uzņēmumi netirgo mūsu izstrādājumus, nevaram piešķirt nekādas garantijas. Šis punkts neattiecas uz garantijām, ko izsniedz importētājs.

Vide un utilizācija

Palīdziet sargāt vidi! Utilizējiet izlietos materiālus saskaņā ar valstī spēkā esošajiem noteikumiem.

PIEZĪMES

Deutschland

STIEBEL ELTRON GmbH & Co. KG
Dr.-Stiebel-Straße 33 | 37603 Holzminden
Tel. 05531 702-0 | Fax 05531 702-480
info@stiebel-eltron.de
www.stiebel-eltron.de

Verkauf

Tel. 05531 702-110 | Fax 05531 702-95108 | info-center@stiebel-eltron.de

Kundendienst

Tel. 05531 702-111 | Fax 05531 702-95890 | kundendienst@stiebel-eltron.de

Ersatzteilverkauf

Tel. 05531 702-120 | Fax 05531 702-95335 | ersatzteile@stiebel-eltron.de

Australia

STIEBEL ELTRON Australia Pty. Ltd.
294 Salmon Street | Port Melbourne VIC 3207
Tel. 03 9645-1833 | Fax 03 9644-5091
info@stiebel-eltron.com.au
www.stiebel-eltron.com.au

Austria

STIEBEL ELTRON Ges.m.b.H.
Gewerbegebiet Neubau-Nord
Margaritenstraße 4 A | 4063 Hörsching
Tel. 07221 74600-0 | Fax 07221 74600-4
info@stiebel-eltron.at
www.stiebel-eltron.at

Belgium

STIEBEL ELTRON bvba/sprl
't Hofveld 6 - D1 | 1702 Groot-Bijgaarden
Tel. 02 42322-22 | Fax 02 42322-12
info@stiebel-eltron.be
www.stiebel-eltron.be

China

STIEBEL ELTRON (Tianjin) Electric Appliance
Co., Ltd.
Plant C3, XEDA International Industry City
Xiqing Economic Development Area
300385 Tianjin
Tel. 022 8396 2077 | Fax 022 8396 2075
info@stiebel-eltron.cn
www.stiebel-eltron.cn

Czech Republic

STIEBEL ELTRON spol. s r.o.
Dopraváků 749/3 | 184 00 Praha 8
Tel. 251116-111 | Fax 235512-122
info@stiebel-eltron.cz
www.stiebel-eltron.cz

Finland

STIEBEL ELTRON OY
Kapinakuja 1 | 04600 Mäntsälä
Tel. 020 720-9988
info@stiebel-eltron.fi
www.stiebel-eltron.fi

France

STIEBEL ELTRON SAS
7-9, rue des Selliers
B.P 85107 | 57073 Metz-Cédex 3
Tel. 0387 7438-88 | Fax 0387 7468-26
info@stiebel-eltron.fr
www.stiebel-eltron.fr

Hungary

STIEBEL ELTRON Kft.
Gyár u. 2 | 2040 Budaörs
Tel. 01 250-6055 | Fax 01 368-8097
info@stiebel-eltron.hu
www.stiebel-eltron.hu

Japan

NIHON STIEBEL Co. Ltd.
Kowa Kawasaki Nishiguchi Building 8F
66-2 Horikawa-Cho
Saiwai-Ku | 212-0013 Kawasaki
Tel. 044 540-3200 | Fax 044 540-3210
info@nihonstiebel.co.jp
www.nihonstiebel.co.jp

Netherlands

STIEBEL ELTRON Nederland B.V.
Daviotenweg 36 | 5222 BH 's-Hertogenbosch
Tel. 073 623-0000 | Fax 073 623-1141
info@stiebel-eltron.nl
www.stiebel-eltron.nl

New Zealand

Stiebel Eltron NZ Limited
61 Barrys Point Road | Auckland 0622
Tel. +64 9486 2221
info@stiebel-eltron.co.nz
www.stiebel-eltron.co.nz

Poland

STIEBEL ELTRON Polska Sp. z O.O.
ul. Działkowa 2 | 02-234 Warszawa
Tel. 022 60920-30 | Fax 022 60920-29
biuro@stiebel-eltron.pl
www.stiebel-eltron.pl

Russia

STIEBEL ELTRON LLC RUSSIA
Urzhumskaya street 4,
building 2 | 129343 Moscow
Tel. +7 495 125 0 125
info@stiebel-eltron.ru
www.stiebel-eltron.ru

Slovakia

STIEBEL ELTRON Slovakia, s.r.o.
Hlavná 1 | 058 01 Poprad
Tel. 052 7127-125 | Fax 052 7127-148
info@stiebel-eltron.sk
www.stiebel-eltron.sk

Switzerland

STIEBEL ELTRON AG
Industrie West
Gass 8 | 5242 Lupfig
Tel. 056 4640-500 | Fax 056 4640-501
info@stiebel-eltron.ch
www.stiebel-eltron.ch

Thailand

STIEBEL ELTRON Asia Ltd.
469 Moo 2 Tambol Klong-Jik
Amphur Bangpa-In | 13160 Ayutthaya
Tel. 035 220088 | Fax 035 221188
info@stiebel-eltronasia.com
www.stiebel-eltronasia.com

United Kingdom and Ireland

STIEBEL ELTRON UK Ltd.
Unit 12 Stadium Court
Stadium Road | CH62 3RP Bromborough
Tel. 0151 346-2300 | Fax 0151 334-2913
info@stiebel-eltron.co.uk
www.stiebel-eltron.co.uk

United States of America

STIEBEL ELTRON, Inc.
17 West Street | 01088 West Hatfield MA
Tel. 0413 247-3380 | Fax 0413 247-3369
info@stiebel-eltron-usa.com
www.stiebel-eltron-usa.com



Irrtum und technische Änderungen vorbehalten! | Subject to errors and technical changes! | Sous réserve d'erreurs et de modifications techniques! | Onder voorbehoud van vergissingen en technische wijzigingen! | Salvo error o modificación técnica! | Excepto erro ou alteração técnica | Zastrzeżone zmiany techniczne i ewentualne błędy | Omyly a technické změny jsou vyhrazeny! | A muszaki változtatások és tévedések jogát fenntartjuk! | Отсутствие ошибок не гарантируется. Возможны технические изменения. | Chyby a technické zmeny sú vyhradené! | Stand 9646

STIEBEL ELTRON